

Aufbauanleitung

Panorama-Kühlvitrine LUXOR

[Art. 458100020]



BESCHREIBUNG

Dieses Gerät wurde zur Ausstellung und zur kurzzeitigen Aufbewahrung von Lebensmitteln entwickelt. Jeder andere Gebrauch ist als unsachgemäß anzusehen.

ACHTUNG: DIE Maschinen sind nicht für die Installation im Freien und/oder in Umgebungen geeignet, die atmosphärischen Einflüssen ausgesetzt sind.

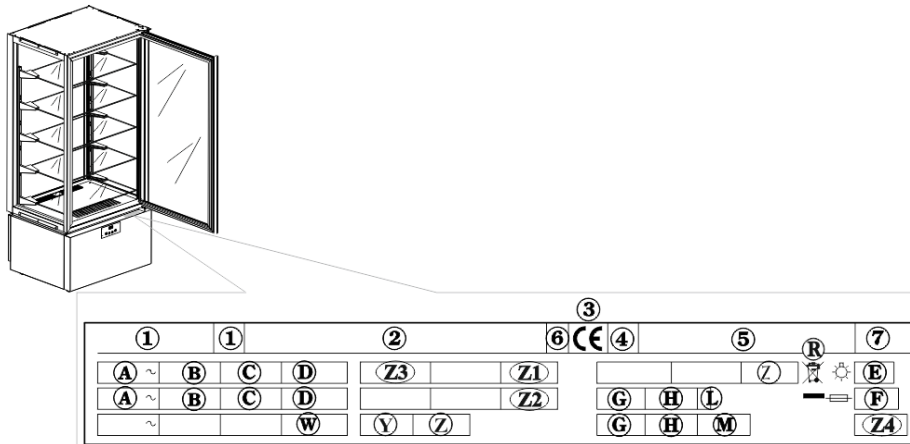
Der Hersteller lehnt jegliche Verantwortung für unsachgemäße Anwendungen der Produkte ab.

Die Geräte sind mit einem Verdampfer mit Luftklappen und Oxydationsschutz, einer hermetischen Luftpumpe, einem Kondensator aus Aluminium-Kupfer und einer digitalen Platine versehen. Das Gerät hat abnehmbare Ablagen, außer beim Modell Gelateria -25/-15°C, bei dem sie festsitzen.

Bei den Kühlgruppen wird ein von den aktuellen Gesetzgebungen zugelassenes Kühlmittel vom Typ HFC verwendet.

IDENTIFIKATIONS ETIKETTE

Für jede Anfrage können Sie den Hersteller kontaktieren. Das MODELL und die MATRIKELNUMMER des Geräts, die auf dem elektrischen Daten Schild erscheinen (siehe das Schild unter dem Instrumentenbrett), müssen genau angegeben werden.



Inhaltsfeld des technischen Gerätedatenschildes

- | | |
|-----------------------------|----------------------------|
| 1) MODELL | E) GESAMTLEISTUNG LAMPEN |
| 2) BAUFIRMA UND ADRESSE | F) ABSCHMELZSTROM |
| 3) MARKIERUNGSSIEGEL CE | G) KÜHLGASTYP |
| 4) BAUJAHR | H) KÜHLGASMENGE |
| 5) KENNUMMER | L) TEMPERATURKLASSE ANLAGE |
| 6) ELEKTR. ISOLATIONSKLASSE | R) WEEE-SYMBOL |
| 7) ELEKTR. SCHUTZKLASSE | W) HEIZKÖRPERLEISTUNG |
| A) SPEISESPANNUNG | Z1) NETTOVOLUME (RSV) |
| B) STROMSTÄRKE | Z2) FLUID FOAMING |
| C) SPEISEFREQUENZ | Z3) BETRIEBSTEMPERATUR |
| D) NENNLEISTUNG | Z4) GWP |

ALLGEMEINE MERKMALE BEI DER ABLIEFERUNG

Bei der Lieferung sich versichern dass die Verpackung unversehrt ist, und keine Schaden hat.

Wenn Sie das Gerät ausgepackt haben, überprüfen Sie, ob alle Teile und Komponenten vorhanden sind und ob die Funktionen und der Allgemeinzustand den Anforderungen Ihrer Bestellung entsprechen. Anderenfalls sich sofort mit dem Verkäufer in Verbindung stellen.

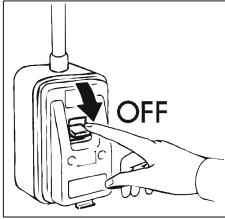
Wir gratulieren Ihnen zu dem Erwerb und wünschen Ihnen die beste Ausnutzung unserer Geräte unter Beachtung aller in diesem Handbuch aufgeführten Angaben und Vorsichtsmaßnahmen.

Vorsicht: der Nachdruck dieses Handbuches ist verboten und die hier beschriebene Eigenschaften könnten ohne Voranzeige zwecks einer ständigen Erneuerung und technologischen Qualität geändert werden.

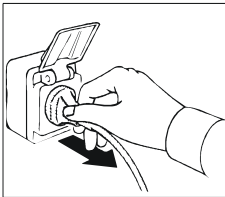
SICHERHEITS VORSCHRIFTEN

ACHTUNG: vorher jede Wartung oder Reinigung muss man zuerst die Maschine vom Strom isolieren:

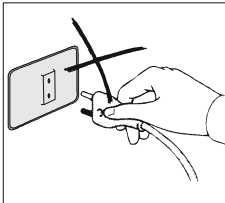
- Der Netzschalter auf OFF stellen;



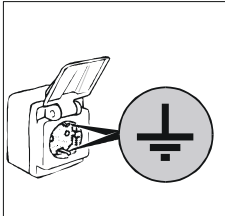
- Der stecker herausziehen;



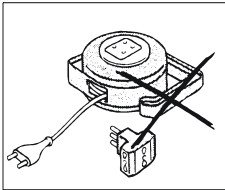
ACHTUNG: kein Stecker oder Steckdose ohne Erdung gebrauchen.



Die Steckdose muss mit ERDUNG gestattet sein.



ACHTUNG: keine Adapter oder Verlängerungen für die Verbindung gebrauchen.



ACHTUNG: eine gewisse Zeit warten, dass die eingestellte Temperatur erreicht wird, bevor man die Speisen zu konservieren einfügt.

ACHTUNG: Keine warmen Getränke oder Lebensmittel im Gerät lagern.

ACHTUNG: Die zu konservierenden Produkte derart lagern, dass sie nicht über die Ablagen treten, um den Luftaustausch nicht zu behindern. Die Ventilatorsaugzone nicht verstopfen.

ACHTUNG: Nicht bei geöffneter Tür um das Gerät putzen.

Reinigen Sie das Gerät nie mit direktem Wasserstrahl oder hohem Druck.

ACHTUNG: Keine Reinigungsmittel auf Chlorbasis (Bleichlauge, Salzsäure, usw. ...) oder anderweitig giftigen Mittel zur Pflege oder in der Nähe der Geräte benutzen.

ACHTUNG: Nichts auf dem Geräteboden ablegen, sondern die eigens dazu bestimmten Ablagen benutzen. Auf den Ablagen darf das gleichmäßig verteilte Gewicht maximal **12 kg** sein.

ACHTUNG: Glasbruchgefahr. Die Tür immer MIT HÖCHSTER VORSICHT UND NIEMALS GEWALTSAM öffnen und schließen; sich niemals an die Tür lehnen.

Die Reinigung und die Wartung der Kühlanlagen und des Kompressorenraumes verlangt der Eingriff von einem berechtigten Fachmann, dafür können sie nicht von unfähige Personen ausgeführt werden.

Für Wartungen oder im Zufall von Anomalien die Maschine vollständig abschalten; der Eingriff eines berechtigten KUNDENDIENST und originale Ersatzteile fordern.

Die Nichtbeachtung der oben aufgeführten Angaben kann die Sicherheit der Geräte beeinträchtigen.

EINRICHTUNG

Die Geräte werden immer auf Paletten verschickt und mit Kartonschachteln geschützt.

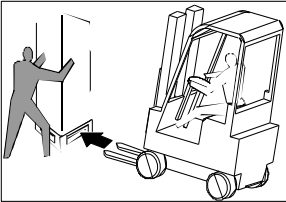
Beim Empfang und nach der Auspackung im Zufall von Schaden oder fehlende Stücke sich verhalten wie im Kapitel "ALLGEMEINE MERKMALE BEI DER ABLIEFERUNG" beschrieben.

Die Einrichtungs- und Installationsarbeiten müssen von Fachpersonal durchgeführt werden.

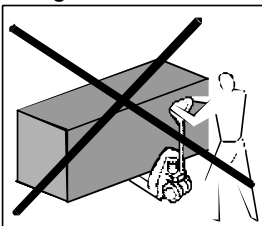
ACHTUNG: Die Verpackungsteile (Plastiktüten, Schaumpolyesterol, Nägel, u.s.w.) von Kindern fernhalten, da Sie eine potenzielle Gefahrenquelle darstellen.

Das Gerät mit einem Gabelstapler anheben und unter Berücksichtigung einer gleichmäßigen Lastenverteilung an der gewünschten Stelle installieren.

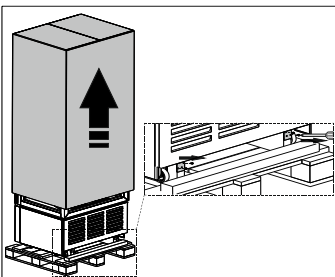
ACHTUNG: Kippgefahr. Das Gerät niemals schräglegen. Nur mit der Hilfe von Fachpersonal verrücken.



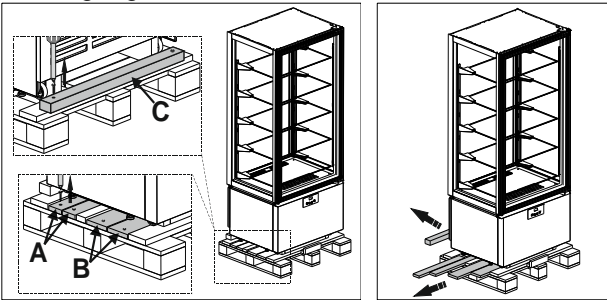
ACHTUNG: Das Gerät niemals horizontal transportieren; diese Lage könnte strukturelle Schäden an der Anlage verursachen.



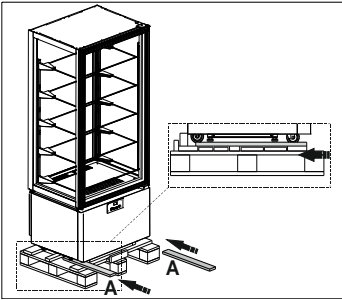
Sobald Sie sich an dem Ort befinden, an dem aufgebaut werden soll, führen Sie folgende Anweisungen aus. Entfernen Sie die Schachtel der Verpackung, das Klebeband und die vorhandenen Styroporsteile. Entfernen Sie die Platten hinter des Geräts.



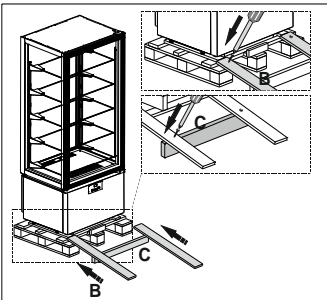
Entnehmen Sie die Leisten **A**, **B** und **C**, die sich an der Basis der Verpackung befinden, indem Sie zuerst die Befestigungsschrauben entfernen.



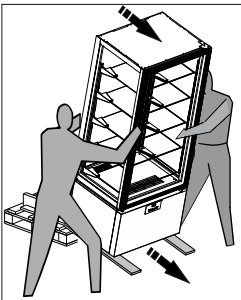
Legen Sie die Leisten **A** unter die Räder des Geräts.



Positionieren Sie die Leisten **B** und **C** vor der Basis der Verpackung und befestigen Sie diese daran.

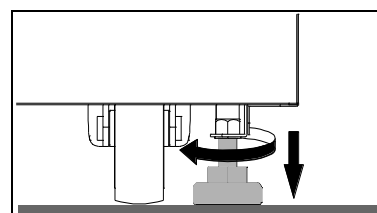
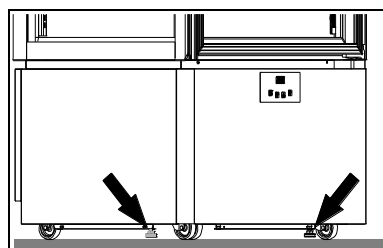
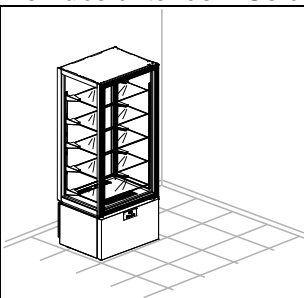


Lassen Sie die Vitrine vorsichtig auf den Boden gleiten.

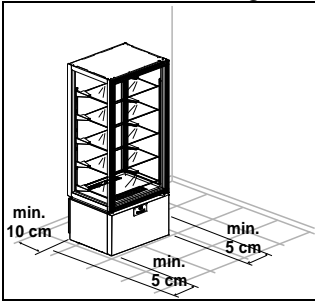


Das Gerät an seinem endgültigen Standort aufstellen.

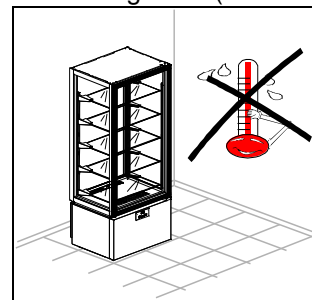
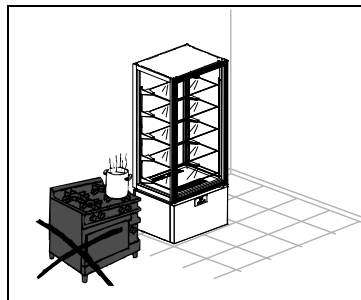
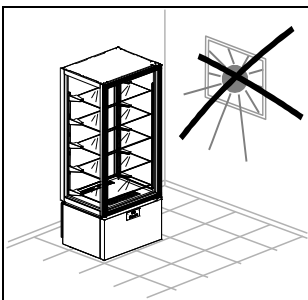
Die FüÙe unter dem Gerät so einstellen, dass sich das Gerät nicht verschieben kann.



ACHTUNG: Das Gerät hinten mindestens 10 cm von der Abstellwand entfernt aufstellen. An den Seiten der Geräte kann zwar etwas gestellt werden, allerdings muss zwischen den Geräten immer ein Abstand von mindestens 5 cm eingehalten werden.

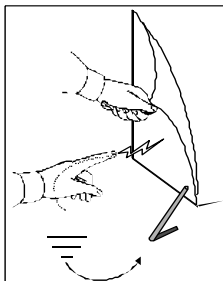


ACHTUNG: Das Gerät nicht der Sonnenbestrahlung aussetzen und nicht in der Nähe von sonstigen Wärmequellen oder in sehr warmen Räumen aufstellen; dies würde seine Leistung vermindern und es schneller verschleißen lassen. Die Geräte wurden in die Klimaklasse 4 eingestuft ($T = 30^{\circ}\text{C}$ U.R. = 55%).



Den Schutzfilm vom Produkt entfernen.

Dieser Vorgang kann leichte elektrische Schläge hervorrufen, die aber völlig ungefährlich sind. (statische Elektrizität). Dies kann aber reduziert oder eliminiert werden, indem man mit einer Hand das Gerät berührt und den Außenmantel erdet.

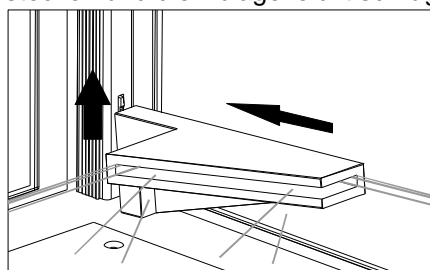
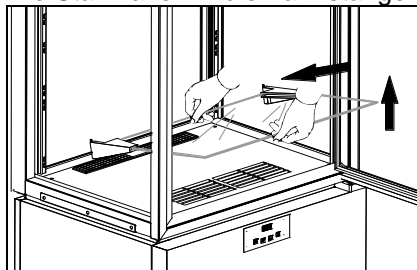


Die Ablagen sorgsam entfernen ohne sie zu beschädigen.

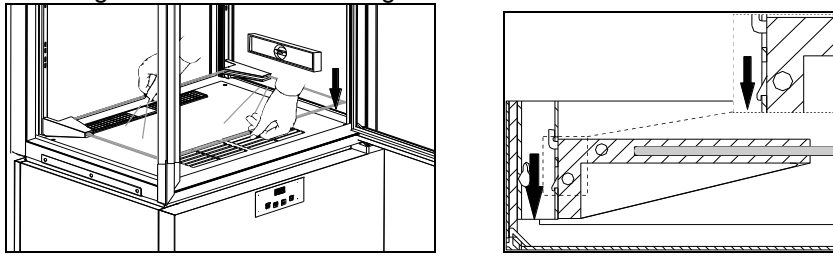
Das Gerät und die Ablagen wie im Kapitel "REINIGUNG" beschrieben säubern. Nach der Reinigung die Türe vor dem Einschalten mindestens 72 Stunden lang offen lassen.

Zur Anbringung der Ablagen wie folgt vorgehen:

- Unten anfangen und die Ablagen mittig mit beiden Händen greifen.
- Die Stahlhaken in die Zahnstangenösen stecken und die Ablage leicht schräg nach oben halten.



- Die Ablage herunterlassen und wieder horizontal positionieren, den unteren Haken bis zum Anschlag in die untere Zahnstangenöse stecken.

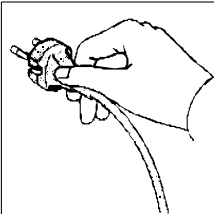


ACHTUNG: Die Einhaltung dieses Punktes ist sehr wichtig zur Gewährleistung der nötigen Stabilität der Ablage.

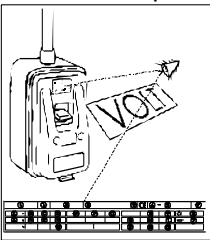
- Zum Abhängen der Ablage die oben angeführten Angaben umgekehrt ausführen.

Der Kühlschrank ist mit einem Stecker des Typen SHUKO ausgestattet. Prüfen Sie bitte, ob derselbe den EN60320 E Normen und den nationalen Normen entspricht. Ansonsten den Stecker mit einem den Normen entsprechenden austauschen.

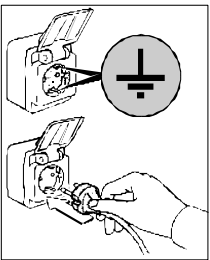
ACHTUNG: dieser arbeitgang muß von einem fachmann durchgeführt werden.



Kontrollieren, ob die Netzspannung mit den Angaben zu den technischen Eigenschaften des Gerätes auf der Plakette entspricht.



Der Stecker in die Steckdose einfügen.



Die Einstellung ist jetzt zu Ende.

Installation

LUXOR

[Art. 458100020]



MACHINE DESCRIPTION

This device has been designed for temporary exposition and conservation of food products. Any other use is to be considered improper.

ATTENTION: the appliances are not suitable for installation outdoors or in environments subject to the action of the elements.

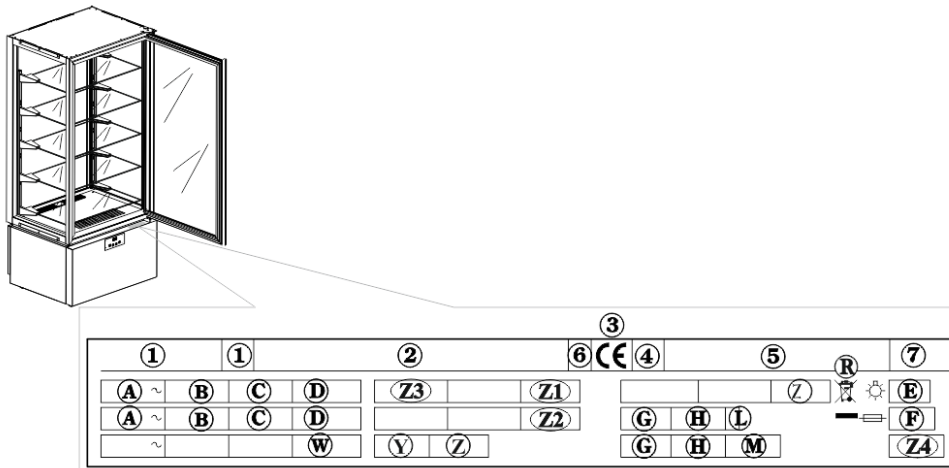
The manufacturer cannot be held liable for improper use of its products.

The units are equipped with a finned evaporator protected against oxidation, a hermetic compressor, a copper aluminium condenser and a digital electronic data card. The unit is equipped with removable shelves, except for the Gelateria -25°/-15° C, model in which they are fixed.

An HFC refrigerant fluid, approved by current legislation, is used in the refrigerating units.

IDENTIFICATION TAG

For any communication with the manufacturer, always mention the MODEL and the SERIAL NUMBER of the appliance which are reported on the technical feature plate.



Refrigerator rating plate containing the following ratings

- | | |
|---|--|
| <ul style="list-style-type: none"> 1) MODEL 2) MANUFACTURER'S NAME AND ADDRESS 3) CE MARK 4) YEAR OF MAKE 5) SERIAL NUMBER 6) ELECTRIC INSULATING GRADE 7) ELECTRIC PROTECTION GRADE A) POWER SUPPLY VOLTAGE B) ELECTRIC CURRENT RATE C) POWER SUPPLY FREQUENCY D) RATED POWER | <ul style="list-style-type: none"> E) TOTAL LAMP POWER F) FUSIBLE CURRENT G) REFRIGERATING FLUID TYPE H) REFRIGERATING FLUID QUANTITY L) AMBIENT TEMPERATURE R) WEEE SYMBOL W) HEATING SECTION POWER Z1) RATED STORAGE VOLUME (RSV) Z2) FLUID FOAMING Z3) TEMPERATURE RANGE Z4) GWP |
|---|--|

GENERAL NOTES BY THE DELIVERY

At the delivery inspect that the packing is not injured and that it has not been damaged during the transport.

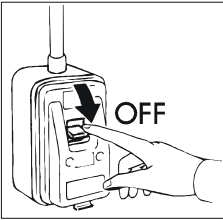
After having unpacked the unit check and verify that all of the parts and components have been included and that its characteristics and condition correspond to the specifics of the order that you made. Otherwise contact immediately the retailer.

While complementing you on your excellent choice we hope that you will be able to fully utilise our equipment following the necessary directions and precautions contained in this manual.

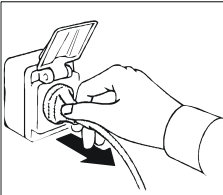
But, remember that any reproduction of this manual is forbidden and that due to a constant pursuit of innovation and technological quality, the features hereby presented could change without notice.

SAFETY PRESCRIPTIONS

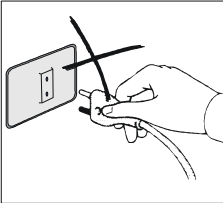
WARNING: before any maintenance or cleaning operation the machine must be insulated from the current:
- witch the general cut-out in OFF position;



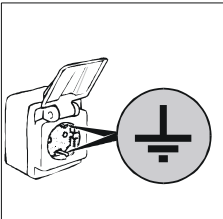
- remove the plug;



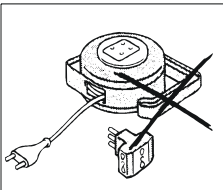
WARNING: do not use current taps or plugs not provided with grounding.



The socket must be provided with GROUNDING.



WARNING: do not use adapters or patch cords for the connection to the electric line.



WARNING: wait the time necessary to reach the setted temperature before to introduce the food to preserve.

WARNING: do not put hot foods or drinks into the unit.

WARNING: see to the arrangement of the food products to be conserved inside in such a manner that they do not extend beyond the shelves so as to not interrupt the flow of air inside the unit. Do not obstruct fan intake area.

WARNING: do not carry out cleaning activities in the area around the unit with its door open.

Do not wash the appliance by spraying high-pressure water on the machine.

WARNING: not use chlorine based or otherwise toxic substances (bleach, muriatic acid, etc.) for cleaning the unit or the areas directly adjacent to it.

Do not place any objects on the bottom of the unit. Use the proper shelves.

On the shelves the maximum distributed weight is not to exceed **12 kg**.

WARNING: glass Breaking Hazard: Close or open the door **VERY GENTLY AND NEVER ABRUPTLY OR WITH VIOLENCE** and do not lean on the door itself.

The cleaning and maintenance of the refrigerating engine and the compressor area needs the intervention of a skilled technician, therefore it cannot be done by other persons.

For a maintenance intervention or in case of anomaly disconnect completely the machine; ask for the **TECHNICAL SERVICE** to an entitled center and the use of original spare parts.
Failure to comply with what is written above may compromise the safety of the units.

INSTALLATION

The units are always shipped on pallets and protected by cardboard boxes.

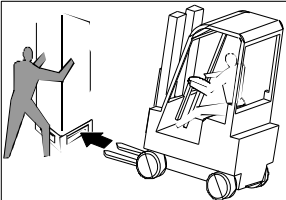
On receiving and after having unpacked in case of damages or missing pieces act as described in the chapter "GENERAL NOTES BY THE DELIVERY".

All setting up and starting operations are to be carried out by skilled staff.

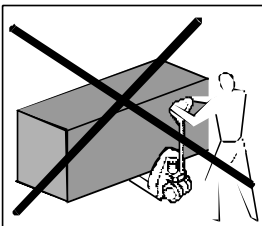
WARNING: package parts (plastic bags, polystyrene foam, nails and the like) are dangerous for children and must not be left within their reach.

Lift the unit with a forklift and move it to its place of installation paying close attention that the load is well balanced.

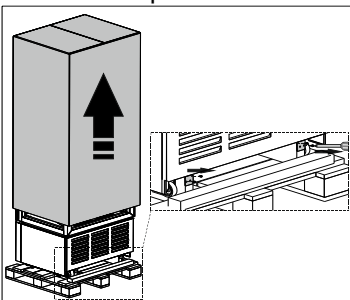
WARNING: overturning hazard: Never tilt the unit. During handling make sure that it is stabilised by qualified personnel.



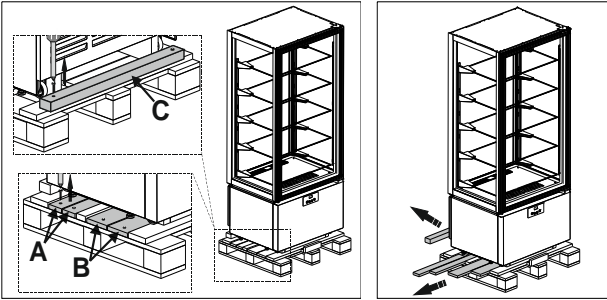
WARNING: never transport the unit in a horizontal position; such an operation could cause damage to the structure and or to the operational plant.



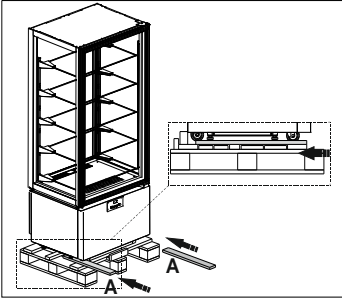
Once at the installation site, follow the instructions below.
Remove the packing box, adhesive tape and any styrofoam pieces.
Remove the plate behind the appliance.



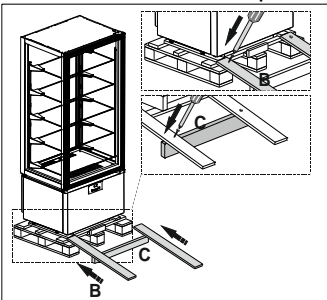
Pull out strips **A**, **B** and **C** located at the base of the package, removing the fixing screws first.



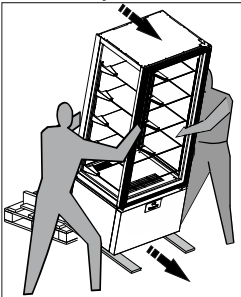
Insert the **A** strips under the wheels of the appliance.



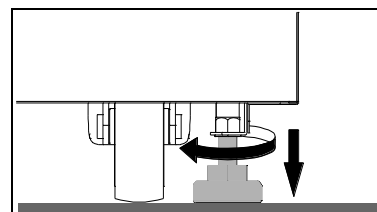
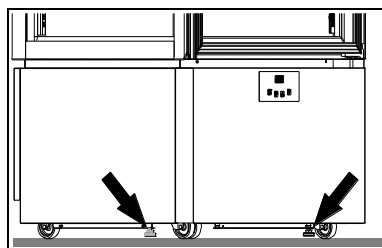
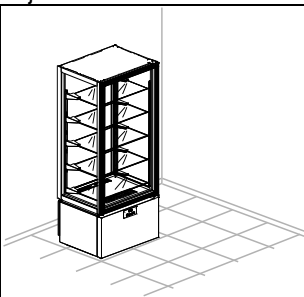
Place the **B** and **C** strips in front of the package base and secure them.



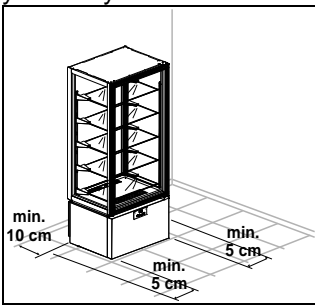
Delicately slide the display window to the ground.



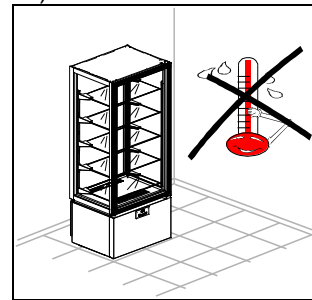
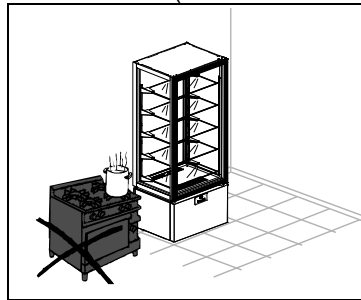
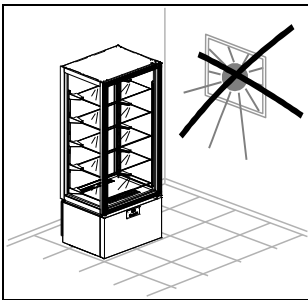
Place the unit in its permanent location.
Adjust the leveller feet found under the unit so that it does not shift or rock.



WARNING: Position the unit at least 10 cm away from the rear wall. It is possible to place units side by side, yet in any case there must be at least 5 cm space between one unit and another.



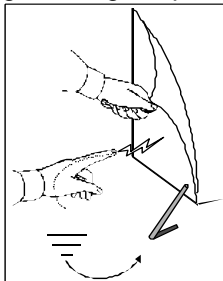
WARNING: Make sure that the unit is not exposed to direct sunlight, or any other sources of heat nor placed in environments with high temperatures; any of these would cause the unit to wear more quickly and perform poorly. The units have been declared to be in the 4 (T = 30° C U.R. = 55%) climate class.



Remove protective film from product.

This may cause unpleasant static electricity discharge which, however, is not dangerous.

The inconvenience is reduced or prevented by continuously holding the refrigerator with one hand or grounding the package.

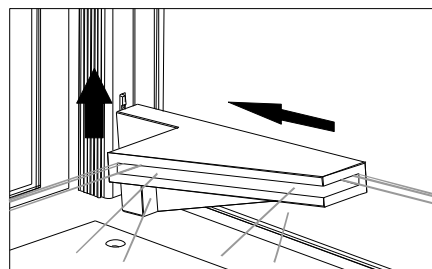
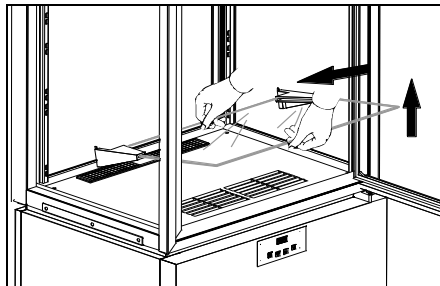


Gently remove the shelves paying great attention to not damage them.

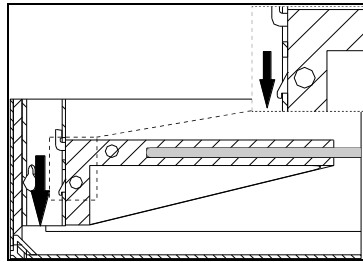
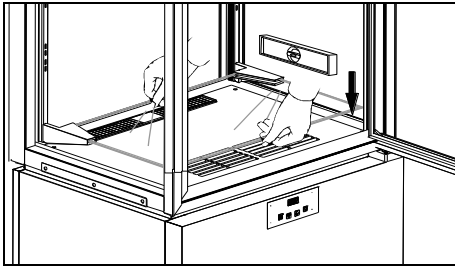
Clean the unit and the shelves as described in the Chapter "CLEANING". After having cleaned it, leave the door open at least 72 hours before putting the unit into operation.

To install the shelves, follow what is indicated below:

- Beginning from the lowest shelf, grasp the shelf with both hands.
- Insert the steel hooks into the rack slots holding the shelf slight tilted upwards.



- Lower the shelf bringing it back to a horizontal position making sure that the lower hook is inserted flush into the lower rack slot.

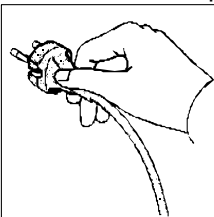


WARNING: respect for this point is very important to insure the necessary stability of the shelf.

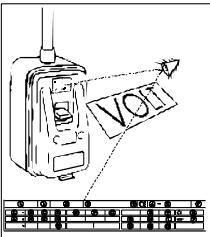
- To unhook the shelf follow the previous directions in reverse order.

The refrigerator is supplied with an electric plug, SHUKO type. Make sure it complies with EN60320 and national regulations. Otherwise, replace with a complying one.

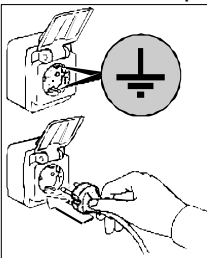
WARNING: The operation must be carried out by a skilled technician.



Check and verify that the line voltage corresponds to that found on the technical specifications plaque on the unit.



Then insert the plug into the current tap.



Now the installation has come to end.

l'installazione

LUXOR

[Art. 458100020]



DESCRIZIONE MACCHINA

Quest'apparecchiatura è stata progettata per l'esposizione e la conservazione temporanea degli alimenti. Ogni altro uso è da ritenersi improprio.

ATTENZIONE: le macchine non sono idonee per installazioni all'aperto e/o ambienti sottoposti alle azioni degli agenti atmosferici.

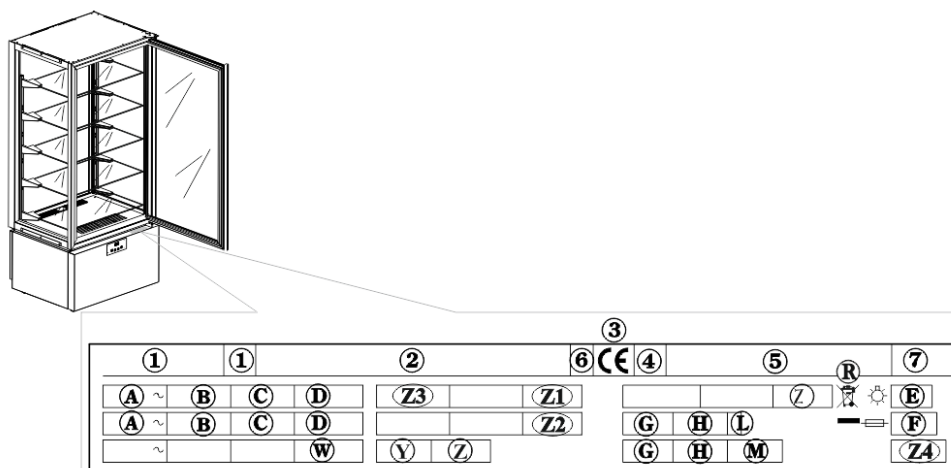
Il costruttore declina ogni responsabilità da usi non previsti delle apparecchiature.

Gli apparecchi sono dotati di un evaporatore ad alette protetto contro l'ossidazione, di un compressore ermetico, di un condensatore in rame-alluminio e di un scheda elettronica digitale. L'apparecchio è dotato di ripiani asportabili, tranne che nel modello Gelateria -25/-15°C, dove sono fissi.

Nei gruppi refrigeranti viene impiegato fluido refrigerante consentito dalle attuali legislazioni, del tipo HFC.

ETICHETTA DI IDENTIFICAZIONE

Per qualsiasi comunicazione con il costruttore citare sempre il MODELLO ed il NUMERO DI MATRICOLA della macchina, riportati sulla targa caratteristiche tecniche.



Contenuto Campi Targhetta Tecnica

- | | |
|--|----------------------------------|
| 1) MODELLO | E) POTENZA TOTALE LAMPADE |
| 2) AZIENDA COSTRUTTRICE E INDIRIZZO | F) CORRENTE FUSIBILE |
| 3) SIGLA MARCATURA CE | G) TIPO FLUIDO REFRIGERANTE |
| 4) ANNO DI COSTRUZIONE | H) QUANTITÀ FLUIDO REFRIGERANTE |
| 5) NUMERO DI MATRICOLA | L) CLASSE DI TEMPERATURA |
| 6) CLASSE DI ISOLAMENTO ELETTRICO | R) SIMBOLO RAEE |
| 7) CLASSE DI PROTEZIONE ELETTRICA | W) POTENZA ELEMENTI RISCALDANTI |
| A) TENSIONE DI ALIMENTAZIONE ELETTRICA | Z1) VOLUME NETTO (RSV) |
| B) INTENSITÀ DI CORRENTE ELETTRICA | Z2) FLUIDO ESPANDENTE |
| C) FREQUENZA | Z3) TEMPERATURA DI FUNZIONAMENTO |
| D) POTENZA NOMINALE | Z4) GWP |

NOTE GENERALI ALLA CONSEGNA

Alla consegna verificare che l'imballo sia integro e che durante il trasporto non abbia subito danni.

Dopo aver sballato l'apparecchio verificare che vi siano tutte le parti o componenti e che le caratteristiche e lo stato corrispondano alle specifiche dell'ordine da voi richieste.

Se così non fosse mettersi immediatamente in contatto con il rivenditore.

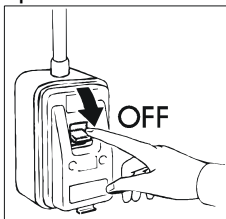
Nel complimentarci con Voi per la vostra ottima scelta ci auguriamo che possiate utilizzare al meglio i nostri apparecchi seguendo le indicazioni e le precauzioni necessarie contenute in questo manuale.

Ma ricordate che è vietata qualsiasi riproduzione del presente manuale e che per una costante ricerca di innovazione e qualità tecnologica le caratteristiche qui riportate potrebbero cambiare senza preavviso.

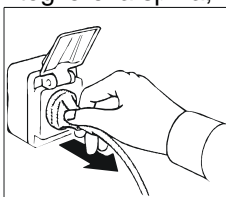
PRESCRIZIONI DI SICUREZZA

ATTENZIONE: prima di qualsiasi operazione di manutenzione o pulizia bisogna isolare l'apparecchiatura dall'energia elettrica:

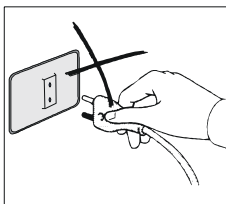
- portare l'interruttore generale nella posizione OFF;



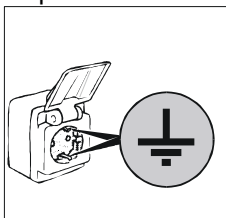
- togliere la spina;



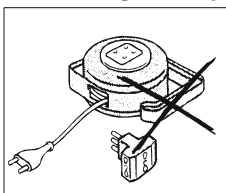
ATTENZIONE: non impiegare prese o spine non provviste di messa a terra.



La presa di rete deve essere provvista di MESSA A TERRA.



ATTENZIONE: non usare per il collegamento alla rete adattatori o prolunghe.



ATTENZIONE: attendere un tempo necessario al raggiungimento della temperatura impostata prima di inserire il cibo da conservare.

ATTENZIONE: non introdurre nell'apparecchio bevande o cibi caldi.

ATTENZIONE: provvedere allo stoccaggio dei prodotti da conservare in maniera tale da non debordare dai ripiani onde non ostacolare il flusso dell'aria. Non ostruire la zona di aspirazione dei ventilatori.

ATTENZIONE: non effettuare le pulizie delle zone circostanti l'apparecchio quando la porta è aperta.

Non lavare l'apparecchio con getti di acqua diretti e ad alta pressione.

ATTENZIONE: non usare sostanze a base di cloro (candeggina, acido muriatico, ecc.) o comunque tossiche per la pulizia o in vicinanza degli apparecchi.

ATTENZIONE: non appoggiare oggetti sul fondo dell'apparecchio. Servirsi degli appositi ripiani. Sui ripiani il peso massimo distribuito deve essere di **12 Kg**.

ATTENZIONE: pericolo di rottura dei vetri. Chiudere o aprire la porta **MOLTO DELICATAMENTE E MAI CON VIOLENZA** e non appoggiarsi alla porta stessa.

La pulizia e la manutenzione dell'impianto refrigerante e della zona compressori richiede l'intervento di un tecnico specializzato e autorizzato, per questo motivo non può essere effettuata da personale non idoneo.

Per interventi di manutenzione o in caso di anomalie disinserire completamente l'apparecchiatura; richiedere l'intervento del SERVIZIO ASSISTENZA ad un centro autorizzato e l'impiego di ricambi originali. L'inadempienza di quanto sopra può compromettere lo stato di sicurezza degli apparecchi.

MESSA IN OPERA ED INSTALLAZIONE

Gli apparecchi vengono sempre spediti su pallett e protetti da scatola in cartone.

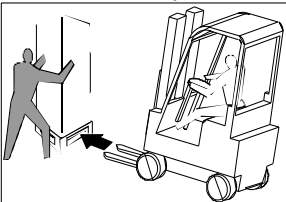
Al ricevimento e dopo aver effettuato lo sballaggio in caso di danni o parti mancanti, comportarsi come descritto al capitolo "NOTE GENERALI ALLA CONSEGNA".

Le operazioni di messa in opera e di installazione devono essere effettuate da personale specializzato.

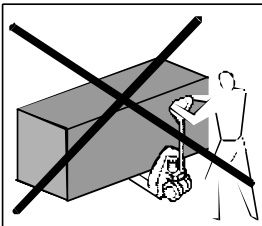
ATTENZIONE: gli elementi dell'imballaggio (sacchetti in plastica, polistirolo espanso, chiodi, ecc...) non devono essere lasciati alla portata dei bambini in quanto potenziali fonti di pericolo.

Con un carrello a forche sollevare l'apparecchio e portarlo sul luogo d'installazione facendo attenzione che il carico non sia sbilanciato.

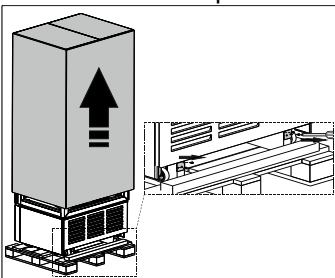
ATTENZIONE: pericolo di ribaltamento. Non inclinare mai la vetrina. Sostenerla durante la movimentazione con l'ausilio di personale abilitato.



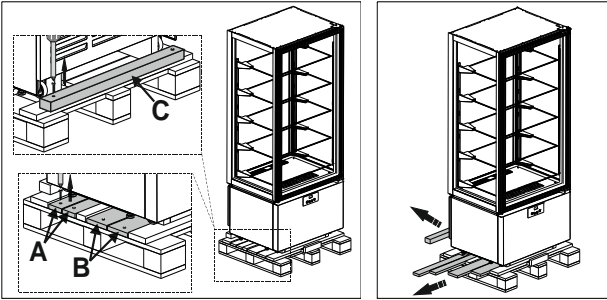
ATTENZIONE: non trasportare mai l'apparecchio in posizione orizzontale; tale operazione potrebbe causare danni strutturali ed impiantistici all'apparecchio.



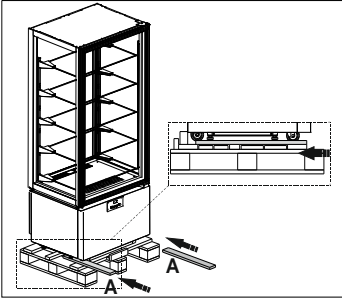
Una volta sul luogo dell'istallazione eseguire le seguenti istruzioni. Rimuovere la scatola imballo, il nastro adesivo e gli elementi di polistirolo presenti. Rimuovere i fermi posti sul retro dell'apparecchio.



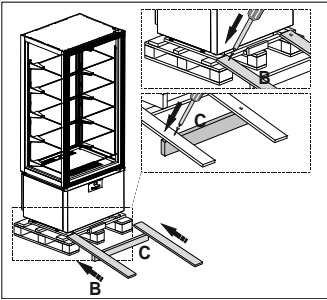
Estrarre i listelli **A**, **B** e **C** presenti nella base imballo, rimuovendo prima le viti di fissaggio.



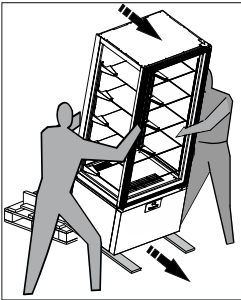
Inserire i listelli **A** sotto le ruote dell'apparecchio.



Posizionare i listelli **B** e **C** davanti alla base imballo e fissarli ad essa.

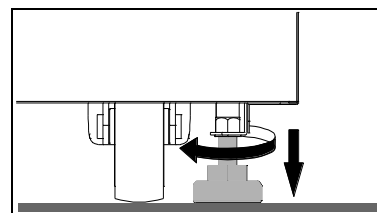
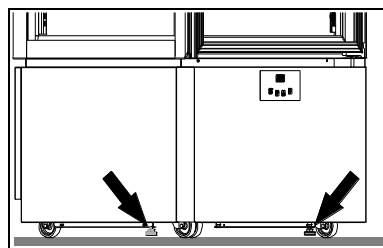
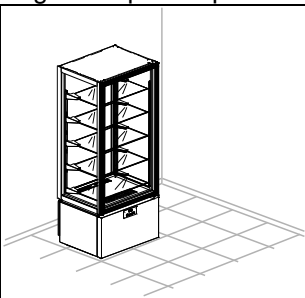


Far scivolare delicatamente la vetrina fino a terra.

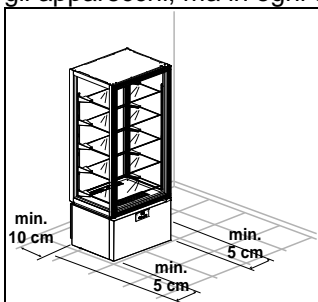


Posizionare l'apparecchio nella sua sede definitiva.

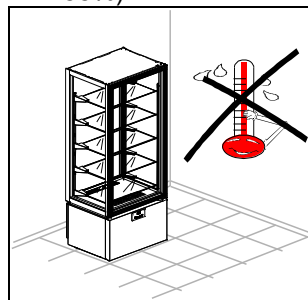
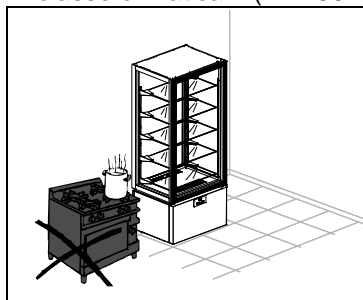
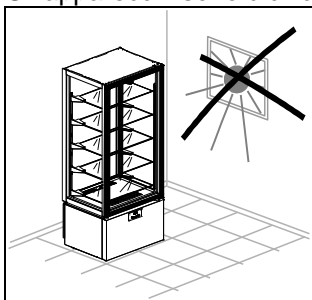
Regolare i piedini presenti sotto l'apparecchio in modo che l'apparecchio non si sposti.



ATTENZIONE: Posizionare l'apparecchio ad almeno 10 cm dalla parete posteriore. E' possibile affiancare gli apparecchi, ma in ogni caso deve essere lasciato uno spazio di almeno 5 cm tra un' apparecchio e l'altro.

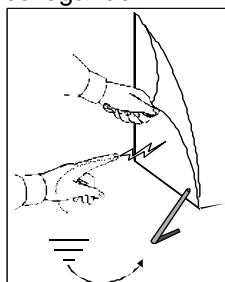


ATTENZIONE: assicurarsi che l'apparecchio non sia esposto ai raggi solari, ne vicino ad altre fonti di calore o in ambienti con temperature elevate, questo causerebbe minor rendimento e maggiore usura dello stesso. Gli apparecchi sono dichiarati in classe climatica 4 (T = 30°C U.R. = 55%)



Togliere la pellicola protettiva dal prodotto.

Questa operazione può provocare scosse fastidiose, anche se non pericolose (elettricità statica). L'inconveniente si riduce o si elimina mantenendo una mano sempre a contatto con l'apparecchio o collegando a terra l'involucro esterno.

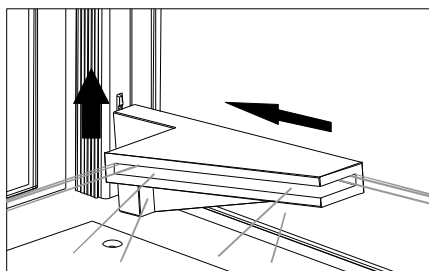
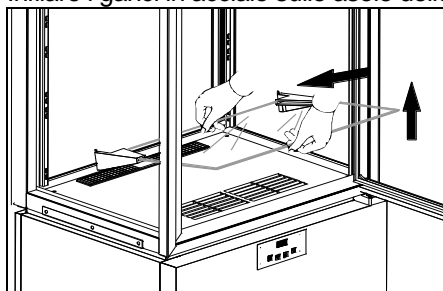


Estrarre delicatamente i ripiani facendo attenzione a non danneggiarli.

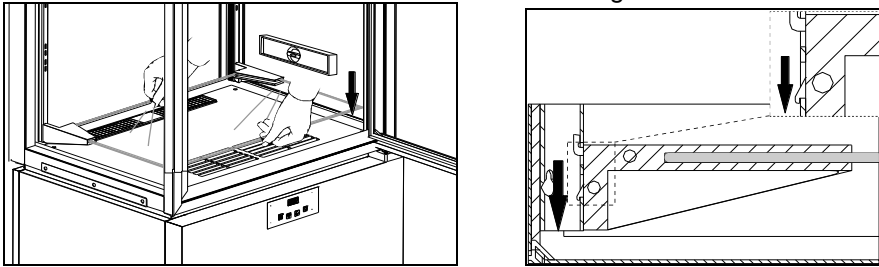
Pulire la vetrina ed i ripiani come descritto nel capitolo "PULIZIA". Dopo aver pulito lasciare la porta aperta almeno 72 ore prima di mettere in funzione l'apparecchio.

Per montare i ripiani procedere come di seguito indicato:

- partendo dal primo ripiano inferiore, prendere il ripiano nella parte centrale con entrambe le mani.
- Infilare i ganci in acciaio sulle asole delle cremagliere tendendo il ripiano leggermente inclinato verso l'alto.



- Abbassare il ripiano riportandolo in posizione orizzontale assicurandosi che il gancio inferiore vada ad inserirsi in battuta sull'asola inferiore delle cremagliere.

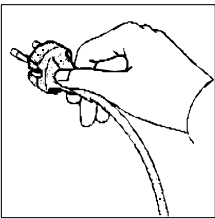


ATTENZIONE: il rispetto di questo punto è molto importante per garantire la necessaria stabilità del ripiano.

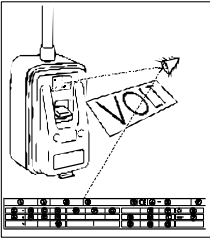
- Per sganciare il ripiano seguire le precedenti indicazioni in ordine inverso.

L'apparecchio è dotato di spina elettrica tipo SHUKO. Verificare la corrispondenza della stessa alle norme EN60320 e alle norme nazionali. Sostituire la spina con una a norma in caso di non corrispondenza.

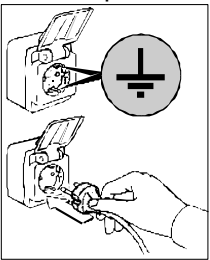
ATTENZIONE: l'operazione deve essere effettuata da un tecnico specializzato.



Verificare che la tensione di rete corrisponda a quella riportata sulla targhetta delle caratteristiche tecniche dell'apparecchio.



Inserire quindi la spina nell'apposita presa di rete.



A questo punto le operazioni di messa in opera sono terminate.

l'installation

LUXOR

[Art. 458100020]



DESCRIPTION DE LA MACHINE

Cet appareil a été conçu pour l'exposition et la conservation temporaire des aliments. Toute autre utilisation est considérée comme étant impropre.

ATTENTION : les appareils ne sont pas prévus pour être installés à l'extérieur et/ou en endroits soumis à l'action d'agents atmosphériques.

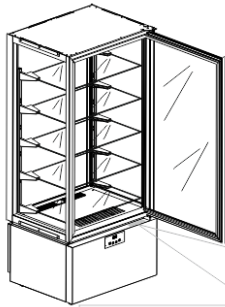
Le fabricant décline toute responsabilité en cas d'utilisations non consenties de l'appareil.

Les appareils sont équipés d'un évaporateur à ailettes protégé contre l'oxydation, d'un compresseur hermétique, d'un condensateur en cuivre-aluminium et d'une carte électronique numérique. L'appareil possède des clayettes démontables, sauf pour le modèle Glacier -25/-15°C, où elles sont fixes.

Le groupe frigorifique contient du fluide réfrigérant HFC admis par la législation actuelle.

PLAQUETTE D'IDENTIFICATION

Pour toute communication avec le constructeur veuillez toujours citer le MODELE et le NUMÉRO D'IMMATRICULATION de la machine reportée sur la plaque des caractéristiques techniques.



①		①		②		③		④		⑤		⑥		⑦	
A ~	B	C	D	Z3		Z1		Z	R						
A ~	B	C	D			Z2		G	H	L					F
~			W	Y	Z			G	H	M					Z4

Contenu des champs de la plaquette de l'appareil

- | | |
|---|--|
| 1) MODÈLE | F) COURANT FUSIBLE |
| 2) ENTREPRISE DE FABRICATION ET ADRESSE | G) TYPE FLUIDE RÉFRIGÉRANT |
| 3) SIGLE MARQUAGE CE | H) QUANTITÉ FLUIDE RÉFRIGÉRANT |
| 4) ANNÉE DE FABRICATION | L) CLASSE DE TEMPÉRATURE INSTALLATION FRIGORIFIQUE |
| 5) N° DE MATRICULE | R) SYMBOLE DEEE |
| 6) CLASSE D'ISOLEMENT ÉLECTRIQUE | W) PUISSANCE ÉLÉMENTS RÉCHAUFFANTS |
| 7) CLASSE DE PROTECTION ÉLECTRIQUE | Z1) VOLUME NET (RSV) |
| A) TENSION D'ALIMENTATION ÉLECTRIQUE | Z2) FLUID FOAMING |
| B) INTENSITÉ DU COURANT ÉLECTRIQUE | Z3) TEMPÉRATURE DE FONCTIONNEMENT |
| C) FRÉQUENCE D'ALIMENTATION ÉLECTRIQUE | Z4) GWP |
| D) PUISSANCE NOMINALE | |
| E) PUISSANCE TOTALE LAMPES | |

NOTES GÉNÉRALES À LA REMISE

À la remise, vérifiez que l'emballage soit intact et ne soit pas endommagé par le transport.

Après avoir déballé l'appareil, vérifiez que toutes les pièces ou composants sont présents et que les caractéristiques et l'état correspondent aux détails spécifiés dans votre commande.

Si ce n'est pas le cas, mettez-vous immédiatement en contact avec votre revendeur.

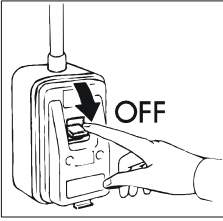
Nous vous félicitons pour votre excellent choix et nous espérons que vous pourrez utiliser au mieux nos appareils en suivant les indications et les précautions nécessaires contenues dans ce manuel.

Nous vous rappelons que toute reproduction du présent manuel est interdite et que grâce à une recherche continue d'innovations et de qualité technologique les caractéristiques ici reportées pourraient changer sans préavis.

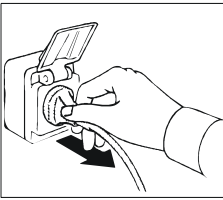
PRESCRIPTIONS DE SECURITE

ATTENTION: avant n'importe quelle opération d'entretien ou nettoyage il faut isoler l'appareil du courant:

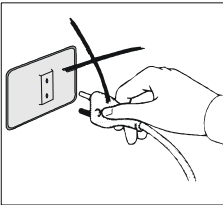
- Portez l'interrupteur général en position OFF;



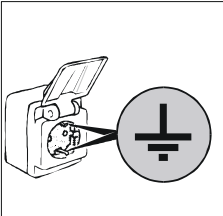
- Enlevez la fiche;



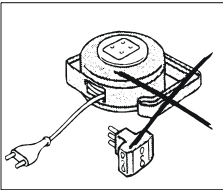
ATTENTION: n'utilisez pas des fiches ou des prises dépourvues de mise à terre.



La prise de courant doit être pourvue de MISE A TERRE.



ATTENTION: n'utilisez pas d'adaptateurs ou de rallonges pour la jonction au réseau.



ATTENTION: attendez un temps nécessaire à la réalisation de la température établie avant d'introduire les aliments à conserver.

ATTENTION: ne pas introduire des boissons ou des aliments chauds dans l'appareil.

ATTENTION: veiller à stocker les produits à conserver de manière à ne pas déborder des clayettes afin de ne pas entraver le flux de l'air.

ATTENTION: ne pas effectuer le nettoyage des zones situées autour de l'appareil quand la porte est ouverte.

Ne pas laver l'appareillage avec des jets d'eau directs et à une pression élevée.

ATTENTION: ne pas utiliser de substances à base de chlore (javel, acide muriatique, etc.) ou de quelque façon toxiques pour le nettoyage ou à proximité des appareils.

ATTENTION: ne pas poser d'objets au fond de l'appareil. Se servir des clayettes prévues à cet effet. Sur les clayettes le poids maximum distribué doit être de **12 Kg**.

ATTENTION: isque de bris des vitres. Fermer ou ouvrir la porte TRES DELICATEMENT ET JAMAIS VIOLEMMENT et ne pas s'appuyer sur la porte.

Le nettoyage et l'entretien de l'installation réfrigérante et de la région des compresseurs nécessite de l'intervention d'un technicien spécialisé et autorisé, pour cette raison elle ne peut être effectuée par du personnel non qualifié.

Pour des interventions d'entretien ou en cas d'anomalies débranchez complètement l'appareil; demandez l'intervention du SERVICE APRES-VENTE à un centre autorisé et l'emploi de pièces de rechange originales. La non-exécution de ce qui précède peut compromettre la sécurité des appareils.

MISE EN OEUVRE ET INSTALLATION

Les appareils sont toujours expédiés sur palettes et protégés par une boîte en carton.

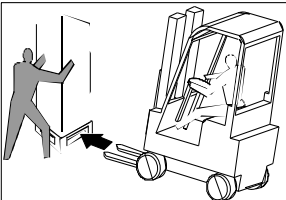
A la réception et après avoir déballé, en cas de dommages comportez-vous comme décrit au chapitre "NOTES GENERALES A LA REMISE".

Les opérations de mise en oeuvre et d'installation doivent être effectuées par du personnel spécialisé.

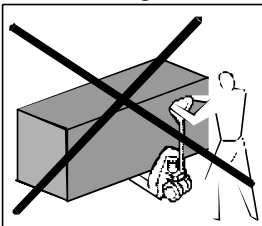
ATTENTION: les éléments d'emballage (sachets en plastique, polystyrène expansé, clous etc.) ne doivent pas être laissés à la portée des enfants car ils peuvent devenir des sources de danger.

Avec un chariot à fourche soulever l'appareil et l'emmener sur le lieu d'installation en veillant à ce que la cargaison ne soit pas déséquilibrée.

ATTENTION: risque de renversement. Ne jamais incliner l'appareil. Le soutenir pendant manutention avec l'aide du personnel autorisé.



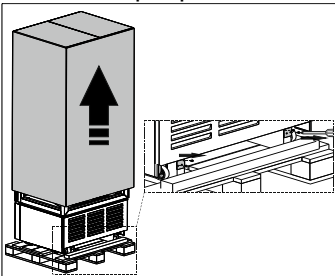
ATTENTION: ne jamais transporter l'appareil en position horizontale; une telle opération pourrait provoquer des dommages structurels et à l'installation.



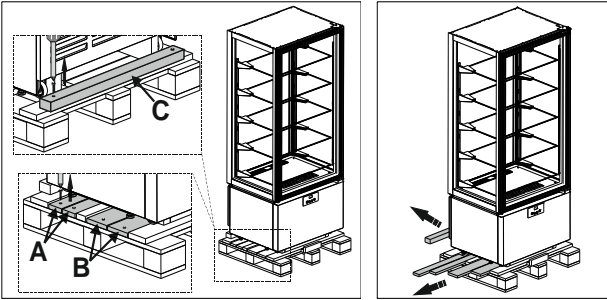
Retirer la boîte d'emballage, le ruban adhésif et les éléments en polystyrène.

Enlever le ruban adhésif et les éléments de polystyrène présents.

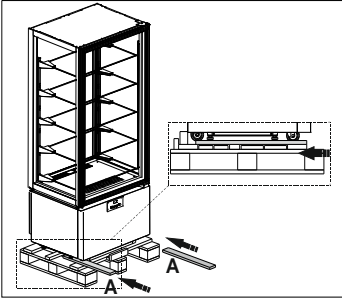
Enlever les plaques situées derrière l'appareil.



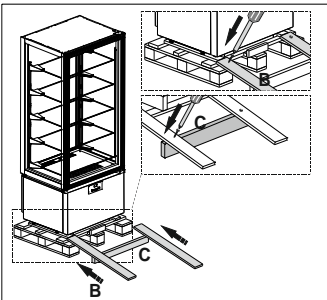
Extraire les lattes **A**, **B** et **C** présentes sur la base de l'emballage, en retirant les vis de fixation.



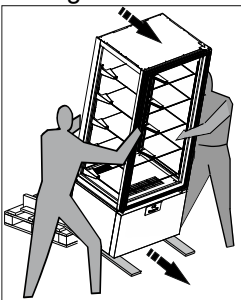
Insérer les lattes **A** sous les roues de l'appareil.



Placer les lattes **B** et **C** devant la base de l'emballage et les fixer à celle-ci.

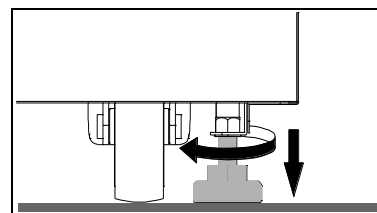
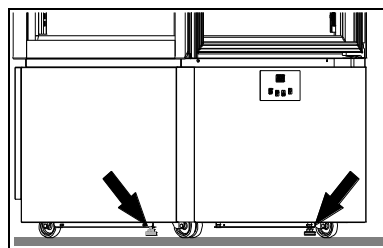
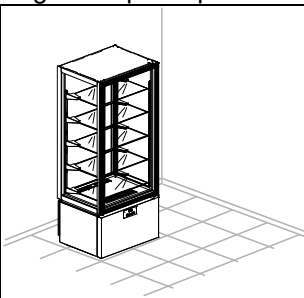


Faire glisser délicatement la vitrine jusqu'au sol.

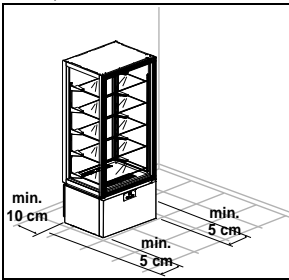


Placer l'appareil dans son logement définitif.

Régler les pieds présents sous l'appareil de manière à ce que l'appareil ne bouge pas.

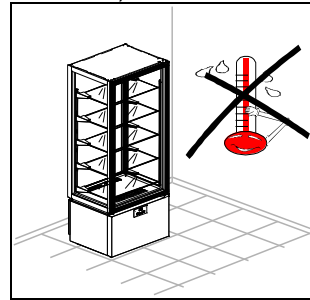
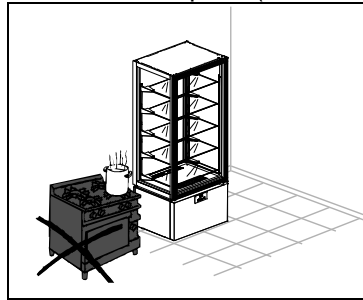
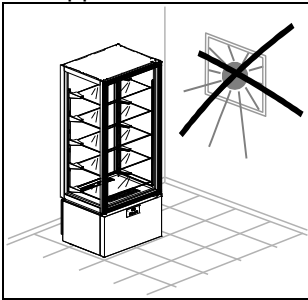


ATTENTION: Placer l'appareil à au moins 10 cm du mur postérieur. On peut mettre les appareils côte à côte, mais dans tous les cas il faut laisser un espace d'au moins 5 cm entre un appareil et l'autre.



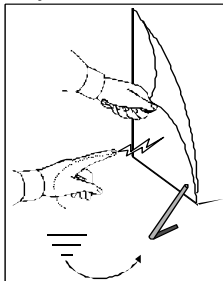
ATTENTION: s'assurer que l'appareil n'est pas exposé aux rayons du soleil, n'est pas à proximité d'autres sources de chaleur ou dans des pièces ayant des températures élevées, car cela engendrerait moins de rendement et plus d'usure à l'appareil.

Les appareils sont déclarés en classe climatique 4 (T = 30°C U.R. = 55%).



Enlever la pellicule de protection du produit.

Cette opération peut provoquer des décharges électriques déplaisantes, même si elles ne sont pas dangereuses (électricité statique). On peut réduire ou éliminer l'inconvénient en maintenant une main toujours en contact avec l'appareil ou en raccordant à la terre la carcasse extérieure.

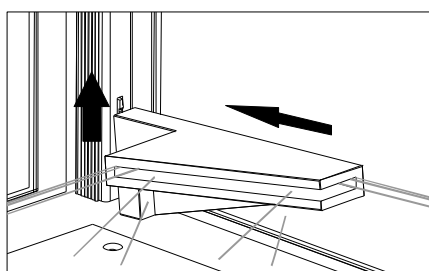
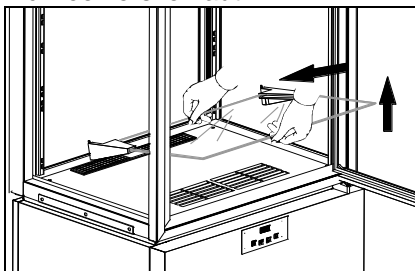


Extraire délicatement les clayettes en veillant à ne pas les endommager.

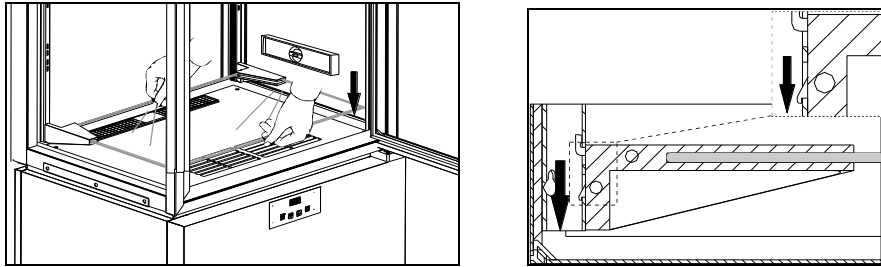
Nettoyer l'appareil et les clayettes comme décrit dans le chapitre "NETTOYAGE". Après avoir nettoyé laisser la porte ouverte pendant au moins 72 heures avant de mettre l'appareil en marche.

Pour monter les clayettes procéder comme indiqué ci-après:

- En partant de la première clayette inférieure, prendre la clayette dans la partie centrale avec les deux mains.
- Enfiler les crochets en acier sur les anneaux des crémaillères en tenant la clayette légèrement inclinée vers le haut.



- Baisser la clayette en la ramenant en position horizontale et s'assurer que le crochet inférieur va s'introduire à fond sur l'anneau inférieur des crémaillères.

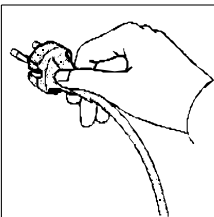


ATTENTION: le respect de ce point est très important pour garantir la stabilité nécessaire de la clayette.

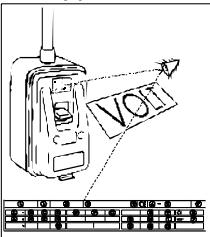
- Pour décrocher la clayette suivre les indications précédentes à l'inverse.

L'appareil est muni d'une fiche électrique type SHUKO. Vérifier que celle-ci soit conforme aux normes EN60320 et aux normes nationales. Remplacer la fiche avec une autre conforme aux normes, au cas où elle n'y correspondrait pas.

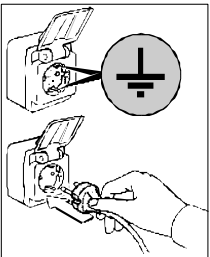
ATTENTION: cette opération doit être exécutée par un technicien spécialisé.



Vérifier que la tension du réseau correspond à celle reportée sur la plaque des caractéristiques techniques de l'appareil.



Branchez finalement la fiche dans la prise de courant.



A ce point les opérations de mise en oeuvre sont terminées.

El montaje

LUXOR

[Art. 458100020]



DESCRIPTION DE LA MAQUINA

Estos equipos se han diseñado para la exposición y la conservación temporal de los alimentos. Cualquier otro uso tiene que considerarse inadecuado.

ATENCION: las máquinas no son idóneas para ser instaladas al aire libre y/o en ambientes sometidos a acciones de agentes atmosféricos.

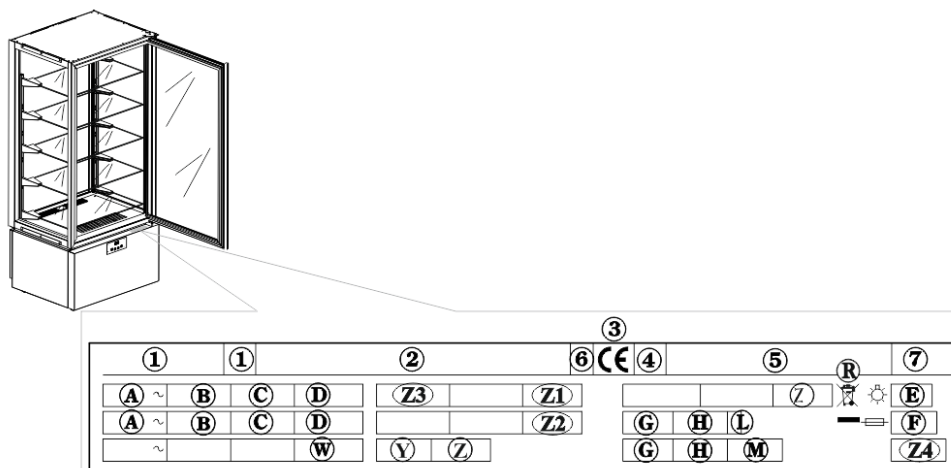
El fabricante declina toda responsabilidad por usos no previstos.

También cuentan con un evaporador de aletas protegido contra el óxido, un compresor hermético, un condensador en cobre-aluminio y una tarjeta digital electrónica. El equipo tiene estantes removibles, excepto para el modelo Heladería 25-15°C que son fijas.

En los grupos refrigerantes se usa fluido refrigerante permitido por las legislaciones actuales del tipo HFC.

ETIQUETA DE IDENTIFICACION

Ante cualquier comunicación con el constructor citar siempre el MODELO y el NUMERO DE MATRICULA de la máquina colocada sobre la placa características técnicas.



Contenido del campo eléctrico de la tarjeta técnica de el aparato

- | | |
|--|---|
| 1) MODELO | E) POTENCIA TOTAL |
| 2) EMPRESA DE CONSTRUCCION | F) FUSIBLES DE LA CORRIENTE |
| 3) SIGLA MARCA CEE | G) TIPO DE GAS REFRIGERANTE |
| 4) AÑO DE CONSTRUCCION | H) CANTIDAD GAS REFRIGERANTE |
| 5) NUMERO DE MATRICULA | L) TEMPERATURA AMBIENTE |
| 6) CLASE DE AISLAMIENTO ELECTRICO | R) SÍMBOLO RAEE |
| 7) CLASE DE PROTECCION ELECTRICA | W) POTENCIA DE LOS ELEMENTOS DE CALENTAMIENTO |
| A) VOLTAJE DE ALIMENTACION ELECTRICA | Z1) VOLUMEN NETO (RSV) |
| B) INTENSIDAD DE LA CORRIENTE ELECTRICA | Z2) FLUID FOAMING |
| C) FRECUENCIA DE LA ALIMENTACION ELECTRICA | Z3) TEMPERATURA FUNCIONAMIENTO |
| D) POTENCIA NOMINAL | Z4) GWP |

NOTAS GENERALES PARA LA ENTREGA

Cuando se recibe el bulto, controlar que el embalaje esté intacto y que no haya sufrido daños durante el transporte.

Después que desembale el equipo compruebe que todas las partes o componentes, así como las características y su estado correspondan a las especificaciones ordenadas por usted al hacer el pedido.

Si así no fuera, ponerse en contacto inmediatamente con el vendedor.

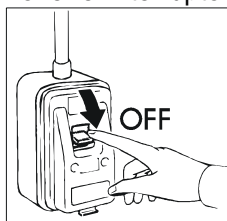
Además de felicitarlo por haber hecho una gran elección, esperamos que pueda utilizar de la mejor manera nuestros equipos siguiendo las instrucciones y las precauciones que contiene el presente manual.

Pero recordad que está prohibida la reproducción del presente manual y que, debido a una constante búsqueda de innovación y calidad tecnológica, las características aquí presentes podrían cambiar sin preaviso.

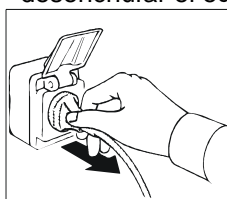
NORMAS DE SEGURIDAD

ATENCIÓN: antes de cualquier operación de mantenimiento o limpieza, es necesario aislar el equipo de la red eléctrica:

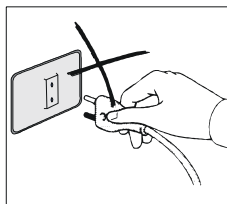
- poner el interruptor general en posición OFF;



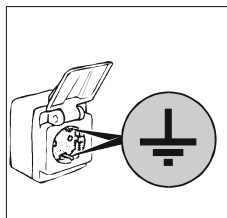
- desenchufar el equipo;



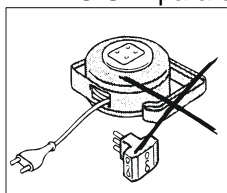
ATENCIÓN: no utilizar tomacorrientes o enchufes desprovistos de puesta a tierra.



El tomacorrientes de la red eléctrica debe tener su CABLE DE TIERRA.



ATENCIÓN: para enchufar en la red, no utilizar adaptadores o prolongadores de cable.



ATENCIÓN: esperar el tiempo necesario para alcanzar la temperatura determinada antes de poner adentro los alimentos a conservar.

ATENCIÓN: no introduzca en el equipo bebidas o alimentos calientes.

ATENCIÓN: proceda al almacenamiento de los productos de conservación, sin rebosar los estantes y sin obstaculizar la circulación del aire.

ATENCIÓN: no realice la limpieza de las partes vecinas del equipo cuando la puerta esté abierta.

No lave el equipo con chorros de agua directa y a alta presión.

ATENCIÓN: no usar sustancias a base de cloro (lejía, ácido muriático, etc.) o que sean tóxicas para la limpieza o estén cerca de los equipos.

ATENCIÓN: no apoye objetos en el fondo del equipo. Use para ello los respectivos estantes. Los estantes soportan un peso máximo de **12 kg**.

ATENCIÓN: riesgo de rotura de los vidrios. Cierre o abra la puerta SUAVEMENTE, NUNCA CON VIOLENCIA y no se apoye sobre la puerta.

La limpieza y la manutención de la instalación refrigeradora y de la zona compresores requiere la intervención de un técnico especializado y autorizado; por lo tanto no pueden ser efectuadas por personal no preparado.

Para intervenciones de manutención o en caso de anomalías, desenchufar completamente el equipo y solicitar la intervención del SERVICIO DE ASISTENCIA a un centro autorizado y el empleo de repuestos originales. El incumplimiento de las disposiciones anteriores pone en riesgo el estado de seguridad de los equipos.

COLOCACION EN SU LUGAR E INSTALACION

Los equipos se envían sobre paletas y protegidos con cajas de cartón.

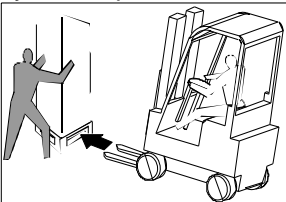
Cuando se reciben y después de haberlas desembalado, en caso de daños o falta de partes, seguir las instrucciones del capítulo "NOTAS GENERALES PARA LA ENTREGA".

Las operaciones de puesta en marcha y de instalación deben ser efectuadas por personas especializadas.

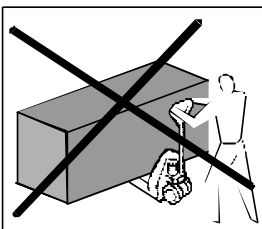
ATENCIÓN: los elementos del embalaje (las bolsas de òstica, el poliéster, los clavos, etc) no deben dejarse al alcance de los niños porque pueden ser causa de peligros.

Con un carro de horquilla suba el equipo y llévelo hasta el lugar de instalación, poniendo atención que la carga no esté desequilibrada.

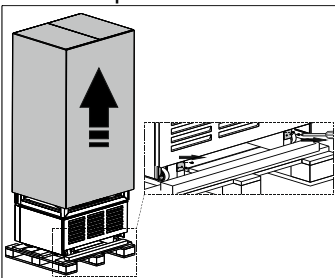
ATENCIÓN: riesgo de volcado. Nunca incline el equipo. Durante el movimiento manténgalo sostenido con la ayuda de personal idóneo.



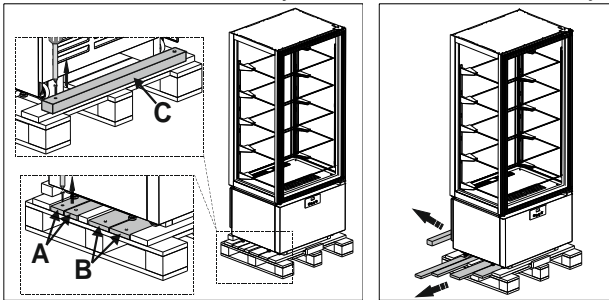
ATENCIÓN: nunca lo transporte en posición horizontal porque podría causar daños a las estructuras y a las instalaciones.



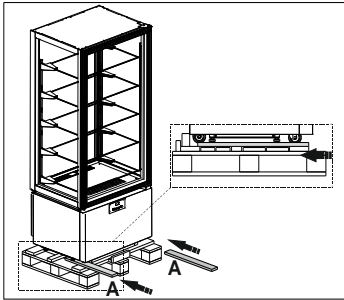
Una vez en el lugar de instalación siga las siguientes instrucciones. Retirar la caja de embalaje, la cinta adhesiva y los elementos de poliestireno presentes. Retirar la placas detrás del aparato.



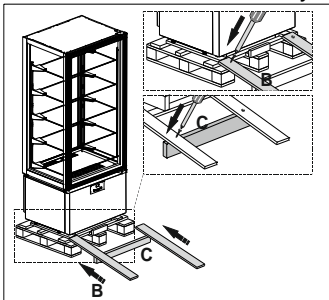
Quitar los listones **A**, **B** y **C** de la base del embalaje, retirando primero los tornillos de fijación.



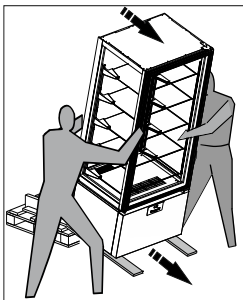
Poner los listones **A** debajo de las ruedas del aparato.



Posicionar los listones **B** y **C** delante de la base de embalaje y fijarlos a ella.

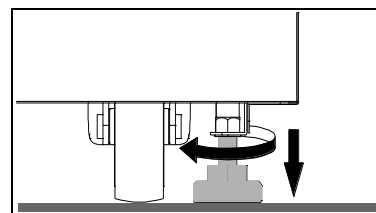
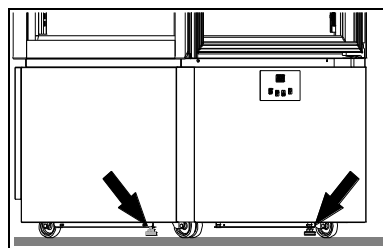
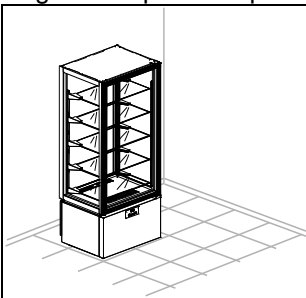


Deslizar con mucho cuidado la vitrina hasta el suelo.

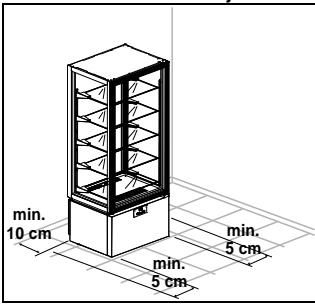


Colocar el aparato en su posición definitiva.

Regular las patas dispuestas bajo el aparato de modo que no se mueva.

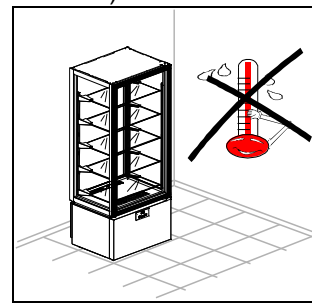
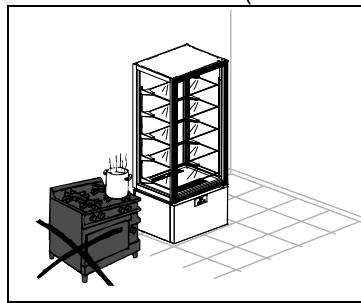
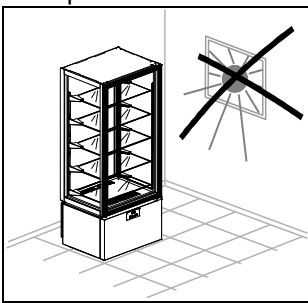


ATENCIÓN: Coloque el equipo al menos 10 cm de la pared posterior. Puede desplegar los equipos, pero en cada caso debe dejar un espacio de más o menos 5 cm entre un equipo y el otro.



ATENCIÓN: Asegúrese que el equipo no esté expuesto a los rayos del sol ni cerca a otras fuentes de calor o a ambientes con altas temperaturas, porque podría causar un bajo rendimiento y un desgaste mayor del normal.

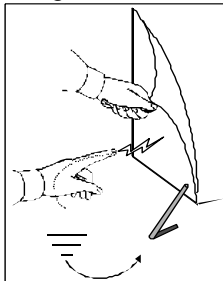
Los aparatos son declarados en clase climática 4 (T = 30°C U.R. = 55%)



Remover la película protectora de el producto.

Esta operación puede provocar un choque leéctrico, aunque no sea peligroso (electricidad estática).

El inconveniente se puede reducir o eliminar manteniendo una mano siempre en contacto con el aparato o colegando a tierra el embalaje exterior.

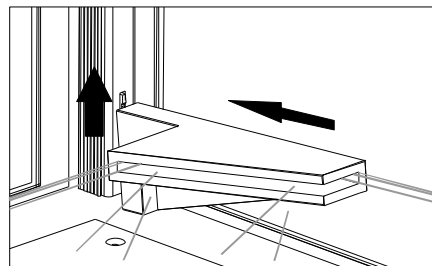
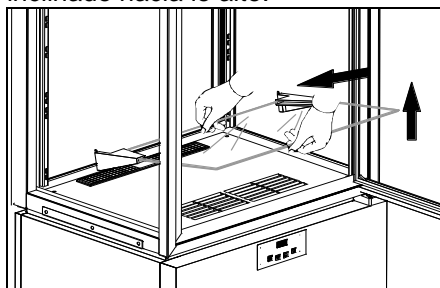


Extraer suavemente los estantes evitando cualquier daño.

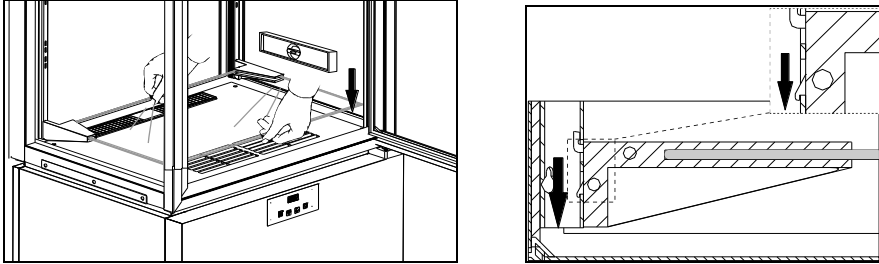
Limpie el equipo y los estantes en la forma indicada en el capítulo "LIMPIEZA". Después que haya limpiado, deje abierta la puerta por lo menos 72 horas sin ponerlo a funcionar.

Para poner los estantes proceda de la siguiente manera:

- Inicie por el primer estante inferior, agárrelo por la parte central con ambas manos.
- Coloque los ganchos de acero en las ranuras de las cremalleras teniendo el estante ligeramente inclinado hacia lo alto.



- Baje el estante y colóquelo en posición horizontal, asegurándose que el gancho inferior se introduzca en la espiga de la ranura inferior de la cremallera.

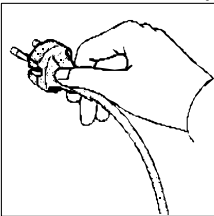


ATENCIÓN: el cumplimiento de esta indicación es muy importante para garantizar la buena estabilidad del estante.

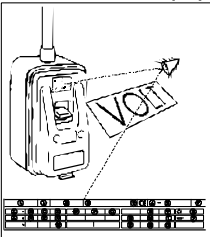
- Para desenganchar el estante siga las indicaciones anteriores pero en forma contraria.

Los equipos está compuesto por un enchufe del tipo SHUKO. Comprobar la correspondencia de la misma con las normas EN60320 y a las normas nacionales. Sustituir el enchufe con uno en la norma en el caso que no tuviese que corresponder.

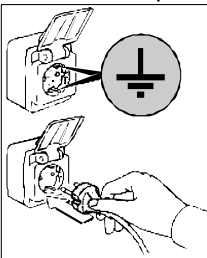
ATENCIÓN: La operación deve ser efectuada por un técnico especializado.



Compruebe que la tensión de la red corresponda a la que está reportada en la placa con las características técnicas del equipo.



Enchufar el aparato en el tomacorriente.



A este punto han terminado las operaciones de colocación en su lugar del equipo e instalación.

INSTALLATIEHANDLEIDING

LUXOR

[Art. 458100020]



BESCHRIJVING APPARAAT

Deze apparatuur is ontworpen voor de uitstalling en tijdelijke opslag van levensmiddelen. Elk ader gebruik moet als oneigenlijk beschouwd worden.

LEP OP: de apparaten zijn niet geschikt om buiten geïnstalleerd te worden of op plaatsen die aan de inwerking van weersinvloeden blootgesteld zijn.

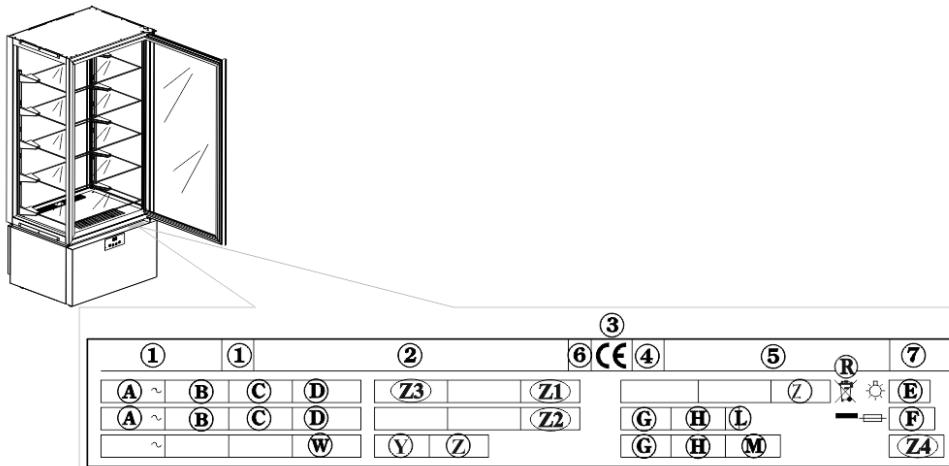
De fabrikant kan op geen enkele wijze aansprakelijk gesteld worden voor onjuist gebruik van de producten.

De apparaten zijn voorzien van een verdampers met bladen beschermd tegen roest, een hermetische compressor, een aluminium koper condensator en een digitale elektronische kaart. Het apparaat is tevens voorzien van verwijderbare schappen. Alleen het model Gelateria -25/-15°C is uitgerust met vaste schappen.

Bij de koelunits wordt de door de huidige wetgeving toegestane koelvloeistof toegepast, van het type HFC.

IDENTIFIKATIE ETIKET

Voor meer informatie kunt U de fabrikant bellen. Het MODEL en SERIENUMMER , vermeldt in de tabel met technische gegevens die zich onder het instrumentenbord bevindt, steeds vermelden.



Inhoud velden technisch plaatje

- | | |
|-----------------------------------|---|
| 1) MODEL | E) TOTALE KRACHT VERLICHTING |
| 2) NAAM EN ADRES VAN FABRIKANT | F) ZEKERINGSSTROOM |
| 3) EG HERKENNINGSTEKEN | G) TYPE KOELGAS |
| 4) BOUWJAAR | H) HOEVEELHEID KOELGAS |
| 5) REGISTRATIENUMMER | L) TEMPERATUURKLASSE KOELINSTALLATIE AEEA |
| 6) KLASSE ELEKTRISCHE ISOLATIE | SYMBOOL |
| 7) KLASSE ELEKTRISCHE BESCHERMING | W) KRACHT WARMTE-ELEMENTEN |
| A) SPANNING ELEKTRISCHE VOEDING | Z1) NETTO-VOLUME (RSV) |
| B) INTENSITEIT ELEKTRISCHE STROOM | Z2) FLUID FOAMING |
| C) FREKWENTIE | Z3) BEDRIJFSTEMPERATUUR |
| D) NOMINALE KRACHT | Z4) GWP |

ALGEMENE OPMERKINGEN BIJ DE LEVERING

Kontroleren bij de levering dat de verpakking intact is en geen schade heeft opgelopen gedurende het transport.

Controleer, nadat u het apparaat uitgepakt heeft, dat alle onderdelen of componenten aanwezig zijn en dat de eigenschappen en de staat met de specificaties van uw bestelling overeenstemmen.

Mocht dit niet het geval zijn, gelieve onmiddellijk contact op te nemen met de verkoper.

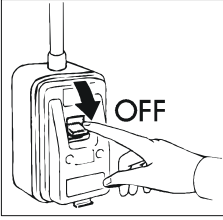
We feliciteren u met uw uitstekende keuze en we hopen dat u, in overeenstemming met de aanwijzingen en voorzorgsmaatregelen van deze handleiding, zo goed mogelijk van onze producten gebruik kunt maken.

Dankzij constant onderzoek en verbetering van de technologische kwaliteit kunnen de technische gegevens hier vermeld zonder voorafgaand bericht gewijzigd worden.

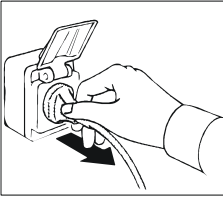
VEILIGHEIDSVOORSCHRIFTEN

OPGELET: bij iedere handeling van reiniging en onderhoud dient de stroom uitgeschakeld te worden:

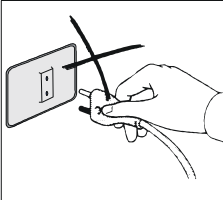
- de hoofdschakelaar op OFF zetten;



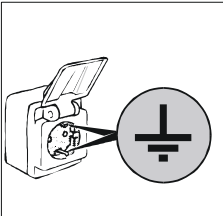
- de stekker uit het stopkontakt trekken;



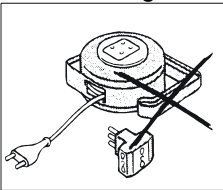
OPGELET: geen niet-geaarde stekkers of stopkontakten gebruiken.



Het netstopkontakt moet geaard zijn.



OPGELET: geen adapters of verlengsnoeren gebruiken voor aansluiting aan het net.



OPGELET: het is nodig te wachten tot de ingestelde temperatuur bereikt is, alvorens etenswaren in het apparaat te zetten.

OPGELET: plaats nooit warme levensmiddelen of dranken in het apparaat.

OPGELET: zorg ervoor dat u de te bewaren producten op dusdanige wijze plaatst dat ze niet over de rand van de schappen steken om de lucht vrijuit te kunnen laten circuleren.

OPGELET: voorkom de reiniging van de zones rondom het apparaat als de deur hiervan open staat.

Het apparaat niet met plenzen water of water onder hoge druk schoonmaken.

OPGELET: maak nooit gebruik van producten op chloorbasis (bleekwater, waterstofchloride, enz.) of van giftige producten voor de reiniging van het apparaat of in de directe nabijheid hiervan.

OPGELET: Laat nooit voorwerpen steunen op de bodem van het apparaat. Gebruik hiervoor altijd de speciale schappen. Op een schap mag het maximum verdeelde gewicht **12 Kg** zijn.

OPGELET: gevaar voor het breken van glas. Sluit en open de deur **ALTIJD HEEL VOORZICHTIG EN VOORKOM WILDE BEWEGINGEN**. Leun nooit tegen de deur.

De reiniging en het onderhoud van het koelsysteem en van de kompressorruimte moet door een gespecialiseerd technicus gebeuren, en kan daarom niet door ongeschikt personeel worden uitgevoerd.

Tijdens handelingen van onderhoud of in het geval van onregelmatigheden, het apparaat geheel uitzetten; Vraag om tussenkomst van de REPARATIEDIENST van een daartoe bevoegd centrum en het gebruik van originele reserveonderdelen.

Het niet opvolgen van de hierboven beschreven informatie kan de veiligheid van de apparaten in gevaar brengen.

IN WERKING STELLEN EN INSTALLATIE

De apparaten worden altijd op pallets en beschermd door kartonnen dozen verzonden.

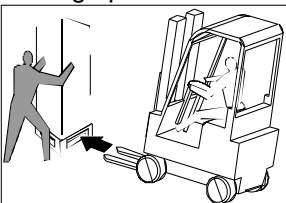
Bij ontvangst en na het apparaat uitgepakt te hebben, gelieve zich te gedragen in geval van schade of ontbrekende delen, zoals beschreven in het hoofdstuk "ALGEMENE OPMERKINGEN BIJ DE LEVERING".

Het in werking stellen en de installatie moet door gespecialiseerd personeel uitgevoerd worden.

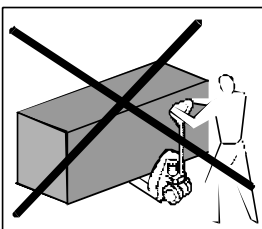
OPGELET: de verpakkingsonderdelen (plastic zakken, schuimrubber, spijkers e.d.) moeten buiten het bereik van kleine kinderen worden gehouden, omdat zij gevaarlijk kunnen zijn.

Hef het apparaat op met behulp van een vorkheftruck en breng hem naar de installatieplaats. Zorg ervoor dat de lading niet uit evenwicht raakt.

OPGELET: kantelgevaar. Laat het apparaat nooit overhellen. Laat het apparaat tijdens de verplaatsing door bevoegd personeel ondersteunen.



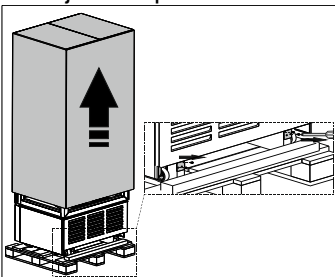
OPGELET: vervoer het apparaat nooit horizontaal aangezien dit ernstige schade aan de structuur en de installatie zou kunnen veroorzaken.



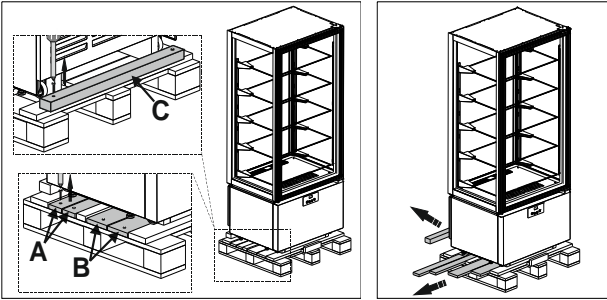
Volg de volgende aanwijzingen op als de installatieplek bereikt is.

Verwijder de doos, de plakband en de piepschuimelementen.

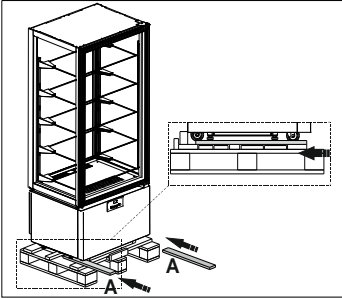
Verwijder de platen achter het apparaat.



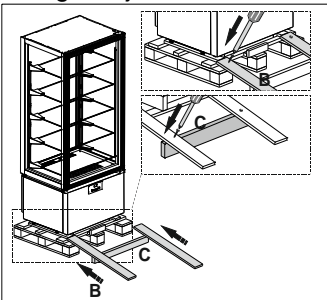
Verwijder de lijsten **A**, **B** en **C** uit de onderkant van de verpakking door eerst de schroeven te verwijderen.



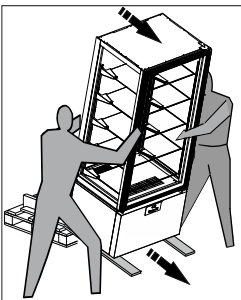
Breng de lijsten **A** onder de wielen van het apparaat aan.



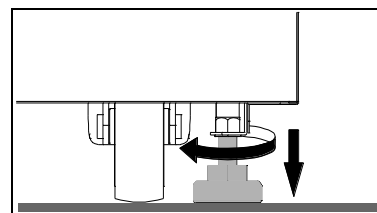
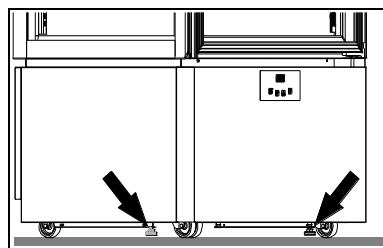
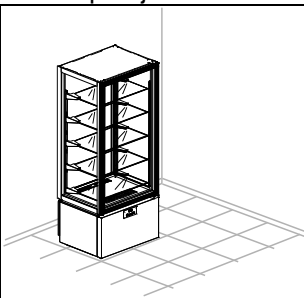
Breng de lijsten **B** en **C** aan de voorkant van de verpakking aan en maak ze hieraan vast.



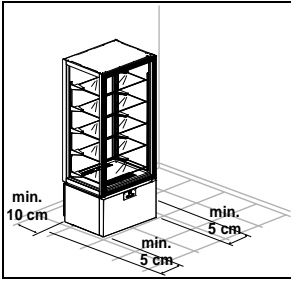
Laat de vitrine voorzichtig naar de grond schuiven.



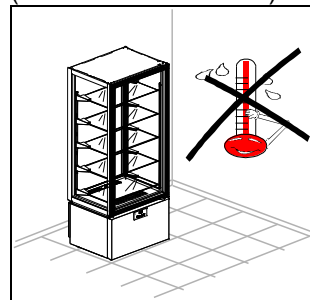
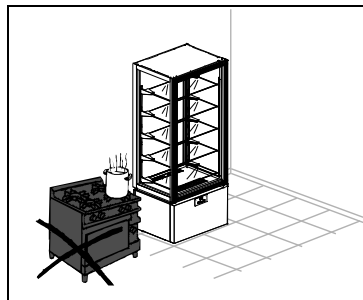
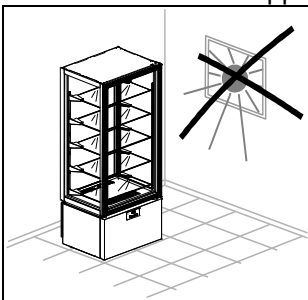
Plaats het apparaat op zijn definitieve installatieplaats.
Stel de pootjes onder het apparaat op dusdanige wijze af dat het apparaat niet kan worden verplaatst.



OPGELET: Plaats het apparaat op een afstand van minstens 10 cm van de achterwand. Het is mogelijk om hier andere apparaten naast te plaatsen. Zorg er in dit geval altijd voor dat tussen twee apparaten een minimum ruimte van 5 cm wordt vrijgehouden.

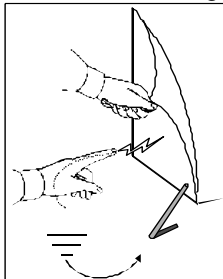


OPGELET: verzeker u ervan dat het apparaat niet aan de directe zon wordt blootgesteld of dat hij te dicht in de nabijheid van een warmtebron of ruimtes met hoge temperaturen geplaatst is. Deze omstandigheden kunnen het rendement af laten nemen en het apparaat aan grotere slijtage onderwerpen. Men verklaart dat de apparaten behoren tot de klimaatsklasse 4 (T = 30°C R.V. = 55%).



De bescherm laag van het product wegnemen.

Deze handeling kan vervelende, doch ongevaarlijke schokken veroorzaken (statische elektriciteit). Dit kan verminderd worden als men met n hand steeds in contact met het apparaat blijft of als met het buitenste omhulsel met de grond in contact houdt.

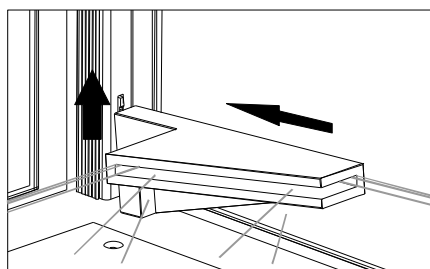
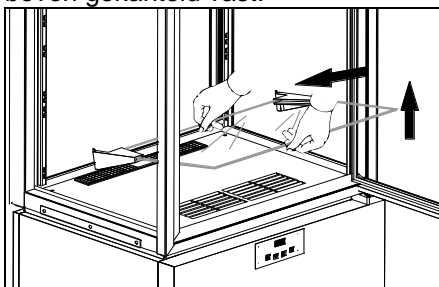


Verwijder voorzichtig de schappen en zorg ervoor dat u ze niet beschadigd.

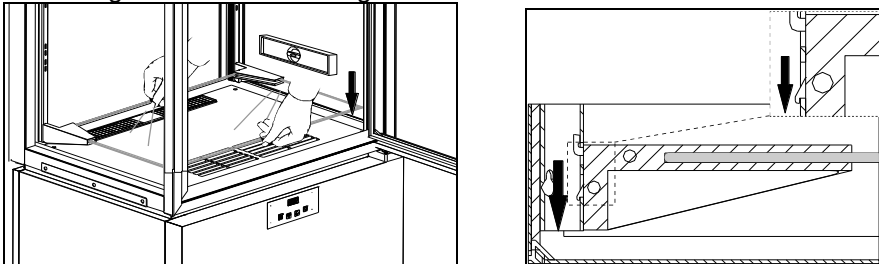
Reinig het apparaat en de schappen in overeenstemming met de aanwijzingen van het hoofdstuk "REINIGING". Houd, na de reiniging, de deur minstens 72 uur lang open staan, alvorens u het apparaat in werking stelt.

Voer de hieronder beschreven handelingen uit om de schappen aan te brengen:

- Begin bij de onderste schap. Pak de schap in het midden met beide handen vast.
- Breng de stalen haken aan in de gleuven van de tandheugels en houd de schap een beetje naar boven gekanteld vast.



- Breng de schap omlaag en in de horizontale stand. Verzeker u ervan dat de onderste haak in de onderste gleuf van de tandheugel schiet.

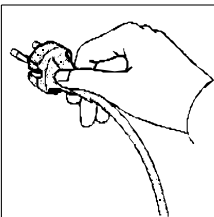


OPGELET: het is belangrijk dat dit punt exact wordt opgevolgd om de stabiliteit van de schap te waarborgen.

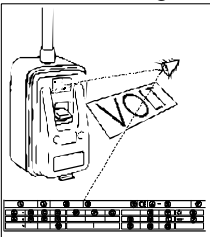
- Voer de hierboven beschreven handelingen in omgekeerde volgorde uit om de schap los te haken.

Het apparaat is voorzien van een stekker SHUKO. Controleren of deze voldoet aan de normen EN60320 en aan de nationale normen. Eventueel de stekker vervangen indien deze niet voldoet.

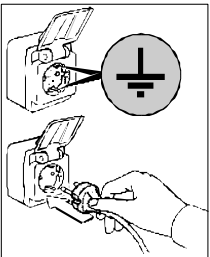
OPGELET: Deze handeling moet door een gespecialiseerd technicus worden verricht.



Controleer dat de netspanning overeenkomt met de waarde die staat aangegeven op het plaatje met de technische eigenschappen van het apparaat.



De stekker in het stopkontakt stoppen.



De handelingen van het in werking stellen zijn nu beëindigd.

УСТАНОВКА LUXOR

[Art. 458100020]



МЕХАНИЧЕСКОЕ ОПИСАНИЕ

Это оборудование было разработано для выставления и временного хранения пищевых продуктов. Любое другое использование считается неподходящим.

ВНИМАНИЕ: машины не предназначены для установления их на открытом месте или на подвергающихся атмосферным воздействиям пространствах.

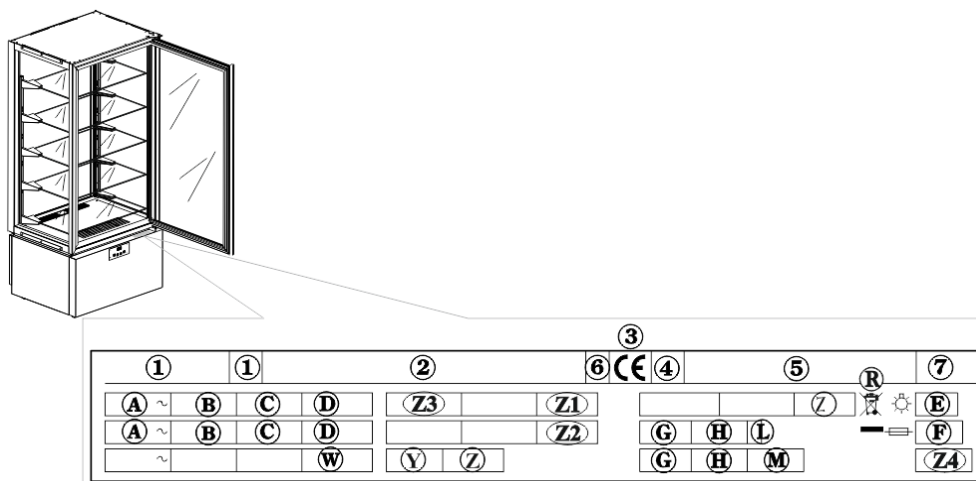
Конструктор снимает с себя любую ответственность в случае использования аппаратуры в других целях.

Устройства оборудованы ребристым испарителем с защитой от окисления, герметичным компрессором, медно-алюминиевым конденсатором и цифровой электронной платой. Аппарат имеет съемные полки, за исключением модели Gelateria -25/-15°C, которая имеет фиксированные полки.

В группе рефрижераторов используется жидкость, применение которой разрешено действующими законами например HFC.

ИДЕНТИФИКАЦИОННАЯ ЭТИКЕТКА

Для любой коммуникации с конструктором всегда называть МОДЕЛЬ и НОМЕР ПАСПОРТА машины, находящихся на табличке технических характеристик.



Содержание Таблицы Технические номинальных данных

- | | |
|--------------------------------------|---------------------------------------|
| 1) МОДЕЛЬ | F) ТОК КОРОТКОГО ЗАМЫКАНИЯ |
| 2) ЗАВОД-ИЗГОТОВИТЕЛЬ И АДРЕС | G) ТИП ОХЛАЖДАЮЩЕЙ ЖИДКОСТИ |
| 3) АББРЕВИАТУРА МАРКИРОВКИ CE | H) КОЛИЧЕСТВО ОХЛАЖДАЮЩЕЙ ЖИДКОСТИ |
| 4) ГОД ИЗГОТОВЛЕНИЯ | L) КЛАСС ТЕМПЕРАТУРЫ |
| 5) НОМЕР ПАСПОРТА | R) СИМВОЛ ОЭЭО |
| 6) КЛАСС ЭЛЕКТРОЗАЩИТЫ | W) МОЩНОСТЬ ОБОГРЕВАТЕЛЬНЫХ ЭЛЕМЕНТОВ |
| A) НАПРЯЖЕНИЕ ЭЛЕКТРОПИТАНИЯ | Z1) ПОЛЕЗНЫЙ ОБЪЕМ (RSV) |
| B) ИНТЕНСИВНОСТЬ ЭЛЕКТРИЧЕСКОГО ТОКА | Z2) FLUID FOAMING |
| C) ЧАСТОТА | Z3) РАБОЧАЯ ТЕМПЕРАТУРА |
| D) ПОТРЕБЛЯЕМАЯ МОЩНОСТЬ | Z4) GWP |
| E) ОБЩАЯ МОЩНОСТЬ ЛАМП | |

ОБЩИЕ ЗАМЕЧАНИЯ ПО ПОСТАВКЕ

В момент поставки удостовериться в целостности упаковки и что в течение поставки нет повреждений.

После того, как аппарат распакован, необходимо проверить наличие всех деталей и комплектующих, а также соответствие режима и технических характеристик вашему заказу.

Если это не так, немедленно сообщить поставщику.

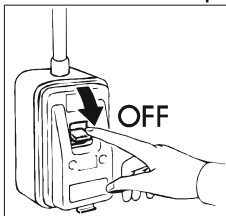
Поздравляем Вас с отличным выбором и надеемся, что Вы сможете наилучшим образом использовать нашу технику, следуя указаниям, и выполняя необходимые правила безопасности, содержащиеся в этом руководстве по эксплуатации.

о помните, что запрещено любое воспроизведение настоящего руководства, и что постоянный поиск новшеств и качества технологии в любой момент и без предупреждения может изменить описанные здесь характеристики.

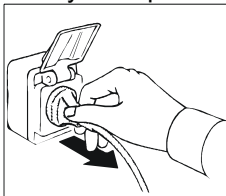
ПРАВИЛА ТЕХНИКИ БЕЗОПАСНОСТИ

ВНИМАНИЕ: перед началом любой операции или чистки необходимо изолировать аппаратуру от электроэнергии:

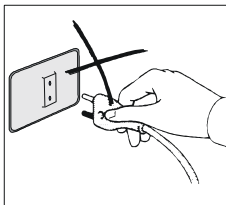
- поставить генеральный выключатель в позицию OFF;



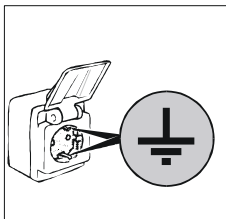
- вынуть из розетки шнур питания;



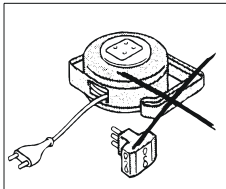
ВНИМАНИЕ: не использовать розетки и вилки без заземления.



Розетка сети питания должна иметь ЗАЗЕМЛЕНИЕ.



ВНИМАНИЕ: не пользоваться для соединения удлинителями и тройниками.



ВНИМАНИЕ: перед помещением пищевых продуктов для хранения подождать необходимо время понижения температуры до указанного уровня.

ВНИМАНИЕ: Не помещать внутрь аппарата горячую пищу и напитки.

ВНИМАНИЕ: при закладке продуктов на хранение размещать их таким образом, чтобы они не выходили за пределы полок, так как это может помешать циркуляции воздуха. Не заставлять зоны работы вентиляторов.

ВНИМАНИЕ: не проводить уборку рядом с аппаратом, если его дверца открыта. Не мыть аппаратуру проточной водой под напором.

ВНИМАНИЕ: не использовать хлорсодержащие (отбеливатель, соляная кислота и т.д.) и токсичные вещества для чистки аппаратов или вблизи них.

ВНИМАНИЕ: не размещать предметы на дне аппарата. Использовать специальные полки.
Общий вес размещенных на полке продуктов не должен превышать **12 кг**.

ВНИМАНИЕ: опасность разбития стекол. Закрывать и открывать дверцу **ОЧЕНЬ ОСТОРОЖНО**, **НИКОГДА НЕ ХЛОПАТЬ ЕЙ** и не прислоняться к дверце.

Чистка и ремонт рефрижераторного устройства и зоны компрессоров требует вмешательства квалифицированного и уполномоченного техника, поэтому не может осуществляться неквалифицированным персоналом.

В случае поломки или аномалий отключить полностью аппарат из сети; потребовать вмешательства **ТЕХОБСЛУЖИВАНИЯ** авторизованного центра или центра подлинных запчастей.

Неисполнение вышеперечисленных правил может привести к нарушению безопасной работы аппаратов.

УСТАНОВКА И ЗАПУСК

Аппараты всегда транспортируются на паллетах, упакованные в картонные коробки.

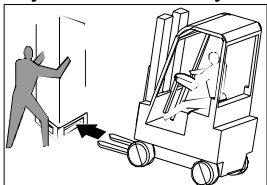
Если в момент поставки, после открытия упаковки обнаружатся повреждения или нехватка деталей, то поступать в соответствии с параграфом "ОБЩИЕ ЗАМЕЧАНИЯ ПО ПОСТАВКЕ".

Установку и запуск аппаратуры должен производить специализированный персонал.

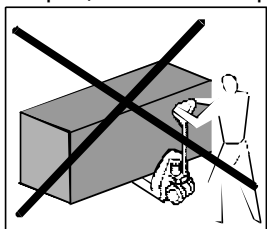
ВНИМАНИЕ: элементы от упаковки (целлофановые мешки, полистирол, пенопласт, гвозди и т.д.) не должны находиться в зоне, где находятся дети, так как составляют потенциальную опасность.

С помощью вилочного электропогрузчика поднять аппарат и переместить его на место установки, предварительно проверив сбалансированность груза.

ВНИМАНИЕ: опасность опрокидывания. Никогда не наклонять аппарат. Транспортировку должен осуществлять обученный персонал, во время перемещения аппарат необходимо поддерживать.



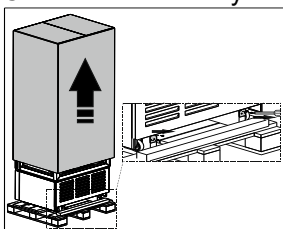
ВНИМАНИЕ: Никогда не производить транспортировку аппарата в горизонтальном положении; такая операция может повредить конструкцию и оборудование.



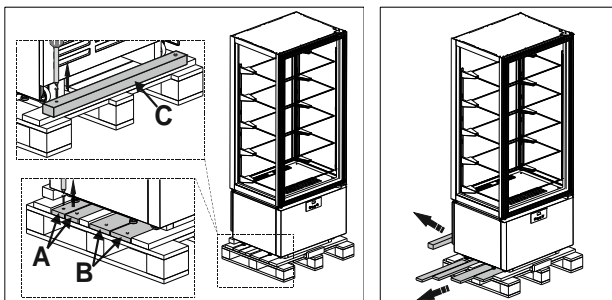
После прибытия на место установки, выполнить следующие инструкции.

Удалить упаковочную коробку, клейкую ленту и имеющиеся элементы из полистирола.

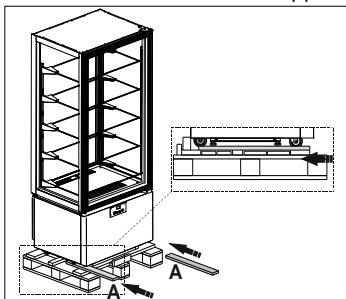
Снимите пластинку позади за аппарата.



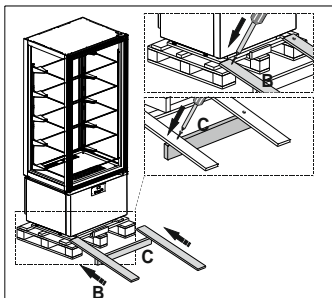
Вынуть планки **A**, **B** и **C**, находящиеся в основании упаковки, первоначально удалив крепёжные винты.



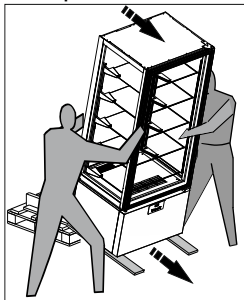
Поместить планки **A** под колёса аппарата.



Поместить планки **B** и **C** перед основанием упаковки и прикрепить к ней.

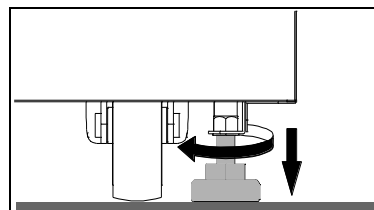
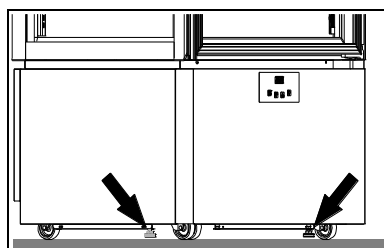
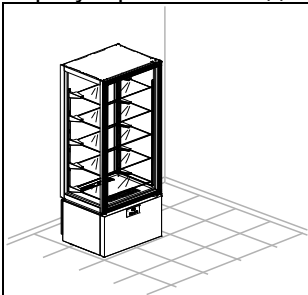


Осторожно дать соскользнуть витрине на землю.

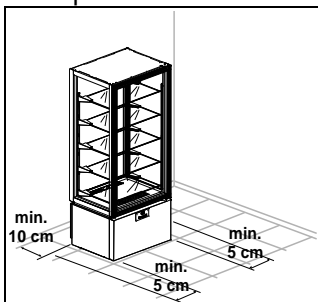


Разместить аппарат на месте его окончательной установки.

Отрегулировать находящиеся снизу ножки аппарата таким образом, чтобы он стоял ровно.

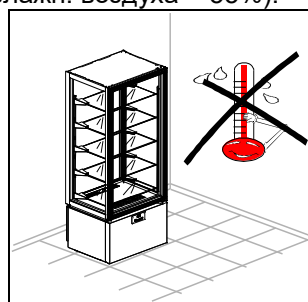
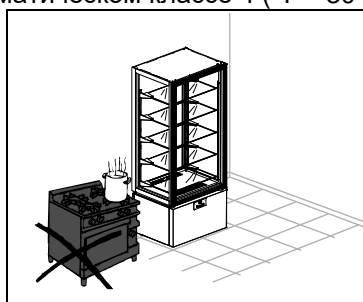
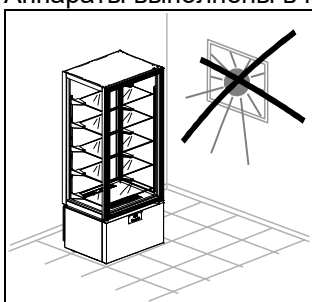


ВНИМАНИЕ: Установить аппарат так, чтобы расстояние между ним и задней стеной было не менее 10 см. Допускается установка рядом других аппаратов, но, в любом случае, необходимо оставить между ними расстояние не менее 5 см.



ВНИМАНИЕ: Убедиться, что аппарат не подвергается воздействию солнечных лучей, не находится рядом с другими источниками тепла или в помещениях с высокой температурой: это может снизить эффективность работы и увеличить износ аппарата.

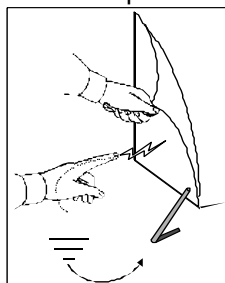
Аппараты выполнены в климатическом классе 4 (T = 30°C влажн. воздуха = 55%).



Удалить защитную пленку с товара.

Это операция может спровоцировать удар электрическим током, даже если это не опасно (статическое электричество).

Этого неприятного ощущения можно избежать, держась одной рукой за аппарат.

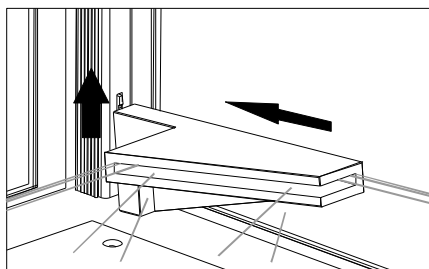
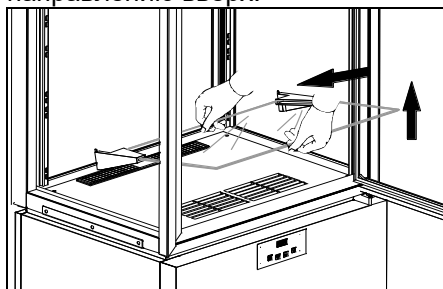


Осторожно вытащить полки, обращая внимания на то, чтобы не повредить их.

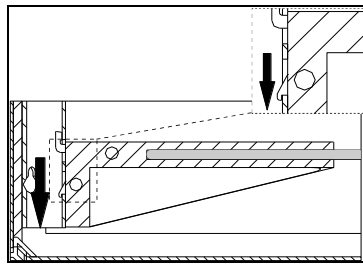
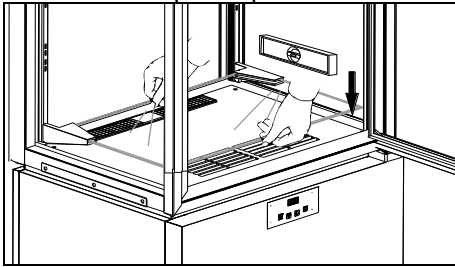
Выполнить чистку аппарата и полок так, как это описано в главе «ЧИСТКА». После окончания чистки перед тем, как включать аппарат, оставить дверцу открытой по крайней мере на 72 часа.

Для установки полок выполнить следующие действия:

- Начиная с нижней полки, взять полку двумя руками за ее центральную часть.
- Вставить стальные держатели в отверстия зубчатых реек, слегка наклоняя полку по направлению вверх.



- Опустить полку в горизонтальное положение, удостоверившись, что нижний держатель попал в нижнее отверстие рейки.

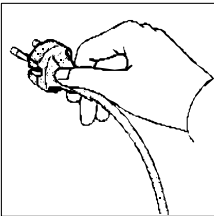


ВНИМАНИЕ: выполнение этого пункта очень важно для гарантии необходимой устойчивости

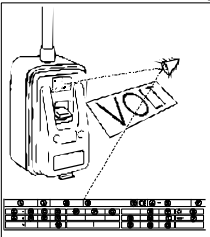
- Для снятия полки выполнить описанные выше действия в обратном порядке.

Аппарат оснащен штепсельной вилкой по типу SHUKO. Проконтролировать ее соответствие нормам EN60320 и национальным нормам. В случае несоответствия заменить вилку.

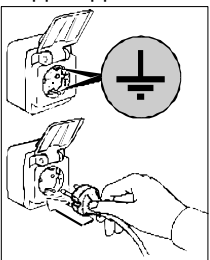
ВНИМАНИЕ: операции должны производиться только специализированным специалистом.



Проверить, чтобы напряжение в сети совпадало с напряжением, указанным в табличке с техническими характеристиками аппарата.



Подсоединить холодильник к сети.



На этом установка и запуск в работу закончились.

Instruções de montagem

LUXOR

[Art. 458100020]



DESCRIÇÃO DA MÁQUINA

Este equipamento foi desenhado para a exposição e o armazenamento temporário de alimentos. Qualquer outra utilização é considerada imprópria.

CUIDADO: as máquinas não são adequadas para instalações ao ar livre e/ou locais sujeitos à ação de agentes atmosféricos.

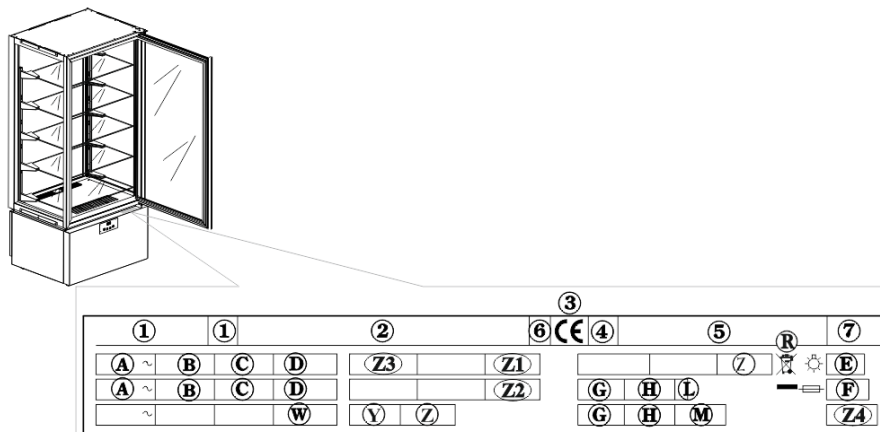
O fabricante não se responsabiliza por utilizações do equipamento consideradas não idôneas.

Os aparelhos possuem um evaporador com aletas protegido contra a oxidação, um compressor hermético, um condensador de cobre e alumínio e um painel eletrônico digital. Todas as máquinas são equipadas com prateleiras removíveis, exceto o modelo Gelateria -25/-15 °C, que possui prateleiras fixas.

Nas unidades de refrigeração é usado um fluido refrigerante HFC, permitido pela legislação atual.

ETIQUETA DE IDENTIFICAÇÃO

Para quaisquer comunicações com o fabricante, é sempre necessário fornecer o **MODELO** e o **NÚMERO DE SÉRIE** da máquina, dados contidos na placa relativa às especificações técnicas da máquina.



Conteúdo dos campos da placa técnica

- | | |
|--|--------------------------------------|
| 1) MODELO | E) POTÊNCIA TOTAL DAS LÂMPADAS |
| 2) FIRMA PRODUTORA E RELATIVO ENDEREÇO | F) CORRENTE FUSÍVEL |
| 3) SIGLA MARCA CE | G) TIPO DE FLUIDO REFRIGERANTE |
| 4) ANO DE CONSTRUÇÃO | H) QUANTIDADE DE FLUIDO REFRIGERANTE |
| 5) N° DE MATRÍCULA | L) CLASSE DE TEMPERATURA |
| 6) CLASSE DE ISOLAMENTO ELÉTRICO | R) SÍMBOLO REEE |
| 7) CLASSE DE PROTEÇÃO ELÉTRICA | W) POTÊNCIA ELEMENTOS AQUECEDORES |
| A) TENSÃO DE ALIMENTAÇÃO ELÉTRICA | Z1) VOLUME NET (RSV) |
| B) INTENSIDADE DE CORRENTE ELÉTRICA | Z2) FLUID FOAMING |
| C) FREQUÊNCIA | Z3) TEMPERATURA DE FUNCIONAMENTO |
| D) POTÊNCIA NOMINAL | Z4) GWP |

NOTAS GERAIS NO ATO DA ENTREGA

No ato de entrega certifique-se de que a embalagem esteja intacta e que durante o transporte não tenha sido danificada.

Após desembalar a máquina certifique-se de que todas as peças e componentes estejam presentes e que as características e estado das mesmas correspondam às especificações requeridas.

Caso contrário entre imediatamente em contato com o revendedor autorizado.

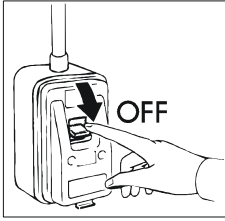
Agradecemos e o felicitamos por sua excelente escolha, esperamos que você possa fazer um bom uso de nossas máquinas observando as indicações e as precauções necessárias contidas neste manual.

Lembre-se que a reprodução dos conteúdos descritos neste manual está proibida e que, devido à constante procura por inovação e qualidade tecnológica, as características técnicas descritas neste documento podem ser alteradas sem aviso prévio.

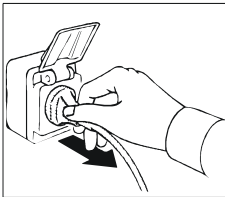
REQUISITOS DE SEGURANÇA

CUIDADO: antes de quaisquer operações de manutenção ou limpeza é necessário desligar a alimentação elétrica e isolar o equipamento:

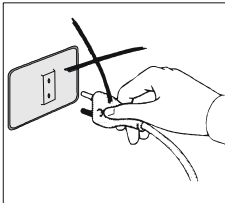
- posicione o interruptor geral em OFF;



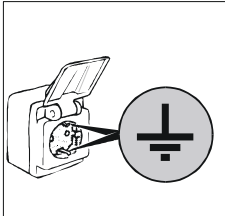
- retire a ficha elétrica;



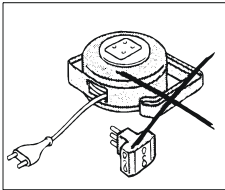
CUIDADO: não utilize tomadas ou fichas desprovidas de ligação à terra.



A tomada elétrica deve possuir uma LIGAÇÃO À TERRA.



CUIDADO: não utilize para a ligação à rede elétrica adaptadores ou extensões.



CUIDADO: antes de introduzir os alimentos a serem preservados aguarde até que seja alcançada a temperatura previamente definida.

CUIDADO: não introduza no aparelho bebidas ou alimentos quentes.

CUIDADO: armazene os produtos de modo que os mesmos não transbordem, de forma a não criar obstáculos ao fluxo de ar. Não obstrua a áreas de aspiração dos ventiladores.

CUIDADO: não efetue a limpeza das áreas circunstantes quando a porta do aparelho estiver aberta.

Nunca lave o aparelho com jatos de água diretos ou de alta pressão.

CUIDADO: não utilize produtos que contenham cloro (água sanitária, ácido muriático, etc.) ou quaisquer outras substâncias tóxicas para a limpeza ou em proximidade dos aparelhos.

CUIDADO: não coloque objetos sobre a base do aparelho. Utilize as prateleiras. O peso máximo suportado por prateleira equivale a **12 Kg**.

CUIDADO: risco de quebra de vidros. Feche e abra a porta **MUITO DELICADAMENTE E NUNCA COM VIOLÊNCIA** e não se apóie na porta.

A limpeza e a manutenção do sistema de refrigeração e da área dos compressores requer a intervenção de um técnico autorizado e especializado, por esta razão não pode ser realizada por pessoas não idôneas.

Para intervenções de manutenção ou em caso de avaria desligue completamente o equipamento, solicite a intervenção do **SERVIÇO DE ASSISTÊNCIA** entrando em contato com um centro autorizado e exija a utilização de peças sobressalentes originais.

A não observação destes preceitos pode comprometer a segurança dos aparelhos.

PREPARAÇÃO PARA O FUNCIONAMENTO E INSTALAÇÃO

Os aparelhos são sempre colocados e enviados em paletes e protegidos com caixas de papelão.

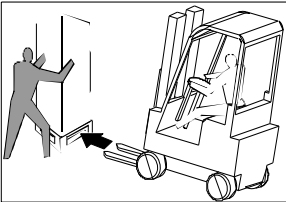
Após a recepção e desembalamento, em caso de danos ou falta de peças, siga o procedimento descrito no capítulo "NOTAS GERAIS NO ATO DA ENTREGA".

As operações de montagem, instalação e preparação para o funcionamento devem ser realizadas por pessoal técnico competente e especializado.

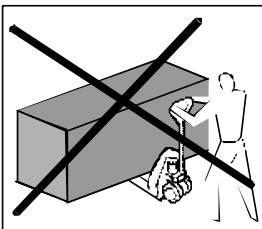
CUIDADO: os elementos utilizados para a embalagem (sacos plásticos, poliestireno expandido, pregos, etc.) devem ser mantidos fora do alcance das crianças dado que representam potenciais fontes de perigo.

Levante o aparelho com uma empilhadeira e leve-o ao local de instalação, assegure-se sempre de que a carga esteja corretamente equilibrada.

CUIDADO: perigo de tombamento. Jamais incline a vitrine. Durante a movimentação ajude, com o auxílio de pessoal qualificado, a equilibrar e sustentar o aparelho.



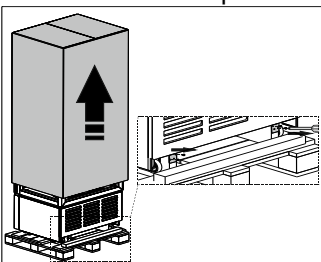
CUIDADO: nunca transporte o aparelho na posição horizontal; isto pode causar danos estruturais ao aparelho.



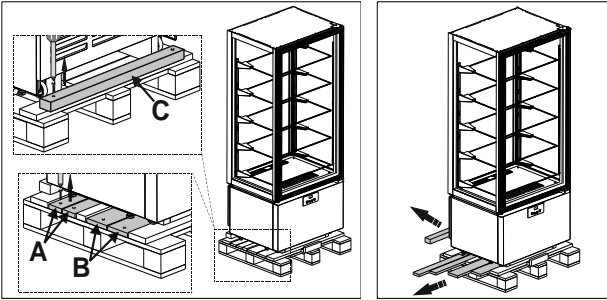
Após a chegada no local de instalação siga as instruções a seguir.

Retire a caixa para embalagem, a fita adesiva e todos os elementos de poliestireno presentes.

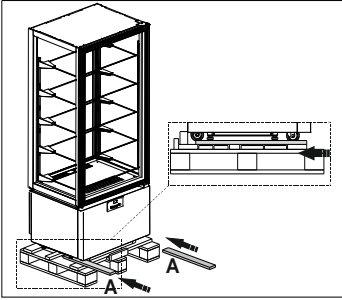
Remova as travas posicionadas na parte posterior do aparelho.



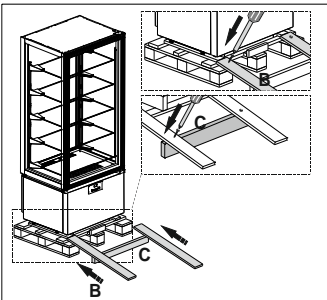
Extraia as tiras **A**, **B** e **C** presentes na base da embalagem, retirando previamente os parafusos de fixação.



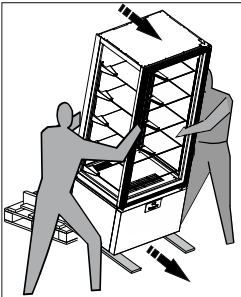
Insira as tiras **A** sob as rodas do aparelho.



Posicione as tiras **B** e **C** em frente à base da embalagem e fixe-as.

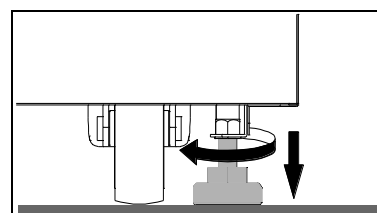
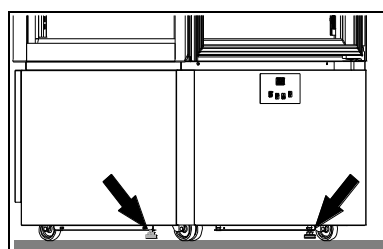
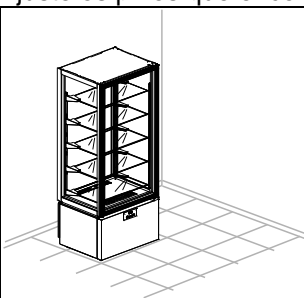


Deixe a vitrine deslizar delicadamente até alcançar o nível do chão.

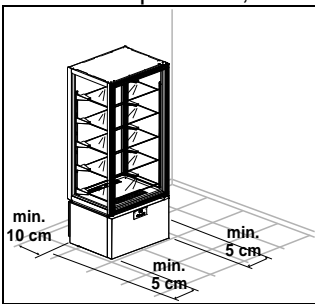


Posicione o aparelho em seu local definitivo.

Ajuste os pinos que encontram-se na parte inferior do aparelho, de modo que o mesmo não se mova

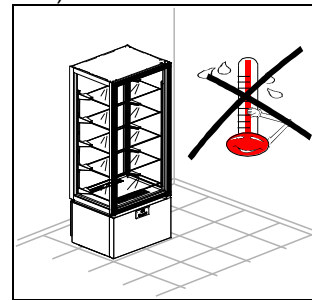
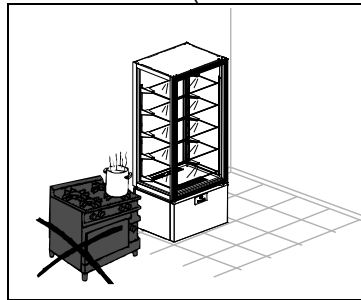
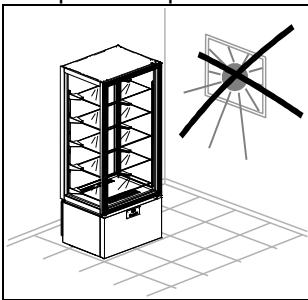


CUIDADO: Posicione o aparelho a uma distância de pelo menos 10 cm da parede posterior. É possível alinhar os aparelhos, mas de todas as formas é necessário deixar um espaço mínimo de 5 cm entre eles.



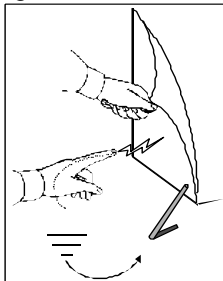
CUIDADO: Certifique-se de que o aparelho não esteja exposto aos raios solares ou em proximidade de outras fontes de calor ou em ambientes com altas temperaturas, pois isso causaria uma redução da eficiência e um maior desgaste.

Os aparelhos pertencem à classe climática 4 ($T = 30\text{ °C U.R.} = 55\%$)



Remova a película protetora do produto.

Esta operação pode causar choques desagradáveis, mas não perigosos (eletricidade estática). Este fenômeno inadequado é reduzido ou eliminado mantendo uma mão sempre em contato com o aparelho ou ligando à terra o invólucro externo.

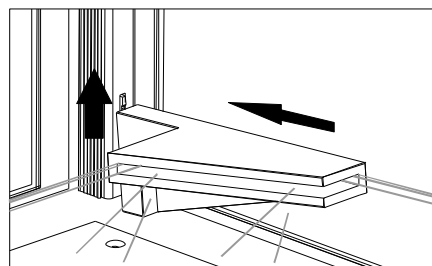
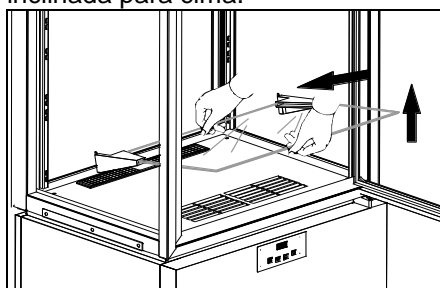


Extraia delicadamente as prateleiras prestando muita atenção para não danificá-las.

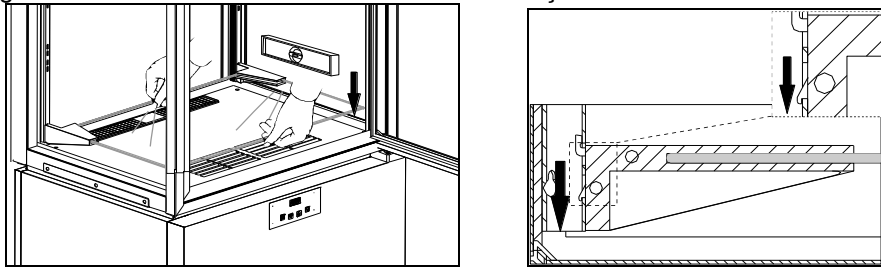
Limpe a vitrine e as prateleiras conforme descrito no capítulo "LIMPEZA". Ao término das operações de limpeza deixe as portas abertas por pelo menos 72 horas antes de reiniciar o aparelho.

Para montar as prateleiras proceda conforme indicado:

- iniciando a partir da primeira prateleira no nível inferior, segura a prateleira com ambas as mãos a partir da parte central.
- insira os ganchos de aço nas ranhuras das cremalheiras, mantendo a prateleira ligeiramente inclinada para cima.



- Abaixe a prateleira até que a mesma alcance uma posição horizontal e certifique-se de que o gancho inferior insira-se corretamente em relação à ranhura inferior das cremalheiras.

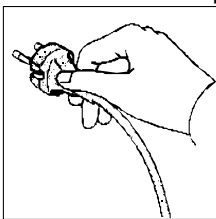


CUIDADO: a correta observância deste ponto é muito importante para assegurar a estabilidade da prateleira.

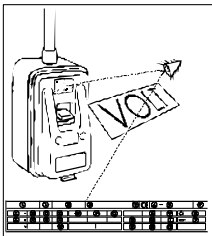
- para desengatar a prateleira siga as instruções listadas acima em ordem inversa.

O aparelho possui uma ficha elétrica de tipo SHUKO. Verifique a correspondência em relação às normas EN 60320 e à legislação nacional. Substitua a ficha em caso não-correspondência.

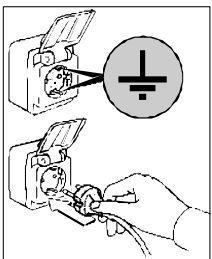
CUIDADO: esta operação deve ser realizada por um técnico qualificado.



Certifique-se de que a tensão da rede corresponda àquela indicada na placa de identificação das características técnicas do aparelho.



Insira a ficha elétrica firmemente na tomada.



As operações relacionadas à preparação para o funcionamento estão encerradas.