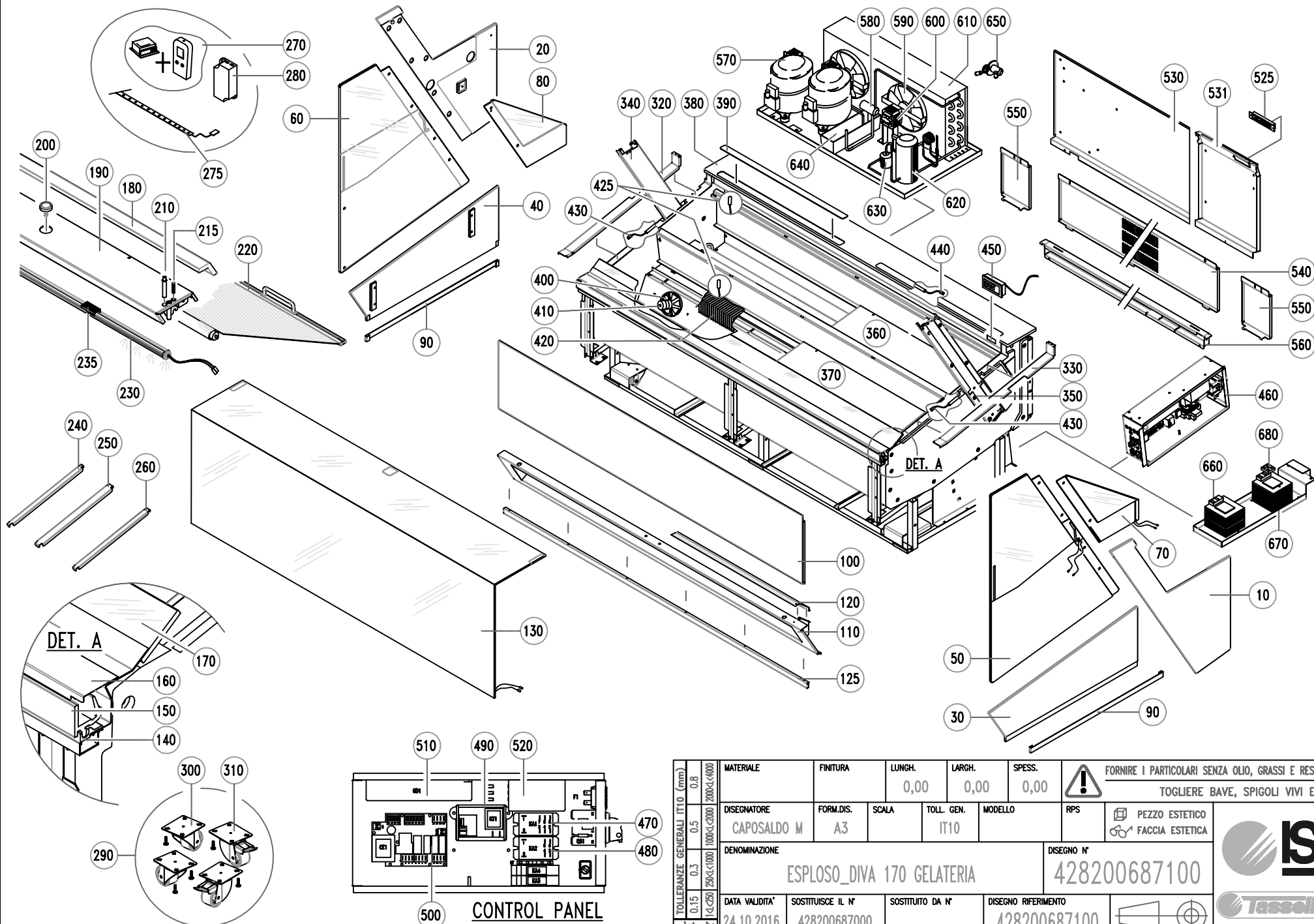


IL COMPONENTE/MANUFATTO RAPPRESENTATO NEL PRESENTE DOCUMENTO DEVE ESSERE CONFORME ALLA DIRETTIVA ROHS 2002/95/CE  
 IL COMPONENTE/MANUFATTO RAPPRESENTATO NEL PRESENTE DOCUMENTO DEVE RISPETTARE QUANTO INDICATO NEI CAPITOLATI DI FORNITURA ISA



TOLLERANZE GENERALI IT10 (mm)	0.8	MATERIALE					FINITURA		LUNGH.	LARGH.	SPESS.	FORNIRE I PARTICOLARI SENZA OLIO, GRASSI E RESIDUI DI LAVORAZIONE TOGLIERE BAYE, SPIGOLI VIVI E PARTI TAGLIANTI	
	0.5	CAPOALDO M	A3	0,00	0,00	0,00	DISEGNATORE		FORM.DIS.	SCALA	TOLL. GEN.		MODELLO
0.3	DENOMINAZIONE											DISEGNO N°	
0.15	ESPLOSO_DIVA 170 GELATERIA											428200687100	
0.1	DATA VALIDITA'	SOSTITUISCE IL N°	SOSTITUITO DA N°	DISEGNO RIFERIMENTO									
0.07	24.10.2016	428200687000		428200687100									



IND	DIS.	MODIFICHE
00	01	01
DATA	POS.	IND
01.06.2016		
24.10.2016		
DIS.	CAM	CAM
	S	
IND	DIS.	MODIFICHE
00	01	01
DATA	POS.	IND
01.06.2016		
24.10.2016		
DIS.	CAM	CAM
	S	

