

YALOS

Aufbauanleitung



ISA S.p.A.

Via Madonna di Campagna 123 - 06083 Bastia Umbra PG - Italy

T. +39 075 801 71 - F. +39 075 800 09 00 - E. customerservice@isaitaly.com

www.isaitaly.com

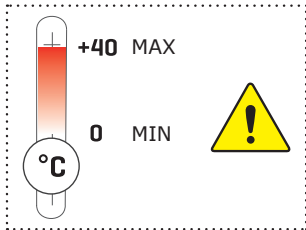


INSTALLATION

Diese Bedienungsanleitung enthält Informationen zum korrekten Auspacken zu Positionierungsmodalitäten und zum Netzanschluss.

1 LAGERUNG UND AUSPACKEN

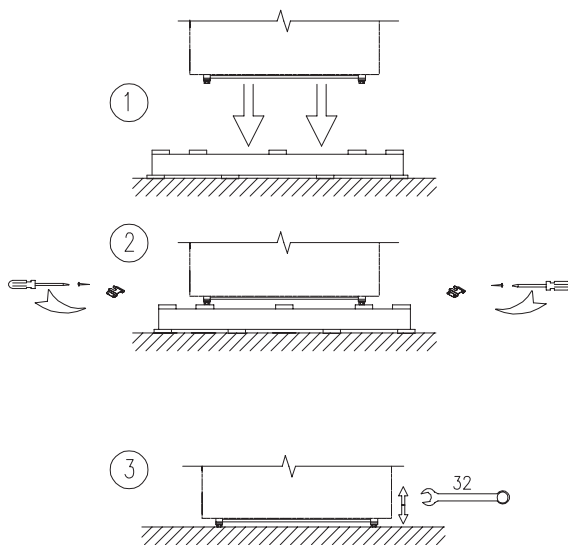
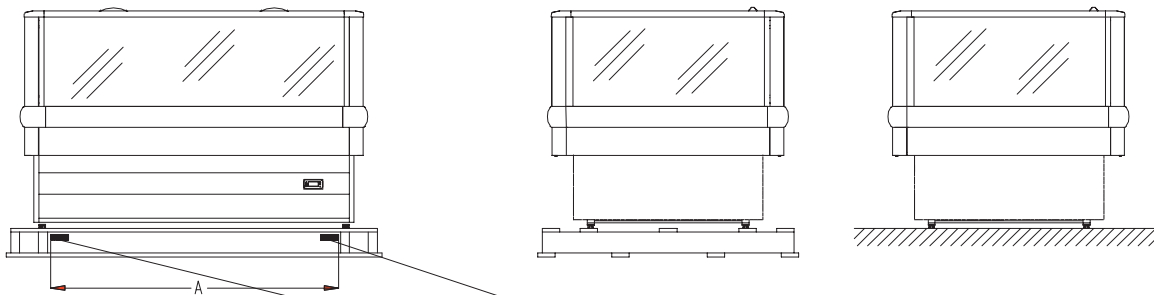
Das Gerät, mit oder ohne Verpackung, muss ordnungsgemäß im Inneren der Lager oder Räume, vor Unwettern, Witterungseinflüssen und direkter Sonnenbestrahlung geschützt, bei einer Temperatur zwischen **0** und **+40 °C** untergebracht werden.



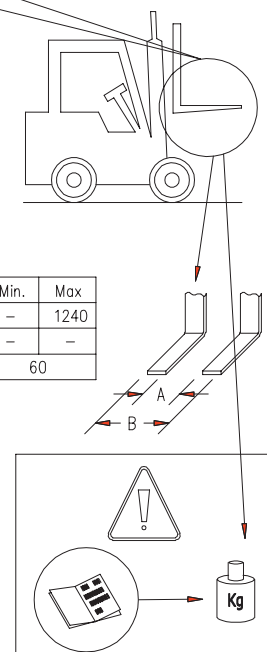
Das Handling des Gerätes darf ausschließlich mit für das Gewicht angemessenem Stapler und von qualifiziertem Personal durchgeführt werden: Während diesem Vorgang muss das Gerät unbedingt auf der entsprechenden Palette in der Ausstattung positioniert sein.

Das Gerät auspacken, dafür die Schrauben, mit denen sie an der Palette befestigt ist, lösen. Das gesamte Verpackungsmaterial ist recycelbar und muss gemäß der gesetzlichen Verordnungen des Nutzerlandes entsorgt werden; achten Sie darauf, die "Plastiksäcke" zu vernichten, da sie eine Gefahrenquelle (Ersticken) darstellen, wenn Kinder damit spielen.

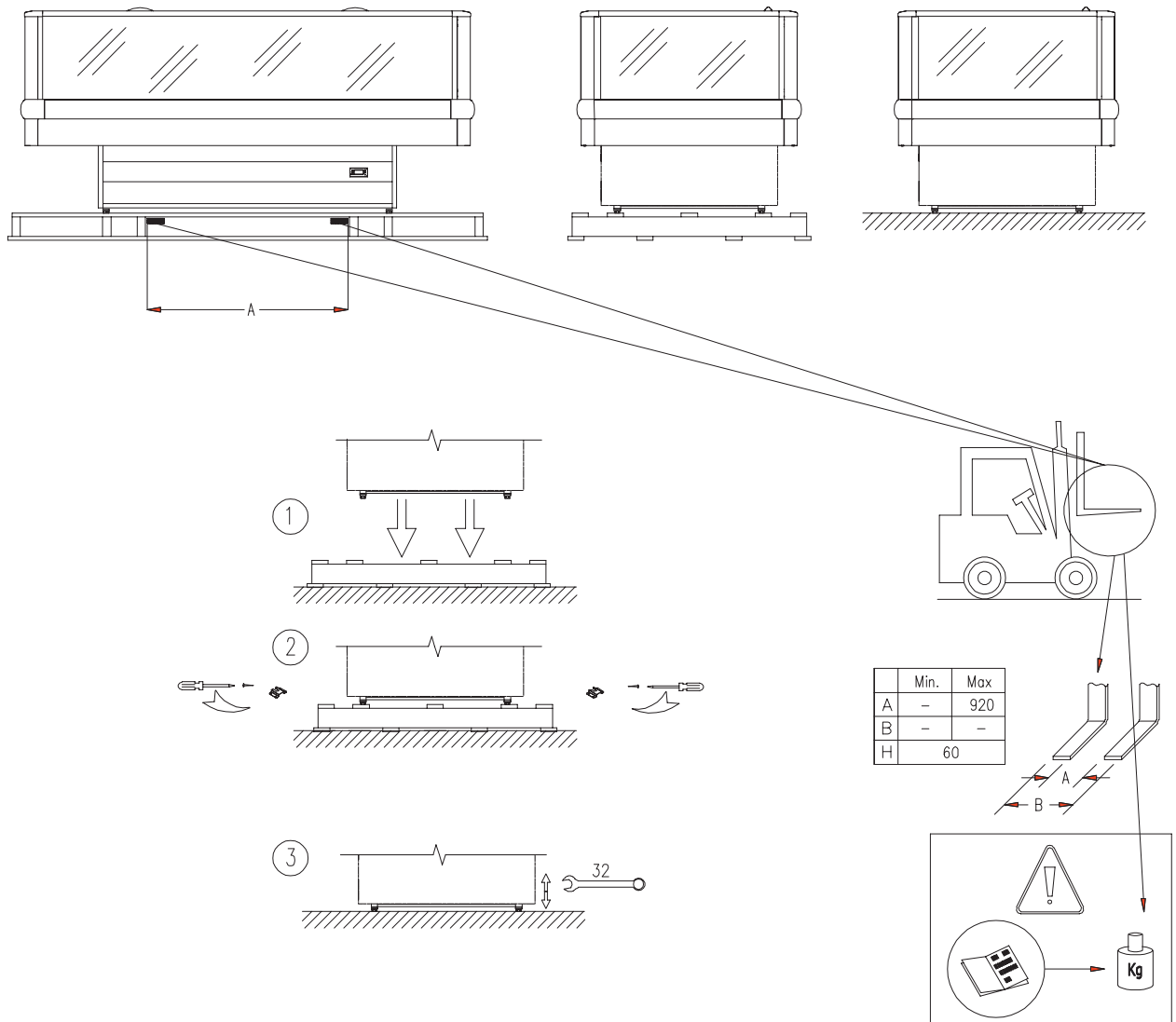
150



	Min.	Max
A	-	1240
B	-	-
H	60	-



210 - 250



2 ELEKTRISCHER ANSCHLUSS

ACHTUNG



Kontrollieren Sie, dass die Netzspannung mit derjenigen auf dem Typenschild des Geräts übereinstimmt und dass die erforderliche Leistung angemessen ist. An der Steckdose prüfen, dass beim Start des Kompressors die Versorgungsspannung der Nennspannung entspricht ($\pm 10\%$). Die Verbindung zwischen Steckdose und Stecker muss direkt sein; die Verwendung von Adaptern oder Zwischensteckern ist verboten. Der Versorgungsstecker der Anlage muss mit einer Versorgungsnetz-Trennvorrichtung ausgestattet sein (auf die Last abgestimmt und konform mit den geltenden Normen), die im Falle der Überspannungskategorie III (3) die vollständige Abtrennung garantiert und daher den Schutz der Kreise gegen Erdungsstörungen, Überlastungen und Kurzschluss sicherstellt. Das Anschlusskabel nicht an einem Durchgang positionieren.



ACHTUNG

Es wird daran erinnert, dass die Erdung erforderlich und gesetzlich vorgeschrieben ist.

3 POSITIONIERUNG / HANDLING

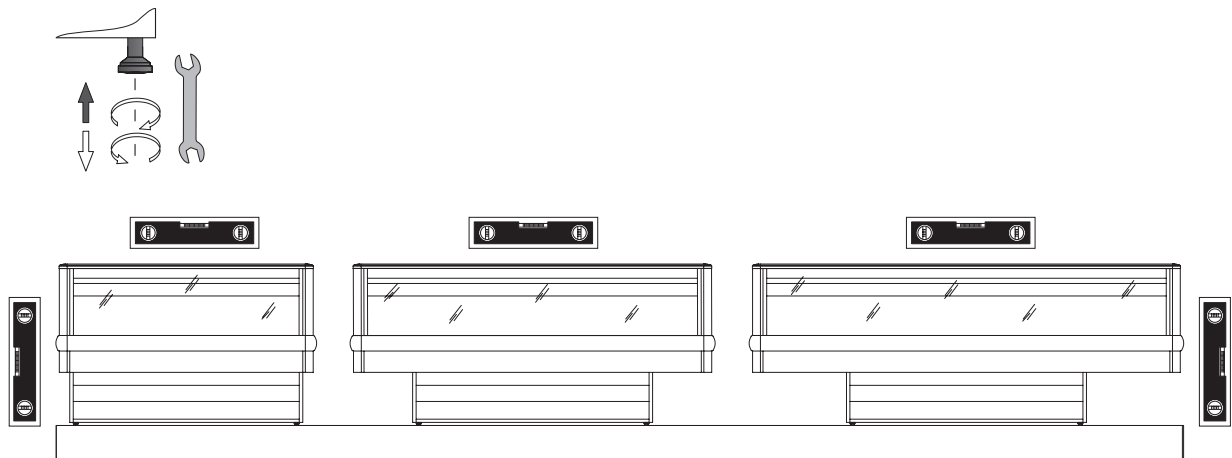
ACHTUNG



VERSTELLBARE FÜSSE

Das GERÄT ist mit höhenverstellbaren Füßen zur Stabilisierung auf dem Boden ausgerüstet.

Es ist **absolut notwendig** das Gerät nach die Positionierung auf den Boden zu nivellieren.



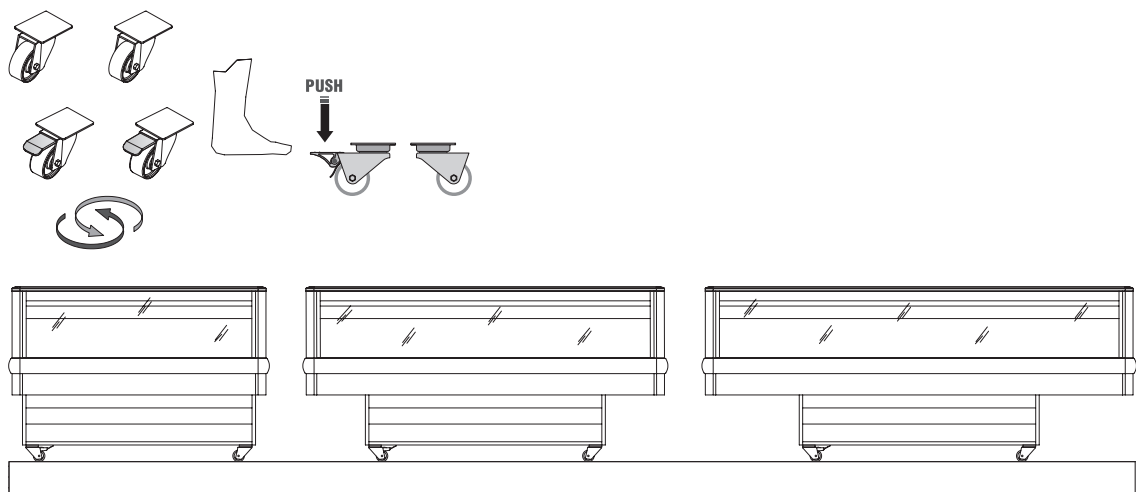
ACHTUNG



SCHWENKBARE RÄDER (OPTIONAL)

Das Gerät kann mit schwenkbaren Rädern (mit Bremse) zur Erleichterung von Handling und Positionierung ausgestattet werden.

Nach der Positionierung ist es unbedingt notwendig das Gerät am Boden zu stabilisieren.



4 UMGEBUNGSBEDINGUNGEN

ACHTUNG



Zur Installation eignet sich ein trockener, belüftbarer Raum. Es ist wichtig, dass die Einheit Kompressor/ Kondensator einen freien Luftaustausch besitzt, demzufolge dürfen die Lüftungszonen nicht durch Schachteln oder anderes versperrt werden. Das Gerät muss fern von Wärmequellen (Radiatoren, Öfen jeglicher Art, usw.) und fern vom Einfluss kontinuierlicher Luftströme (z.B. verursacht durch Ventilatoren, Öffnungen von Klimaanlage, usw.) positioniert werden. Sollte die Installation in der Nähe einer Wärmequelle unvermeidlich sein, so muss eine geeignete isolierende Platte vorgesehen werden. Vermeiden Sie außerdem die direkte Sonneneinstrahlung; dies führt zu einem Temperaturanstieg im Inneren des Kühlraums mit negativen Auswirkungen auf die Funktionstüchtigkeit und den Energieverbrauch. Das Gerät kann weder in Außenbereichen verwendet noch Regen ausgesetzt werden.

5 WANDINSTALLATION



ACHTUNG

Es ist grundlegend für eine korrekte Installation des Geräts, die angegebenen Abstände (mm) zu beachten.

