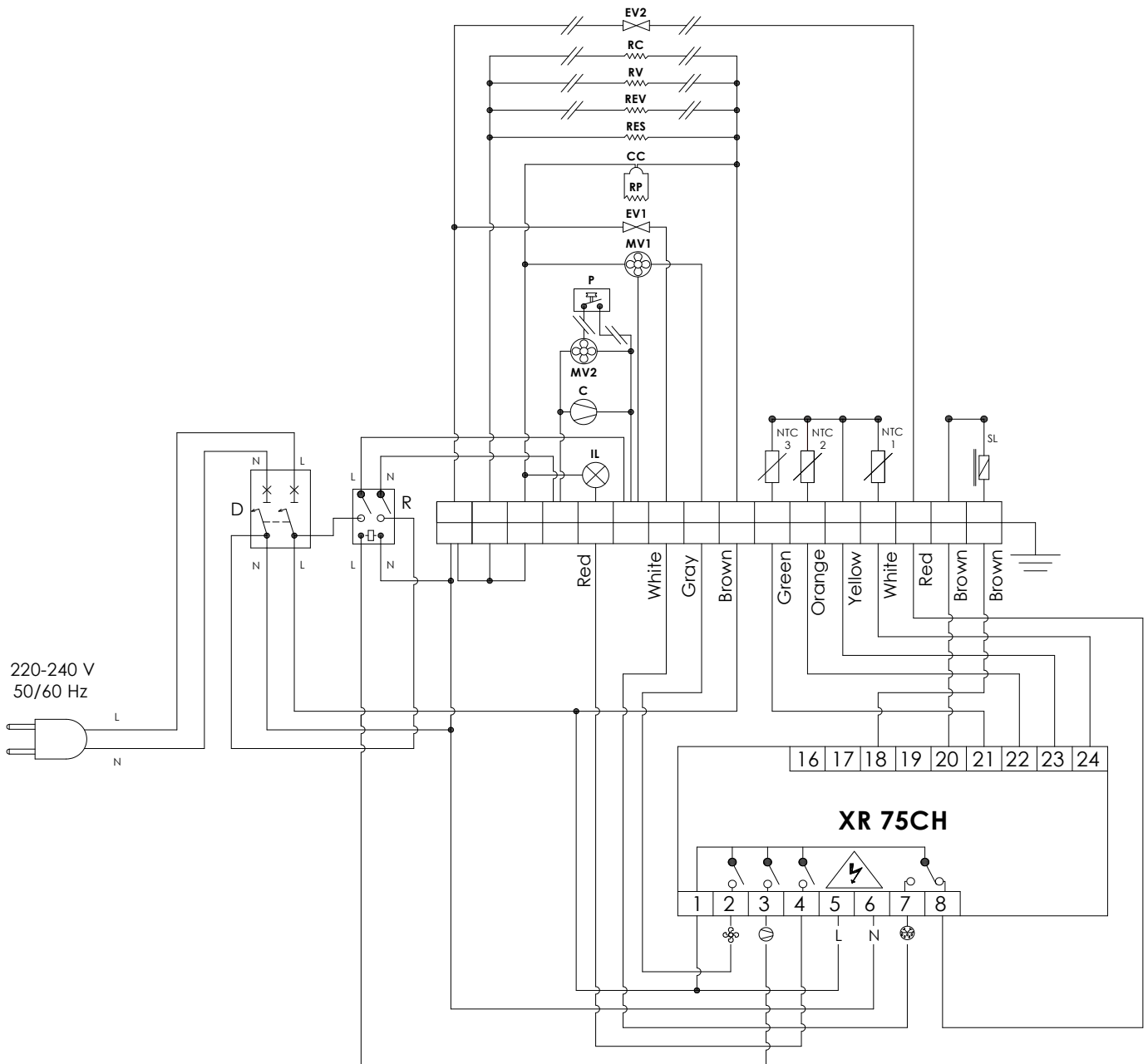


Schaltplan

Tiefkühlaggregat TYP 6 HEG-TK

[Artikel-Nr.: 46710803006-G-F-0]





(PT) LEGENDA

| | |
|-------------|------------------------------------|
| C | Compressor |
| CC | Conector |
| D | Disjuntor |
| EV1 | Electroválvula |
| EV2 | Eletroválvula Sanhua |
| IL | Iluminação |
| MV1 | Ventilador do evaporador |
| MV2 | Ventilador do condensador |
| NTC1 | Sonda ambiente |
| NTC2 | Sonda evaporador |
| NTC3 | Sonda do condensador |
| P | Pressostato |
| R | Relé |
| RP | Resistência da porta |
| RES | Resistência do Esgoto |
| REV | Resistência de Evaporação |
| RV | Resistência Válvula de Compensação |
| RC | Resistência do Compressor |
| SL | Sensor de Luz |

(IT) LEGENDA

| |
|-------------------------------------|
| Compressore |
| Connettore |
| Interruttore (RCD) |
| Valvola Elettrica |
| Valvola Elettrica Sanhua |
| Illuminazione |
| Ventilatore dell'evaporatore |
| Ventilatore del condensatore |
| Sonda ambiente |
| Sonda dell' evaporatore |
| Sonda del condensatore |
| Pressostato |
| Relé |
| Resistenza della porta |
| Resistenza di Scarico |
| Evaporazione Rsistenza |
| Resistenza Valvola di Compensazione |
| Resistenza di Compressore |
| Sensore di luce |

(ES) LEYENDA

| |
|--|
| Compresor |
| Conector |
| Disjuntor |
| Electrovalvula |
| Electroválvula Sanhua |
| Iluminación |
| Ventilador del evaporador |
| Ventilador del condensador |
| Sonda ambiente |
| Sonda del evaporador |
| Sonda del condensador |
| Pressostato |
| Relé |
| Resistencia de la puerta |
| Resistencia de Desague |
| Evaporación Resistencia |
| Resistencia de valvula de Compensación |
| Resistencia de Compresor |
| Sensor de luz |

(EN) LEGEND

| | |
|-------------|-------------------------------|
| C | Compressor |
| CC | Connector |
| D | Circuit Breaker |
| EV1 | Electric valve |
| EV2 | Electricvalve Sanhua |
| IL | Lighting |
| MV1 | Evaporator fan |
| MV2 | Condenser fan |
| NTC1 | Ambient probe |
| NTC2 | Evaporator probe |
| NTC3 | Condenser probe |
| P | Pressure Switch |
| R | Relay |
| RP | Door heated cord |
| RES | Drain Resistance |
| REV | Evaporation Resistance |
| RV | Compensation Valve Resistance |
| RC | Compressor Resistance |
| SL | Light Sensor |

(FR) LÉGENDE

| |
|------------------------------------|
| Compresseur |
| Connecteur |
| Disjoncteur |
| Soupape Électrique |
| Soupape Sanhua |
| L'Éclairage |
| Ventilateur de l'évaporateur |
| Ventilateur du condenseur |
| Sonde environnement |
| Sonde de l'évaporateur |
| Sonde du condenseur |
| Pressostat |
| Relais |
| Résistance de la porte |
| Résistance d' Égout |
| Resistance Evaporation |
| Resistance soupape de Compensation |
| Resistance du Compresseur |
| Senseur de lumière |

(DE) BILDERKLÄRUNG

| |
|-----------------------------|
| Kompressor |
| Stecker |
| Leistungsschalter |
| Elektrisches Ventil |
| Elektrisches Ventil Sanhua |
| Beleuchtung |
| Verdampferlüfter |
| Kondensatorlüfter |
| Umgebungssonder |
| Verdampferfühler |
| Kondensatorfühler |
| Druckschalter |
| Relais |
| Türrahmenheizung |
| Widerstand des Abflusses |
| Evaporation Widerstand |
| Widerstand Ausgleichsventil |
| Widerstand des Kompressor |
| Lichtsensor |

Finanzen/Service

28307 Bremen
Thalenhorststraße 15
Tel.+49 421 48557-0
Fax+49 421 488650
bremen@nordcap.de

Vertrieb Ost

12681 Berlin
Wolfener Straße 32/34, Haus K
Tel.+49 30 936684-0
Fax+49 30 936684-44
berlin@nordcap.de

Vertrieb West

40699 Erkrath
Max-Planck-Straße 30
Tel.+49 211 540054-0
Fax+49 211 540054-54
erkrath@nordcap.de

Vertrieb Nord

21079 Hamburg
Großmoorbogen 5
Tel.+49 40 766183-0
Fax+49 40 770799
hamburg@nordcap.de

Vertrieb Süd

55218 Ingelheim
Hermann-Bopp-Straße 4
Tel.+49 6132 7101-0
Fax+49 6132 7101-20
ingelheim@nordcap.de

