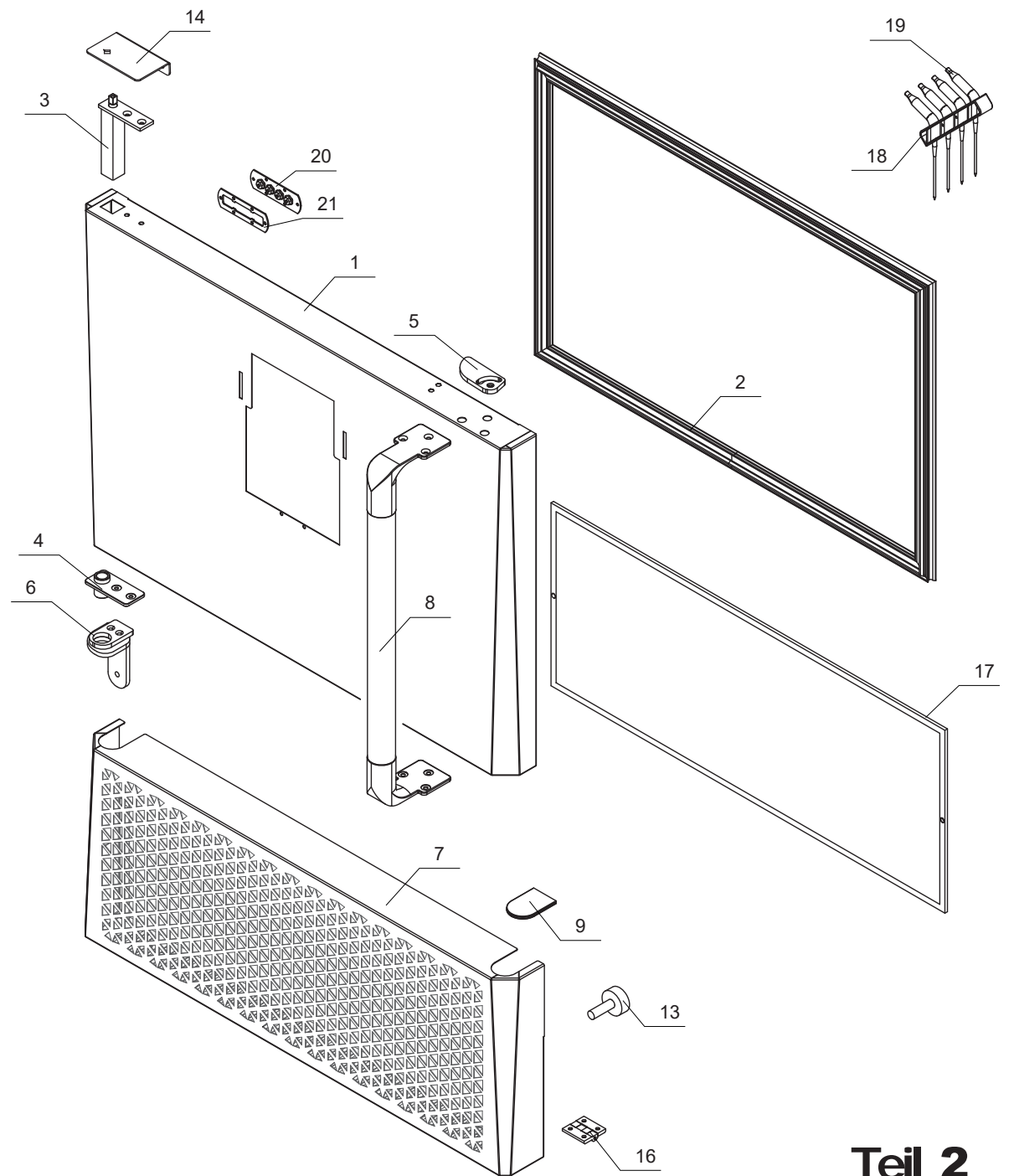
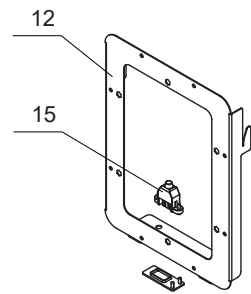
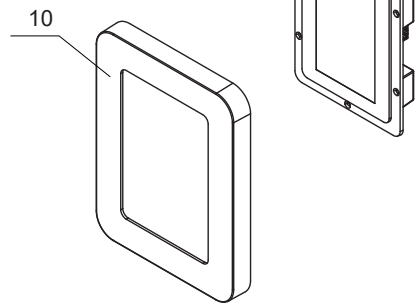
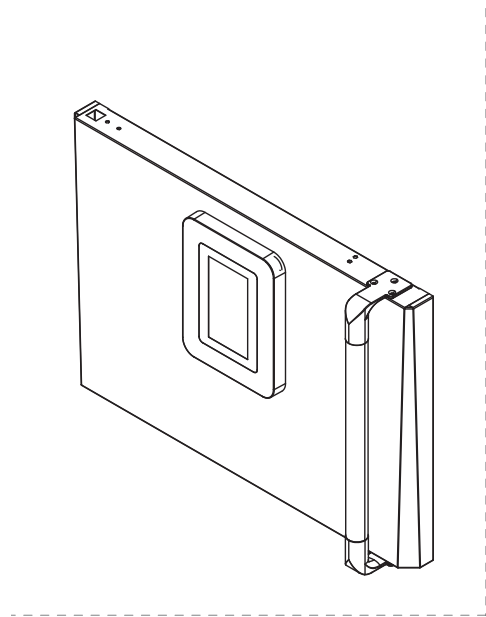


Teil 1			
Pos.	Kodierung	Beschreibung	Description
1	R1B00037	Anschlag für Außendichtung	Nortech external gasket strike
1	RA1B0010	Anschlag für Außendichtung, Plus	Plus external gasket strike
2	R1B00036	Anschlag für Außendichtung	Nortech external gasket strike
2	RA1B0009	Anschlag für Außendichtung, Plus	Plus external gasket strike
3	R1N00004	Bodenkappe	Bottom cap
4	R5G00056	Rost-/Blechehalter Plus 5-15	Rack Pan Holder Plus 5-15
5	R210200012	Heizkabel	Heating cable
6	R211700004	Magnetsensor	Magnetic sensor
7	R5G00062	Rückwandgitter Technikfach	Rear grille of technical compartment
8	R1N00005	Wandabstandhalter	Wall spacer
9	R1G00015	GN1/1-Behälter, Höhe 65 mm, Polypropylen	GN1/1 bowl h.65 polypropylene
10	R230500001	Verstellfuß Nortech	Adjustable Foot Nortech
11	R230500005	Rolle Ø100 ohne Bremse	Wheel Ø100 without brake
12	R230500006	Rolle Ø100 mit Bremse	Wheel Ø100 with brake
13	R5G00059	Behälterführung Nortech/Plus	Nortech/Plus basin guide
14	R150700001	Führungsschienenpaar für GN1/1- und EN 60x40-Tablets	Pair of guides for GN1/1 and EN 60x40 trays
15	R5G00058	Sockelbaugruppe Nortech/Plus	Nortech/Plus unit base assembly
16	RA3W0023	Panel-Steckverbinder	Panel connector
17	R240200002	Ozongenerator	Ozone generator

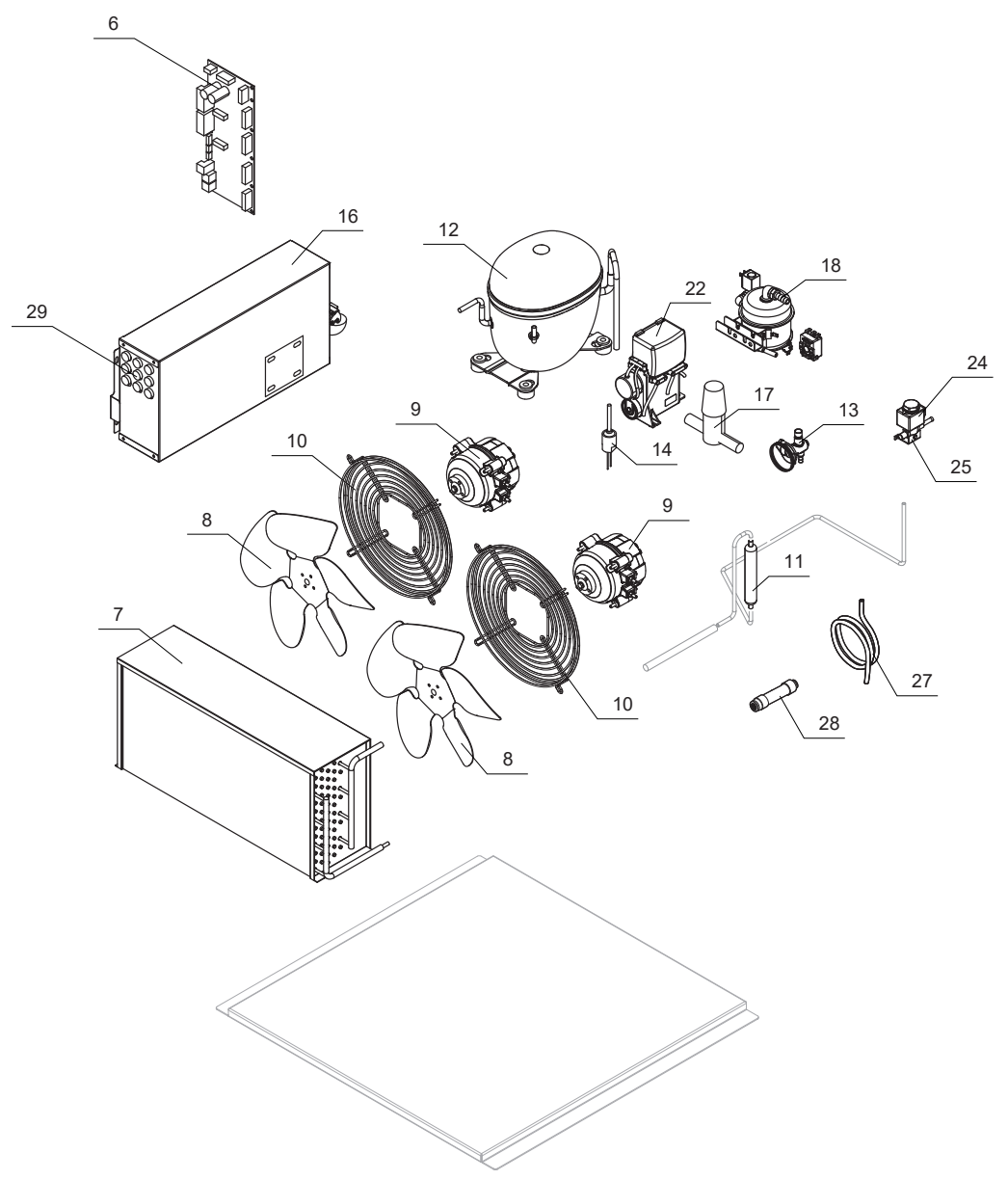
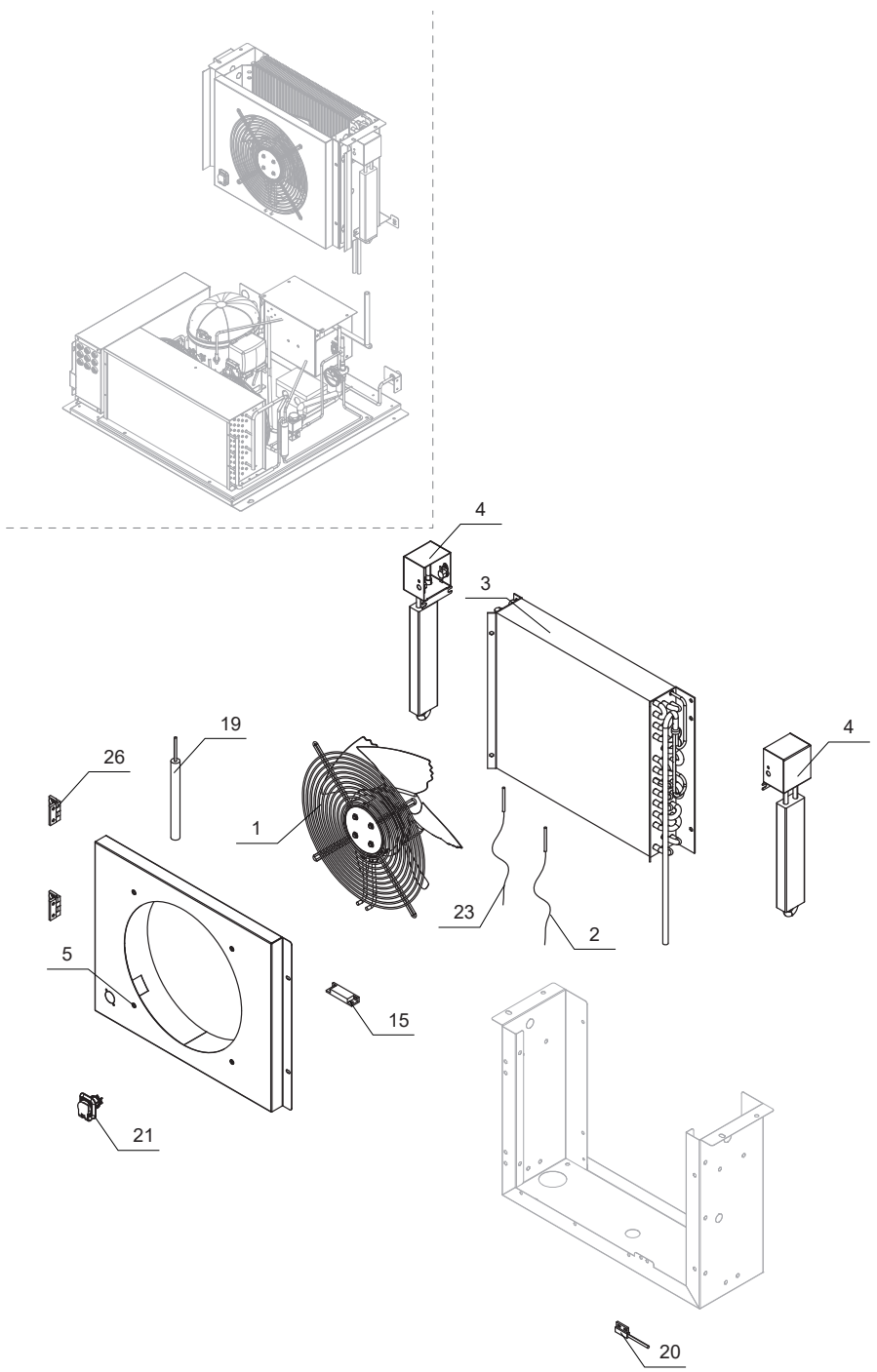


Teil 2

Teil 2			
Pos.	Kodierung	Beschreibung	Description
1	RS2C0017	Linke Tür Plus 5	Left Door Plus 5 (without brand)
1	RS2C0019	Rechte Tür Plus 5	Right door Plus 5 (without brand)
1	R6A00014	Linke Tür Plus	Left Door Plus 5 Normann
1	R6A00015	Rechte Tür Plus 5	Right door Plus 5 Normann
1	RS2C0016	Linke Tür Nortech 5	Left Door Nortech 5 (without brand)
1	RS2C0018	Rechte Tür Nortech 5	Right door Nortech 5 (without brand)
1	R6A00012	Linke Tür	Left Door Nortech 5 Normann
1	R6A00013	Rechte Tür	Right door Nortech 5 Normann
2	R1A00105	Türdichtung	Door gasket
3	R230900001	Drehscharnier	Pivot Hinge
4	R251100002	Kabeldurchführung Basis für Scharnier	Hinge cable pass-through base
5	RA4D0022	Türstopper	Door stop
6	R5G00060	Unteres linkes Scharnier	Lower left hinge Nortech/Plus
6	R5G00061	Unteres rechtes Scharnier	Lower right hinge Nortech/Plus
7	R5G00052	Unteres Bedienfeld	Lower panel Plus 5
8	RS6F0005	Griff	Nortech/Plus 5 handle
9	R4D00002	Abdeckung Bedienfeld Plus	Dashboard cap plus
10	RA4D0014	Rahmen Display 7"	Frame display 7"
11	RA3A0002	7"-Touch-Display	Display Touch 7"
12	RL7F0036	Blech zur Befestigung 7"-Display	7" display fixing sheet metal
13	R1J00012	Magnet Ø20	Magnet Ø20
14	R5G00055	Oberes linkes Scharnier	Top left hinge Nortech/Plus
14	RL7B0015	Oberes rechtes Scharnier	Top right hinge Nortech/Plus
15	RA3K0021	USB-Kabel 90°, Länge 30 cm	USB 90° L=30cm
16	R230000001	Klavierscharnier 40x40	Book hinge 40x40
17	R1I00000	Edelstahl-Kondensatorfilter-Set Nortech/Plus 5	Nortech/Plus 5 stainless steel condenser filter kit

Teil 2

Pos.	Kodierung	Beschreibung	Description
18	R4G00000	Halter für 4 Einstichfühler	Holder for 4 needle probes
18	R4G00001	Halter für 1 Einstichfühler	Holder for 1 needle probe
19	R240100003	Mehrpunkt-Kernfühler PT1000 – 700 mm mit M12-Steckverbinder	Multipoint heart probe PT1000 - 700mm M12 connector
19	R240100010	Einpunkt-Kernfühler PT1000 – 700 mm mit M12-Steckverbinder	Single Point Heart Probe PT1000 - 700mm M12 Connector
20	R211500003	Fühlersteckverbinder	Probe connector
20	R211200001	4-fach-Fühlersteckverbinder	No.4 probe connector
21	R250300003	Flanschdichtung für Fühlersteckverbinder	Flange gasket for probe connectors



Teil 3			
Pos.	Kodierung	Beschreibung	Description
1	R3G00089	Ventilator Ø300 Plus	Fan ø300 Plus
1	RA3G0015	Ventilator Ø300	Fan ø300 Nortech
2	R240100004	Verdampferfühler mit rotem Stecker	Evaporator probe with red connector
3	R220200009	Verdampferfühler	Evaporator
4	R400000006	Rippenheizwiderstand 500 W	Finned resistor 500W
5	RS6J0046	Lüfterhalter	Fan holder
6	RA3A0005	LeistungsplatineLeistungsplatine	Main power board
7	A2B00010	Kondensator	Condenser
8	RA1H0002	Lüfterflügel	Fan blade
9	RA3G0021	Ventilator	Fan
10	RA1G0001	Lüftergitter	Fan grille
11	RA2H0002	Filter	Filter
12	R2A00036	Kompressor	Compressor
13	RA2K0006	Thermostatventil	Thermostatic valve
14	RA2E0001	Löt-Druckschalter	Soldering pressure switch
15	R1J00000	Magnet	Magnet
16	RA3L0009	Elektrobox Nortech/Plus 5	Electrical box Nortech/Plus 5
17	R1Z00007	Druckminderer	Pressure reducer
18	R3D00001	Dampfgenerator	Steam generator
19	R240100008	Feuchtefühler	Humidity probe
20	RA3H0004	Magnetsensor L=1000 mm mit Stecker	Magnetic sensor L=1000 with connector
21	R211500004	Ozonsteckverbinder	Ozone connector
22	RA3L0021	Kompressor-Gehäuse	Compressor box
23	R240100005	Zellenfühler mit blauem Stecker	Cell probe with blue connector
24	RA3H0009	Magnetspule für Magnetventil	Solenoid valve coil
25	RA2I0004	Magnetventil	Solenoid valve
26	R230000001	Klavierscharnier 40x40	Book hinge 40x40

Teil 3			
Pos.	Kodierung	Beschreibung	Description
27	R1C00001	Edelstahl-Flexschlauch	Stainless steel flexible pipe
28	R1Z00006	Rückschlagventil Wasser	Water non-return valve
29	R3O00008	Sicherung UL 5x20, 10A-T, 250V	Fuse UL 5x20 10A-T 250V
29	R3O00009	Sicherung UL 5x20, 4A-T, 250V	Fuse UL 5x20 4A-T 250V
29	RA3O0002	Sicherung UL 5x20, 6,3A-T, 250V	Fuse UL 5x20 6,3A-T 250V
29	RA3O0011	Sicherung UL 5x20, 1A-T, 250V	Fuse UL 5x20 1A-T 250V