

Ersatzteilliste-Explosionszeichnung

Niedertemperaturgarer CSD 001 E (LÄNGS)

[Art. 437010001]



ESPLOSI

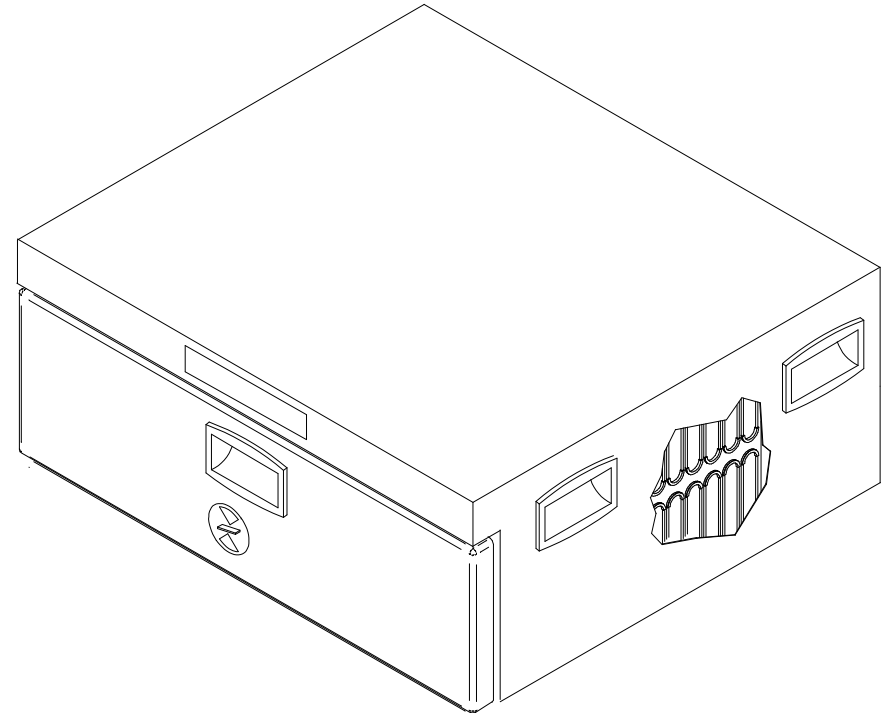
Ed. 0318

EXPLODED DRAWINGS / DESPIECE / VUE ECLATEE / EXPLOSIONSZEICHNUNGEN

CSD 001 E

SISTEMI DI COTTURA A BASSE TEMPERATURE

COOK & HOLD OVENS
HORNOS DE COCCION LENTA
FOURS A CUISSON LENTE
NIEDER TEMPERATURGAR SYSTEME



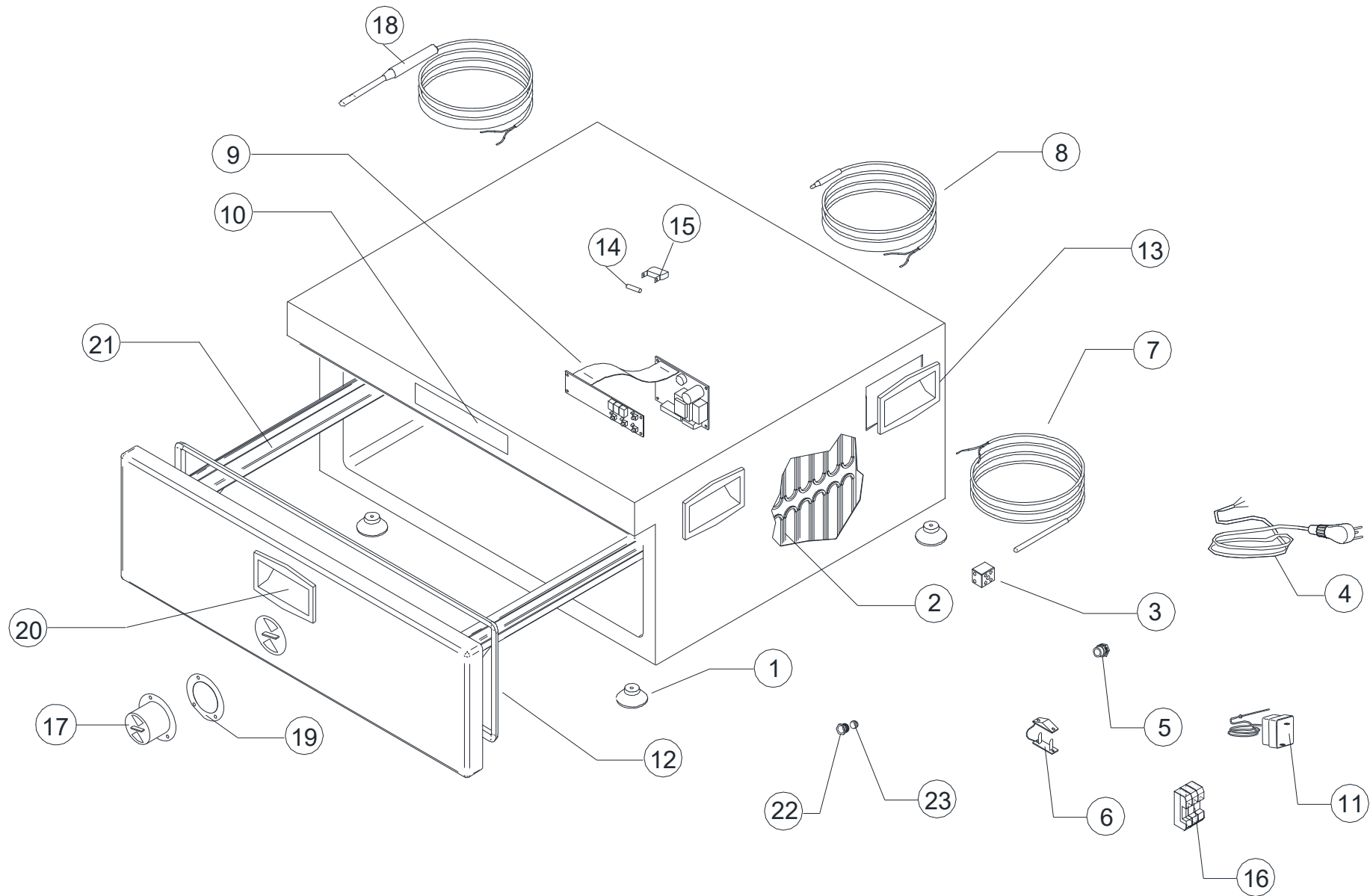
La Casa costruttrice declina ogni responsabilità per le possibili inesattezze contenute nel presente Manuale imputabili ad errori di stampa o trascrizione. Si riserva il diritto di apportare ai propri prodotti quelle modifiche che ritenesse necessarie o utili, senza pregiudicarne le caratteristiche essenziali. È vietata la riproduzione o fotocopiatura, anche parziale, di testi o immagini del presente manuale, senza la preventiva autorizzazione della Ditta costruttrice. <01.06.2004>.

The manufacturer accepts no liability for any inaccuracies in this manual attributable to printing or copying errors. We reserve the right to modify our products as we deem fit, without impairing their basic features. The reproduction or copying of any part of this manual by any means whatsoever is strictly forbidden unless authorized previously in writing by the manufacturer. <01.06.2004>

El fabricante declina cualquier responsabilidad por los errores de impresión o transcripción de este documento. Asimismo se reserva el derecho de introducir en sus productos todas la modificaciones que considere necesarias o pertinentes sin alterar las características esenciales de los mismos. Prohibida la reproducción total o parcial por cualquier medio de textos o imágenes del presente manual sin previa autorización escrita del fabricante. <01.06.2004>

Le constructeur décline toute responsabilité pour les erreurs possibles contenues dans le pages de ce manuel pour cause d'impression ou de transcription erronées. Le constructeur se réserve la faculté d'apporter à ses produits les modification qu'il jugera nécessaires ou utiles, sans préjudice de leurs caractéristique essentielles. La reproduction, même partielle, par tout moyen, compris la photocopie, d'images ou de textes contenus dans le présent manuel est interdite, sauf autorisation préalable écrite di Constructeur. <01.06.2004>

Der Hersteller haftet nicht für eventuelle Ungenauigkeiten dieser Bedienungsanleitung infolge Druck- oder Abschriftsfehlern. Er behält sich das Recht vor, ohne Veränderung der wesentlichen Produktmerkmale die als notwendig oder nützlich erachteten Änderungen an seinen Produkten durchzuführen. Vervielfältigung oder Fotokopieren, auch teilweise, von Textstellen oder Abbildungen dieser Bedienungsanleitung ohne vorherige Genehmigung des Herstellers ist untersagt. <01.06.2004>



POS.	COD.	Q.tà	DESCRIZIONE	DESCRIPTION	DESCRIPCIONES	DESCRIPTION	BESCHREIBUNG
1	A33100280	4	PIEDINO A VENTOSA RM 031 E	SUCTION FOOT RM 031 E	PATA CON VENTOSA RM 031 E	PIED A VENTOUSE RM 031 E	FUSS MIT SAUGKOPF RM 031 E
2	A34302710	1	RESISTENZA A FILO HSW-CSD001E	HEATING ELEMENT HSW-CSD001E	RESISTENCIA HSW-CSD001E	RESISTANCE HSW-CSD001E	HEIZKOERPER HSW-CSD001E
3	A34201820	1	MORSETTO CALOR 10mm ² CERAMICA	CERAMIC CLAMP CALOR 10mm ²	BORNE CALOR 10mm ² CERÁMICA	BORNE CALOR 10mm ² CÉRAMIQUE	CERANKLEMME CALOR 10mm ²
4	A34207020	1	CAVO ALIM. CON SPINA SHUKO	POWER CABLE WITH SHUKO PLUG	CLAVIJA DE ENCHUFE	PRISE	STECKER
5	A34201550 + A34204000	1	PRESSACAVO PG 13,2 + DADO	CABLE GLAND PG 13,2 + NUT	PASACABLE PG 13,2 + TUERCA	RONDELLE FIXATION PG 13,2 + ECROU	ENTZUGLASTUNG PG 13,2 + MUTTER
6	A34204020	1	FERMACAVO PA268	CABLE GLAND PA268	PASACABLE PA268	RONDELLE FIXATION PA268	ENTZUGLASTUNG PA268
7	A34102730	1	TERMORESISTENZA PT100 L=1500mm d.3x80	TERMORESISTENZA PT100 L=1500mm d.3x80	TERMORESISTENZA PT100 L=1500mm d.3x80	TERMORESISTENZA PT100 L=1500mm d.3x80	TERMORESISTENZA PT100 L=1500mm d.3x80
8	A34102230	1	TERMORESISTENZA PT100 Ø6mm L=1500mm	PROBE PT100 Ø6mm L=1500mm	SONDA PT100 Ø6mm L=1500mm	SONDE PT100 Ø6mm L=1500mm	FUEHLER PT100 Ø6mm L=1500mm
9	A35100210	1	SCHEDA ELETTRONICA ARMADIO STATICO 8 TASTI	CONTROL PANEL P.C. BOARD 8 KEYS	PLACA 8 PULSADORES	FICHE PANNEAU COMMANDES 8 TOUCHES	TASTATURPLATINE 8 TASTEN
10	A23603540	1	MASCHERINA MOD. 11 4T	MOD. PLATE 11 4T	PLACA MOD. 11 4T	PLAQUE MOD. 11 4T	BEDIENUNGSFOLIE MOD. 11 4T
11	A34102880	1	TERMOSTATO DI SICUREZZA 270°C	THERMOSTAT	TERMOSTATO	THERMOSTAT	THERMOSTAT
12	A23205280	1	GUARNIZIONE PORTA CASSETTO HSW/CSD 001-002-003 E	DRAWER GASKET HSW/CSD 11-12-13 E	JUNTA PUERTA CAJÓN HSW/CSD 11- 12-13 E	JOINT PORTE TIROIR HSW/CSD 11-12- 13 E	SCHUBLADE-TUERDICHTUNG HSW/CSD 11-12-13 E
13	A23102810	4	MANIGLIA RM 031 E - 2004	HANDLE RM 031 E - 2004	MANETA RM 031 E - 2004	POIGNÉ RM 031 E - 2004	GRIFF RM 031 E - 2004
14	A34201890	1	FUSIBILE 5x20F 5A	FUSE 5x20F 5A	FUSIBLE 5x20F 5A	FUSIBLE 5x20F 5A	SCHMELZSICHERUNG 5x20F 5A
15	A34202910	1	PORTAFUSIBILE	FUSE CARRIER	PORTAFUSIBILE	PORTE-FUSIBLE	SICHERUNGSHALTER
16	A34204010	1	MORSETTIERA 3 POLI	TERMINAL BOARD	REGLETERA	BORNIER	KLEMMLEISTE
17	A31200170	1	SFIATO COMPLETO	DAMPER SYSTEM	RESPIRADERO COMPLETO	SORTIE EVAPORATION	DAMPFABLASS
18	A34102800	1	SONDA SPILLONE PT100 SILICONE Ø3 mm x CSD	CORE TEMPERATURE PROBE PT100 Ø3 mm x CSD	SONDA AL CORAZON PT100 Ø3 mm x CSD	SONDE A CŒUR PT100 Ø3 mm x CSD	KERNTEMPERATUFUEHLER PT100 Ø3 mm x CSD
19	A23204540	1	GUARNIZIONE SFIATO	GASKET	JUNTA	JOINT	RINGDICHTUNG
20	A23105390 + A23105400	1	MANIGLIA PORTA	DOOR HANDLE	MANETA	POIGNÉ	GRIFF
21	A33201210	1	GUIDE CASSETTI (COPPIA)	DRAWER GUIDES (PAIR)	GUIAS CAJONES (PAR)	COULISSEUX DE TIROIRS (PAIR)	SCHUBLADENFUHRUNGEN (PAAR)
22	A32100450	1	DADO X SONDA TEMPERATURA	NUT FOR TEMPERATURE PROBE	TUERCA PARA SONDA	ÉCROU POUR SONDE	MUTTER FÜR SONDE
23	A32100460	1	OGIVA X SONDA TEMPERATURA	NOSE CONE FOR TEMPERATURE PROBE	OJIVA PARA SONDA AL CORAZON	CÔNE DE NEZ POUR SONDE DE TEMPÉRATURE	BUGSPITZE FÜR KERNTEMPERATURFUEHLER

STORIA DELLE REVISIONI / REVIEW HISTORY / HISTORIAL REVISIONES / HISTOIRE DES RÉVISIONS / ÜBERPRÜNGEN GESCHICHTE

Nr.	Data	Punto	Natura della correzione	Type of correction	Sentido de la correccion	Type de correction	Verbesserungsart
00	01.03.2018	Tutti / All / Todos / Tous / Alle	Prima emissione	First issue	Primera emisión	Première émission	Erste Ausgabe

Verifica: **Ufficio Tecnico**
Emissione: **Ufficio Tecnico**
Approvazione: **Direzione tecnica**