

Masszeichnung

Speiseeisvitrine Serie DIVA 2.0 RV 140



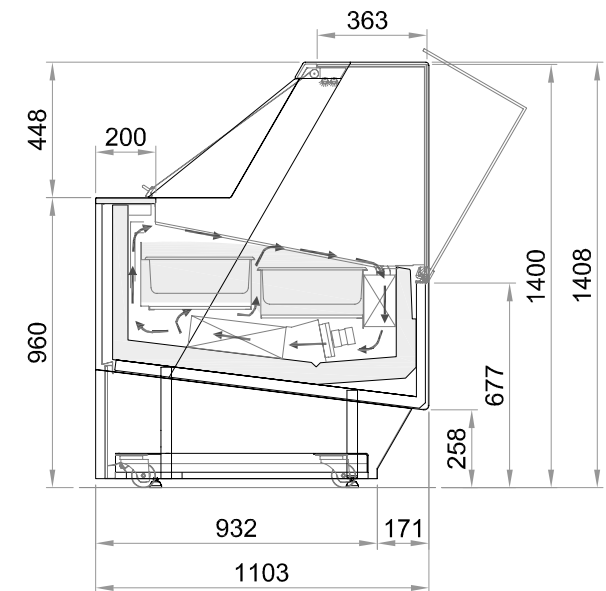
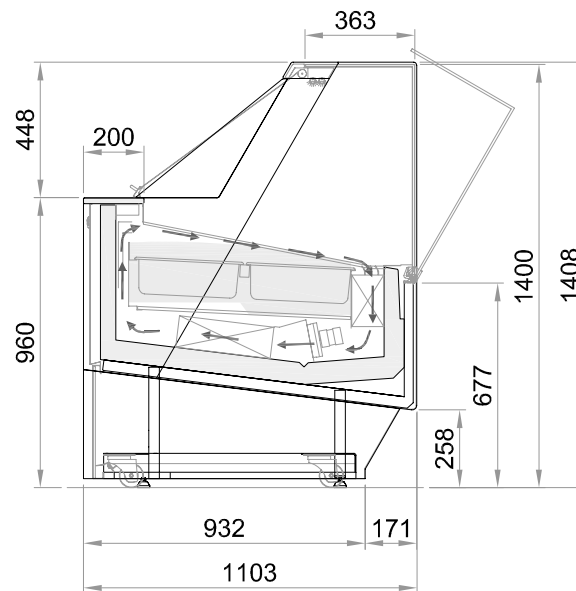
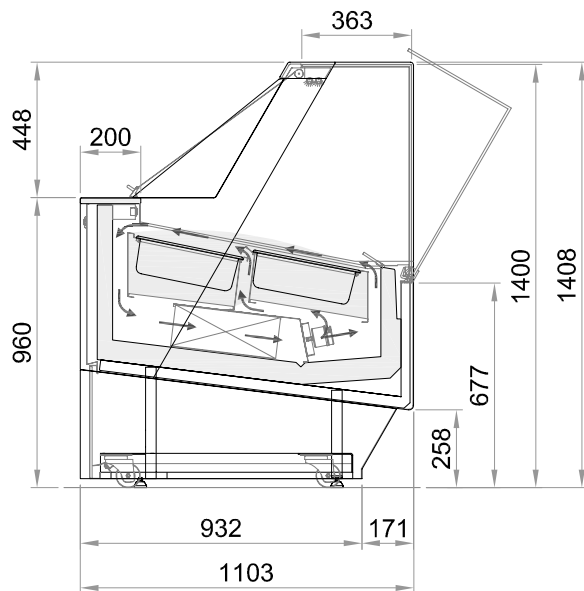
Einzelverdampfer mit doppelt frontseitigem Luftaustritt.
Feste Luftleitlamellen.



Doppelverdampfer mit einfachem rückseitigem Luftaustritt.
Verstellbare Luftleitlamellen.



Doppelverdampfer mit doppelt rückseitigem Luftaustritt.
Verstellbare Luftleitlamellen.



Diva

120

170

220

Außenabmessung (B x T x H) H140

1176 x 1103
x 1408 mm

1671 x 1103
x 1408 mm

2166 x 1103
x 1408 mm