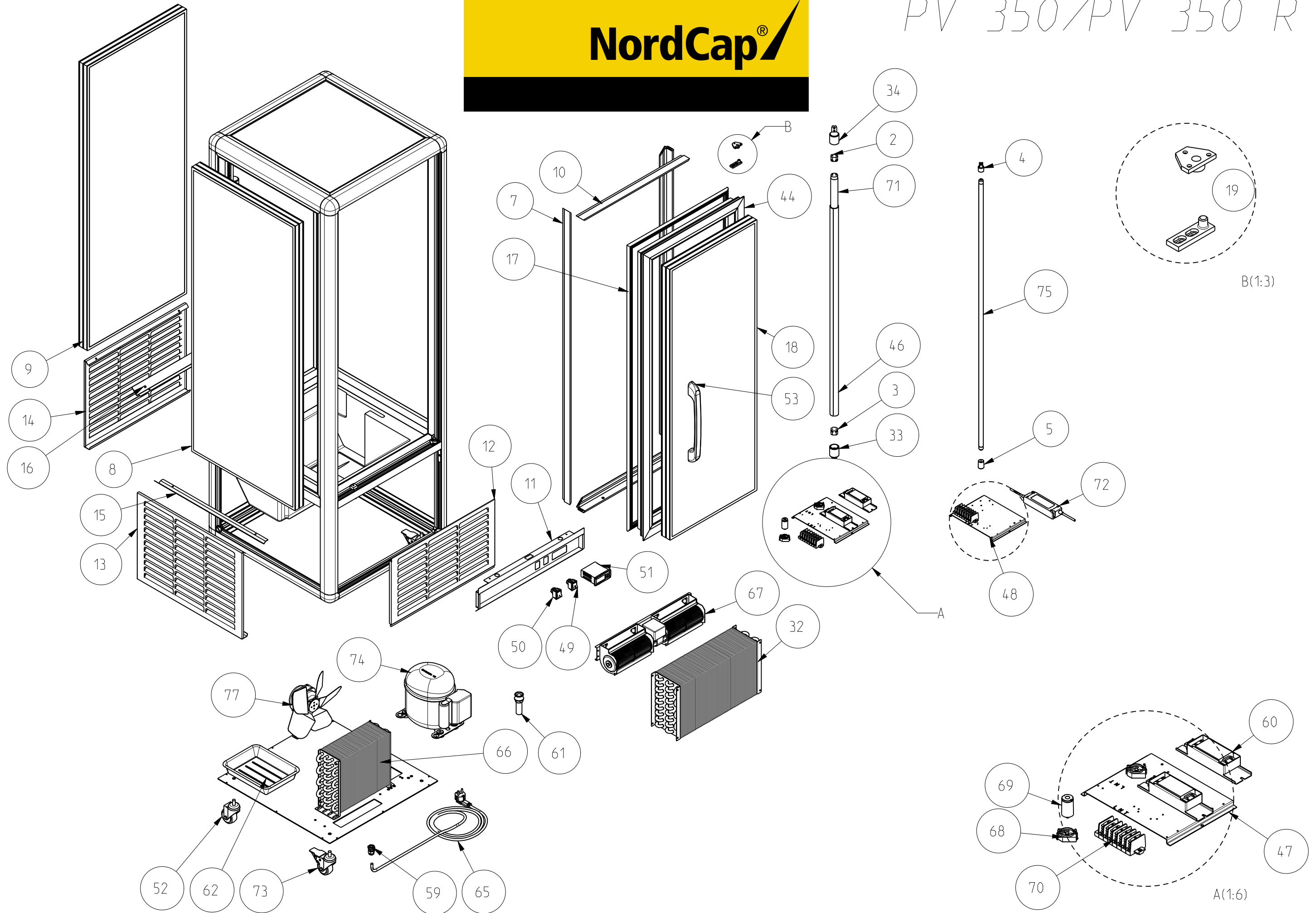
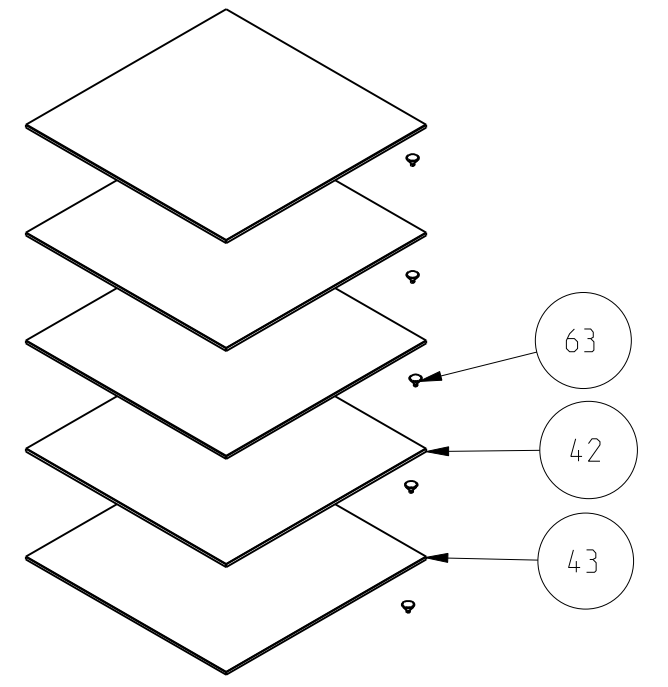
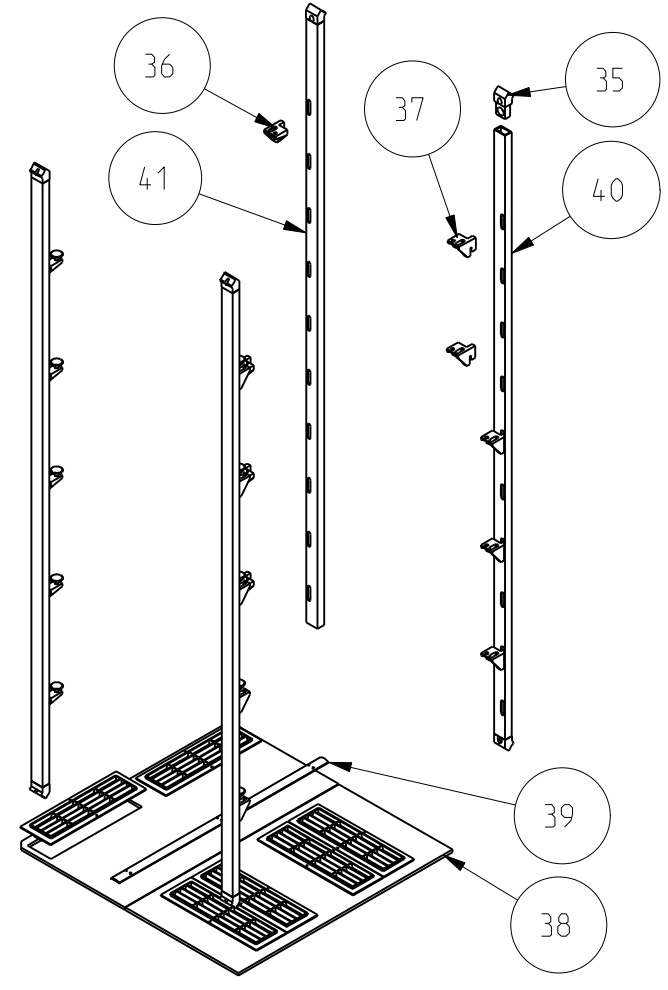
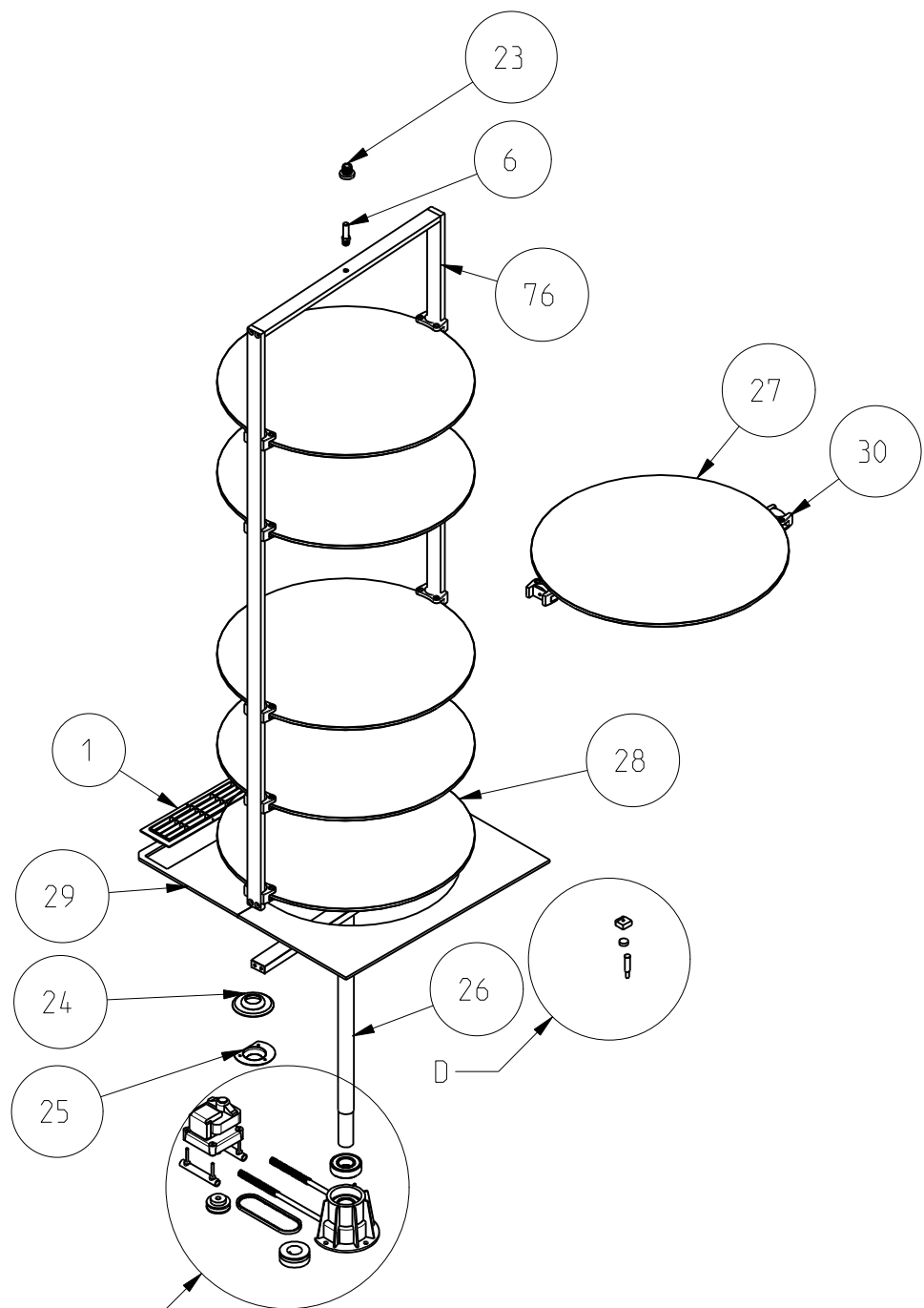




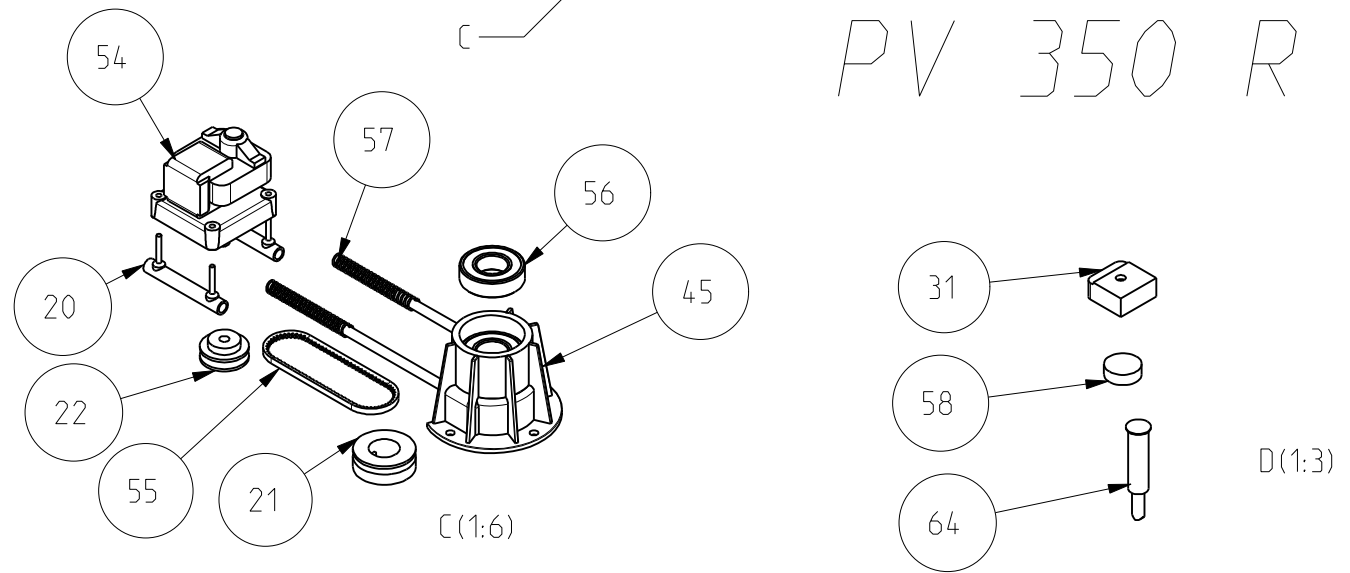
PV 350/PV 350 R



PV 350



PV 350 R



**PV 350**

POS	DESCRIZIONE
1	Griglia in plastica / plastic grid / Kunststoff-Gitter / grille de plastique / rejilla de plástico
2	Frutto superiore / Upper contact holder / Oberer Kontakthalter / Porte-contact supérieur / Bornetera superior
3	Frutto inferiore / Lower contact holder / Unterer Kontakthalter / Porte-contact inférieur / Bornetera inferior
4	zoccolo (superiore)/ Base (top)/ Stecksokel (top)/ Base (haut)/ Zocalo (top).
5	Zoccolo / Base / Stecksokel / Base / Zocalo.
6	Perno / Pin / Zapfen / Axe / Eje
7	Cornice magnetica / Magnetic frame / Magnetische Rahmen / Cadre magnétique / Marco de cierre.
8	Vetro laterale / Side glass / Seitliches Glas / Verre Latéral / Cristal lateral.
9	Vetro posteriore / Rear glass / Hintere Glasscheibe / Vitre arrière / Vidrio trasero.
10	Cornice magnetica / Magnetic frame / Magnetische Rahmen / Cadre magnétique / Marco de cierre.
11	Carenatura / Coating / Verkleidung / Revêtement / Revestimiento.
12	Griglia anteriore / Front grid / Vordergitter / Grille frontale / Rejilla anterior.
13	Griglia laterale / Side grid / Seiten Gitter / Grille latéral / Rejilla lateral.
14	Griglia posteriore / Rear grid / Hinterschutzgitter / Grille postérieure / Rejilla posterior.
15	Supporto griglie / Grid support / Gitterhalterung / Support pour grilles / Soporte rejilla.
16	Supporto posteriore / back support / Zurück zu unterstützen / Retour appuyer / Volver apoyar
17	Guarnizione magnetica / Magnetic gasket / Magnetische Dichtung / Joint magnétique / Burlete
18	Vetro porta / Door glass / Türglas / Glace porte / Vidrio puerta.
19	kit cerniere / Kit zippers / Werkzeugreißverschlüsse / Kit charnières / Caja cremalleras
20	Supporto / Support / Lager / Support / Soporte.
21	Puleggia / Pulley / Flaschenzug / Poulie / Polea
22	Puleggia / Pulley / Flaschenzug / Poulie / Polea
23	Boccola superiore / Upper bush / Obere Buchse / Douille supérieur / Bullòn superior.
24	Guarnizione / Gasket / Dichtung / Joint / Burlete
25	Guarnizione / Gasket / Dichtung / Joint / Burlete
26	Perno rotante / Pin for the rotary / Zapfen für Rotation / Axe de rotation / Eje de rotaciòn
27	Ripiano tondo in vetro / Round ledge in glass / Runder Sims in Glas / Étagère ronde en verre / Nivelò redondo en vidrio
28	Ripiano tondo a specchio / Ledge mirror circle / Simsspiegelkreis / Étagère ronde au miroir / Nivelò redondo a espejo
29	Piano interno R/ Internal shelf R/ Innenebene R/ Étagère intérieur R/ Plano interior R
30	Morsetto / Clamp / Klemme / Étau / Mordaza.
31	Bloccaggio / Locking / Sperren / Verrouillage / Cierre
32	Evaporatore / Evaporator / Verdampfer / Evaporateur / Evaporador
32	Evaporatore / Evaporator / Verdampfer / Evaporateur / Evaporador
33	Copri-neon inferiore / Lower neon cover / Unterer Neondeckel / Couvre-néon inférieur / Cubre tubo inferior
34	Copri-neon superiore / Upper neon cover / Oberer Neondeckel / Couvre-néon supérieur / Cubre tubo superior
35	Supporto cremagliera / Rack support / Zahnstange des Trägers / Support de la cremaillère / Soporte de la cremaillera
36	Mensola destra / Right bracket / Rechte Konsole / Console droite / Estribo derecho

POS	DESCRIZIONE	PV 350 + PV 350 R	4551350+4552350
37	Mensola sinistra / Left bracket / Linke Konsole / Console gauche / Estribo izquierdo		
38	Piano interno G/ Internal shelf G/ Innenebene G/ Étagère intérieur G/ Plano interior G		
39	Coprifilo / Wire cover / Drahtsdeckung / Couverture pour câbles / Tapajuntas.		
40	Cremagliera destra / Right rack / Rechte Zahnstange / Crémaillère droite / Cremallera derecha		
41	Cremagliera sinistra / Left rack / Linke Zahnstange / Crémaillère gauche / Cremallera izquierda		
42	Ripiano di vetro / Ledge of glass / Sims des Glases / Étagère de verre / Anaquel de vidrio		
43	Ripiano a specchio / Mirror ledge / Spiegeln Sie Sims / Étagère au miroir / Niveló a espejo		
44	Porta alluminio / Aluminum Door / bringt in Aluminium / Porte en aluminium / Puerta de aluminio		
45	Boccola / Bush / Buchse / Douille / Bullòn.		
46	Tubo / Pipe / Rohr / Tube / Tubo.		
47	Pannello impianto elettrico G/Q/ Wiring panel G/Q/ Schalttafelplatte G/Q/ Panneau installation électrique G/Q/ Panel instalación eléctrica G/Q		
48	Pannello impianto elettrico / Wiring panel / Schalttafelplatte / Panneau installation électrique / Panel instalación eléctrica		
49	Interruttore bipolare freddo / Bipolar switch for cold / Zweipoliger Kälteschalter / Interrupteur bipolaire pour froid / Interruptor bipolar frío		
50	Interruttore bipolare luce / Light bipolar switch / Zweipoliger Lichtschalter / Interrupteur bipolaire pour éclairage / Interruptor bipolar luz		
51	Centralina elettronica / Electronic control / Elektronische Tafel / Contrôle électronique / Control electrónico		
52	Ruota / Wheel / Rad / Roulette / Rueda		
53	Maniglia / Handle / Griff / Poignée / Mango		
54	Motoriduttore / Motoreducer / Getriebemotor / Motoreducteur / Motoreductor		
55	Cinghia / Belt / Riemen / Courroie / Correa		
56	Cuscinetto / Bearing / Lager / Roulment / Coijnete a boilla		
57	Molla / Spring / Feder / Ressort / Resorte		
58	Magnete porta / Door Magnet / Türmagnet / Porte Magnet / Puerta del imán		
59	Pressacavo / Cable clip / Kabelhalter / Porte-câble / Sujeta-cables		
60	Reattore / Ballast / Drosseln / Réacteur / Reactor		
61	Piletta completa / Complete draining pipe / Kunststoffrohr mit Gegenmetter, komplett / Tuyau d'écoulement complet / Pileta completa		
62	Bacinella / Basin / Becken / Bassin / Cuenca		
63	Ventosa /Suction cup /Saugtasche /Ventouse /Pivote a ventosa		
64	Microinterruttore / Microswitch / Mikroschalter / Micro-interrupteur / Microinterruptor		
65	Cavo d'alimentazione / Supply cable / Speisekabel / Câble d'alimentation / Cable de alimentación		
66	Condensatore / Condenser / Kondensator / Condenseur / Condensador		
67	Ventilatore tangenziale / Tangential fan / Tangentiallüfter / Ventilateur tangentiel / Ventilador tangencial.		
68	Portastarter / Starter holder / Starterhalter / Portarrancador / Porte-starter.		
69	Starter / Starter / Starter / Arrancador / Starter		
70	Morsettiera / Terminal block / Klemmbrett / Borne / Conector		
71	Neon / Neon / Neon / Neon / Neón		
72	Alimentatore / Power supply unit / Netzteil / Alimentateur / Alimentador		
73	Ruota con freno / Wheel with brake / Rou avec frein / Rader mit Bremse / Rueda con freno		
74	Compressore / Compressor / Kompressoraggregat / Compresseur / Compresor		
75	Illuminazione / Lighting / Beleuchtung / Éclairage / Iluminación		

POS	PV 350 + PV 350 R	DESCRIZIONE	4551350+4552350
76	Supporto ripiani / Support Shelf / Support Regal / Support plateau / Plataforma de Apoyo		
77	Ventilatore / Fan / Ventilator / Ventilateur / Ventilador		

<b>Ind.: 455</b>	<b>PV 350 NEON</b>	<b>PV 350 LED</b>	<b>PV 350 R NEON</b>	<b>PV 350 R LED</b>	
<b>1</b>	0010201	0010201	0010201	0010201	
<b>2</b>	0054804	**	0054804	**	
<b>3</b>	0054805	**	0054805	**	
<b>4</b>	**	0054814	**	0054814	
<b>5</b>	**	0054815	**	0054815	
<b>6</b>	**	**	0080706	0080706	
<b>7</b>	0130202	0130202	0130202	0130202	BRONZO
<b>7</b>	0130215	0130215	0130215	0130215	ARGENTO
<b>8</b>	0130206	0130206	0130206	0130206	
<b>9</b>	0130207	0130207	0130207	0130207	
<b>10</b>	0130214	0130214	0130214	0130214	BRONZO
<b>10</b>	0130216	0130216	0130216	0130216	ARGENTO
<b>11</b>	0130347	0130347	0130347	0130347	BRONZO
<b>11</b>	0130341	0130341	0130341	0130341	ARGENTO
<b>12</b>	0130349	0130349	0130349	0130349	BRONZO
<b>12</b>	0130342	0130342	0130342	0130342	ARGENTO
<b>13</b>	0130350	0130350	0130350	0130350	BRONZO
<b>13</b>	0130343	0130343	0130343	0130343	ARGENTO
<b>14</b>	0130348	0130348	0130348	0130348	BRONZO
<b>14</b>	0130344	0130344	0130344	0130344	ARGENTO
<b>15</b>	0130345	0130345	0130345	0130345	
<b>16</b>	0130346	0130346	0130346	0130346	
<b>17</b>	0130402	0130402	0130402	0130402	
<b>18</b>	0130403	0130403	0130403	0130403	
<b>19</b>	01302/20	01302/20	01302/20	01302/20	MARRONE
<b>19</b>	01302/19	01302/19	01302/19	01302/19	BIANCA
<b>20</b>	**	**	0130702	0130702	
<b>21</b>	**	**	0130703	0130703	
<b>22</b>	**	**	0130704	0130704	
<b>23</b>	**	**	0130705	0130705	
<b>24</b>	**	**	0130706	0130706	
<b>25</b>	**	**	0130707	0130707	
<b>26</b>	**	**	0130710	0130710	
<b>27</b>	**	**	0130713	0130713	
<b>28</b>	**	**	0130714	0130714	
<b>29</b>	**	**	0130715	0130715	
<b>30</b>	**	**	0130723	0130723	BRONZO
<b>30</b>	**	**	0130724	0130724	ARGENTO
<b>31</b>	**	**	0130742	0130742	
<b>32</b>	0131901	0131901	0131901	0131901	
<b>33</b>	0134812	**	0134812	**	
<b>34</b>	0134813	**	0134813	**	
<b>35</b>	0150801	0150801	**	**	
<b>36</b>	0150802	0150802	**	**	
<b>37</b>	0150803	0150803	**	**	

<b>Ind.: 455</b>	<b>PV 350 NEON</b>	<b>PV 350 LED</b>	<b>PV 350 R NEON</b>	<b>PV 350 R LED</b>	
<b>38</b>	0150807	0150807	**	**	
<b>39</b>	0150808	0150808	**	0150808	BRONZO
<b>39</b>	0150809	0150809	**	0150809	ARGENTO
<b>40</b>	0150811	0150811	**	**	
<b>41</b>	0150812	0150812	**	**	
<b>42</b>	0170901	0170901	**	**	
<b>43</b>	0170902	0170902	**	**	
<b>44</b>	01304/1	01304/1	01304/1	01304/1	BRONZO
<b>44</b>	01304/31	01304/31	01304/31	01304/31	ARGENTO
<b>45</b>	**	**	01307/1	01307/1	
<b>46</b>	01348/3	**	01348/3	**	
<b>47</b>	01548/1	**	01348/1	**	
<b>48</b>	**	01548/3	**	01548/3	
<b>49</b>	A0302	A0302	A0302	A0302	
<b>50</b>	A0303	A0303	A0401	A0401	
<b>51</b>	A0736	A0736	A0736	A0736	
<b>52</b>	A0815	A0815	A0815	A0815	
<b>53</b>	A1607	A1607	A1607	A1607	MARRONE
<b>53</b>	A1603	A1603	A1603	A1603	GRIGIA
<b>54</b>	**	**	A2201	A2201	
<b>55</b>	**	**	A2301	A2301	
<b>56</b>	**	**	A2401	A2401	
<b>57</b>	**	**	A2501	A2501	
<b>58</b>	**	**	A2605	A2605	
<b>59</b>	A6303	A6303	A6303	A6303	
<b>60</b>	A6802	**	A6802	A6802	
<b>61</b>	A7001	A7001	A7001	A7001	
<b>62</b>	A7502	A7502	A7502	A7502	
<b>63</b>	A7901	A7901	**	**	
<b>64</b>	**	**	A2604	A2604	
<b>65</b>	A6501	A6501	A6501	A6501	
<b>66</b>	B4805	B4805	B4805	B4805	
<b>67</b>	B5105	B5105	B5105	B5105	
<b>68</b>	B5801	**	B5801	B5801	
<b>69</b>	B5901	**	B5901	B5901	
<b>70</b>	B6003	B6003	B6004	B6004	
<b>71</b>	B6303	**	B6303	**	
<b>72</b>	**	B8405	**	B8405	
<b>73</b>	C2408	C2408	C2408	C2408	
<b>74</b>	E3864	E3864	E3864	E3864	
<b>75</b>	**	E6404	**	E6404	
<b>76</b>	**	**	X07022	X07022	BRONZO
<b>76</b>	**	**	X07023	X07023	ARGENTO
<b>77</b>	X19004	X19004	X19004	X19004	