

**Manuale di istruzioni
Instructions manual
Manuel d'instructions
Bedienungsanleitung
Manual instrucciones**

دليل المستخدم

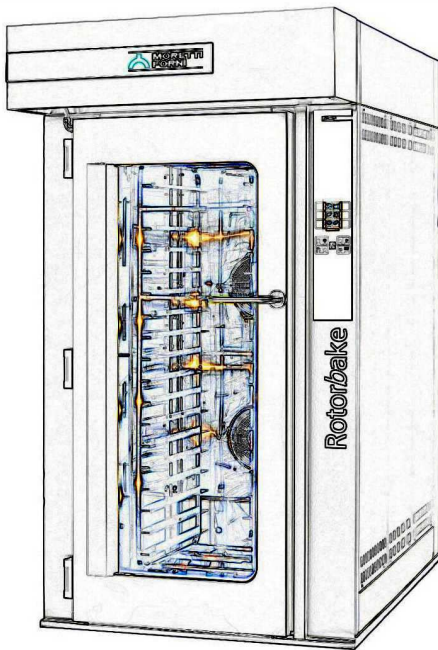
R14E



serie R
R O T O R B A K E



Forno elettrico
Electric oven
Four électrique
Elektrische Ofen
Horno Electrico
فرن كهربائي



**Cod.73301210
Ver.: A6**



Via A.Meucci, 4 - 61037 - Mondolfo (PU) ITALIA
Tel. +39-0721-96161 - Fax +39-0721-9616299
Http : / / w w w . m o r e t t i f o r n i . c o m
e - m a i l : i n f o @ m o r e t t i f o r n i . c o m

DICHIARAZIONE CE DI CONFORMITA' DECLARATION OF CONFORMITY CE

Il costruttore /The manufacturer **MORETTI FORNI S.P.A.**

Indirizzo del costruttore/ Manufacturer address:

**Via A. MEUCCI N. 4
61037 MONDOLFO (PU)**

**DICHIARA CHE /
DECLARES THAT**

I FORNI ELETTRICI / THE ELETRIC OVENS

PM 60.60-72.72-65.105-105.65-105.105	F45E	M90L - M130L	NEAP KX
PD 60.60-72.72-65.105-105.65-105.105	F50E-F55E-F100E-F105E	P60L UM-P80L UM-P120L UM	X KX
iD 60.60-72.72-65.105-105.65-105.105/M	R14E	F30L UM	
iD 60.60-72.72-65.105-105.65105.105/D	T64E - T75E - TT96E - TT98E	F60-80L UM	MODULO HI-TECH AC
NEAPOLIS 6 - NEAPOLIS 9	T97E	F45-50-100L UM	RIALTO HI-TECH BCD
P60E-P80E	LINK - LINK H	F55-105L UM	AMALFI HI-TECH ABC
P120E A-B-C		S50L UM - S100L UM - S105L UM -	BAKY 5TE
AMALFI A-B-C-D	L72.72-65.105-105.105-105.65	S120L UM - S125L UM	AHL-MHL-RHL
S50E - S100E - S105E - S120E- S125E	L60.60 - LU60.60		AHL UM - MHL UM - RHL UM
S50R - S100R - S105R - S120R - S125R	NEAPOLIS 6L - NEAPOLIS 9L	KX60.60-72.72-65.105-105.65-105.105	F60-80L
X100E	AMALFI L-P60L-P80L-P120L	P60KX-P80KX-P120KX	AHKX MHKX RHKX
M90E A-C	P110L - P150L	AMALFI KX	iB 5TE
M130E A-B-C	S50L - S100L - S105L - S120L -	M90KX - M130KX	
F30E-F60E-F80E	S125L	F-S KX	

**sono conformi alle seguenti direttive /
are in accordance with the directives :**

- Direttiva Bassa Tensione 2014/35/UE e successive modifiche
Low-tension directive 2014/35/EU and next modifications
- Direttiva Compatibilità Elettromagnetica 2014/30/UE e successive modifiche
Electromagnetic compatibility directive 2014/30/EU and next modifications

Mondolfo 21st February 2022

Mario Moretti
Amministratore - Moretti Forni S.p.A.

Wir erklären in alleiniger Verantwortung, daß das Produkt, auf das sich diese Erklärung bezieht, mit den folgenden Normen <> oder normativen Dokumenten übereinstimmt. Gemäß den Bestimmungen der Richtlinien <>.

Nous déclarons sous notre seule responsabilité que le produit auquel se réfère cette déclaration est conforme à aux normes <> ou autres documents normatifs conformément aux dispositions de des Directives <>.

Nosotros declaramos bajo nuestra única responsabilidad que el producto a que hace referencia esta declaración está conforme con las normas <> u otros documentos normativos siguiendo las estipulaciones de las directivas <>.

We declare under sole responsibility that the products to which this declaration relates is in conformity with the following standards <> following the provisions of the directives<>.

Vi deklarerar härmed vårt fulla ansvar för att den produkt till vilken denna deklaration hänvisar är i överensstämmelse med standarddokument <>, eller andra normativa dokument som följer de krav som framställs i Direktiv <>.

Wij verklaren als enige aansprakelijke, dat het produkt waarop deze verklaring betrekking heeft, voldoet aan de volgende normen <> of andere normatieve documenten, overeenkomstig de bepalingen van Richtlijnen <>.

Vi erklærer oss alene ansvarlige for at produktet som denne erklæringen gjelder for, er i overensstemmelse med følgende normer <> eller andre normgivende dokumenter som følger bestemmelsene i direktivene <>.

Ilmoitamme yksinomaisella vastuullamme, että tuote, jota tämä ilmoitus koskee, noudattaa seuraavia standardeja <> tai muita ohjeellisia asiakirjoja, jotka noudattavat direktiivinsä <> säädöksiä.

Vi erklærer os eneansvarlige for, at dette produkt, som denne deklaration omhandler, er i overensstemmelse med den følgende standarder <> eller andre normative dokumenter ifølge bestemmelserne i direktiver <>.

Nós declaramos, e assumimos a responsabilidade, que o produto ao qual se refere esta declaração, está de acordo com as normas <> ou documentos normativos seguintes, segundo as determinações das directrizes <>.

Εμείς δηλώνουμε με αποκλειστική ευθύνη, ότι το προϊόν στο οποίο αναφέρεται η δήλωση αυτή, συμφωνεί με τον ακόλουθο τους ακόλουθους τύπους <> ή άλλα κανονιστικά έγγραφα, σύμφωνα με τις διατάξεις των Οδηγιών <>.

نعلم تحت المسؤولية الوحيدة أن المنتجات التي هذا الإعلان
يتصل به وفقاً للمعايير التالية <> وفقاً لأحكام
من توجيهات <>.

INDICE

01 SPECIFICHE TECNICHE	2
02 INSTALLAZIONE	2
03 FUNZIONAMENTO	4
04 MANUTENZIONE ORDINARIA	10
05 MANUTENZIONE STRAORDINARIA	12
06 CATALOGO RICAMBI	13

Congratulazioni per l'acquisto di questa esclusiva apparecchiatura Made in Italy. Ha scelto l'attrezzatura che coniuga le migliori qualità tecniche con la massima facilità d'utilizzo. Vi auguriamo la più grande soddisfazione.

Nota:

Il presente manuale è predisposto per la lettura in sei lingue. Istruzioni originali in Italiano e traduzioni delle istruzioni originali in Inglese, Francese, Tedesco, Spagnolo e Arabo.

Per una miglior chiarezza e lettura, il presente manuale, potrebbe essere fornito in più parti separate e può essere spedito via mail contattando la Ditta Costruttrice.

GARANZIA

Norme e regolamentazione

La garanzia è limitata alla pura e semplice sostituzione franco fabbrica del pezzo eventualmente rotto o difettoso, per ben accertato difetto di materiale o costruzione. **Non sono coperte da garanzia le eventuali avarie causate dal trasporto effettuato da terzi, da erronea installazione e manutenzione, da negligenza o trascuratezza nell'uso, da manomissione da parte di terzi. Inoltre sono esclusi dalla garanzia: i vetri l'equipaggiamento elettrico, le guarnizioni, gli accessori e quanto altro in dipendenza del normale logorio e deperimento dell'impianto e di ogni suo accessorio; nonché la manodopera necessaria alla sostituzione di eventuali parti in garanzia**

La garanzia decade se il compratore non è in regola con i pagamenti e per i prodotti eventualmente riparati, modificati o smontati anche solo in parte senza autorizzazione scritta preventiva. Per ottenere l'intervento tecnico in garanzia, dovrà essere inoltrata richiesta scritta al concessionario di zona o alla Direzione Commerciale.

ATTENZIONE

Questa dizione indica pericolo e verrà utilizzato tutte le volte che viene coinvolta la sicurezza dell'operatore.

NOTA

Questa dizione indica cautela e vuole richiamare l'attenzione su operazioni di vitale importanza per un funzionamento corretto e duraturo dell'apparecchiatura.

GENTILE CLIENTE

Prima di iniziare l'utilizzo di questa apparecchiatura, leggere il presente manuale.

Per la sicurezza dell'operatore, i dispositivi dell'apparecchiatura devono essere tenuti in costante efficienza.

Questo libretto ha lo scopo di illustrare l'uso e la manutenzione dell'apparecchiatura e l'operatore ha il dovere e la responsabilità di seguirlo.

Il costruttore si avvale della facoltà di apportare variazioni alla produzione ed al manuale, senza che ciò comporti l'obbligo di aggiornare la produzione ed i manuali precedenti.

ATTENZIONE!

- 1 Quanto descritto riguarda la vostra sicurezza.
- 2 Leggere attentamente prima dell'installazione e prima dell'uso dell'apparecchiatura.
- 3 Conservare con cura questo libretto per ogni ulteriore consultazione dei vari operatori.
- 4 L'installazione deve essere effettuata secondo le istruzioni del Costruttore da personale qualificato.
- 5 Questa apparecchiatura dovrà essere destinata solo all'uso per il quale è stata espressamente concepita, e vale a dire per la cottura di pasticceria o prodotti alimentari analoghi. E' vietato eseguire cotture con prodotti contenenti alcool. Ogni altro uso è da ritenersi improprio.
- 6 L'apparecchiatura è destinata unicamente all'uso collettivo e deve essere usata da un utilizzatore professionale qualificato ed addestrato all'uso della stessa. L'apparecchio non è destinato ad essere utilizzato da persone (bambini compresi) le cui capacità fisiche, sensoriali o mentali, siano ridotte, oppure con mancanza di esperienza o di conoscenza. I bambini devono essere sorvegliati per sincerarsi che non giochino con l'apparecchio.
- 7 Per l'eventuale riparazione rivolgersi esclusivamente ad un centro di assistenza tecnica autorizzato dal Costruttore e richiedere l'utilizzo di ricambi originali.
- 8 Il mancato rispetto di quanto sopra può compromettere la sicurezza dell'apparecchiatura.
- 9 In caso di guasto e/o cattivo funzionamento disattivare l'apparecchio astenendosi da qualsiasi tentativo di riparazione o d'intervento diretto.
- 10 Se l'apparecchio dovesse essere venduto o trasferito ad un altro proprietario o se dovesse traslocare e lasciare installata l'apparecchiatura, assicurarsi sempre che il libretto accompagni l'apparecchio in modo che possa essere consultato dal nuovo proprietario e/o dall'installatore.
- 11 Se il cavo di alimentazione è danneggiato, esso deve essere sostituito dal servizio di assistenza tecnica abilitato dalla ditta costruttrice, in modo da prevenire ogni rischio.
- 12 In fase di installazione, se si verificano disturbi su apparati che condividono la stessa alimentazione, valutare che al punto di interfaccia ci sia un'impedenza opportuna e che la capacità della corrente di servizio sia opportunamente dimensionata in modo da rendere le emissioni dell'apparecchiatura conformi alle norme EN 61000-3-11, EN 61000-3-12 e successive modifiche.

1 SPECIFICHE TECNICHE

1.1 DESCRIZIONE DELL'APPARECCHIATURA

L'apparecchiatura è dotata di una camera di cottura riscaldata tramite due resistenze ed ha il carrello girevole portateglie estraibile. La camera di cottura è in lamiera di acciaio, ha la regolazione della temperatura di tipo elettronico programmabile, è dotata di un termostato di sicurezza, ha un dispositivo di nebulizzazione acqua per produzione vapore con timer, ha un aspiratore avente la possibilità di prelevare i vapori sia dalla camera di cottura sia dalla cappa ed ha uno sportello vetrato con maniglia bloccante. La cottura è uniforme grazie alla circolazione d'aria controllata dai cicli di ventilazione ed anche nei suoi flussi tramite deflettori regolabili, il tutto unito alla rotazione del carrello.

1.2 DIRETTIVE APPLICATE

Quest'apparecchiatura è conforme alle seguenti direttive:

- Direttiva bassa tensione 2014/35/UE (ex 2006/95/CE)
- Direttiva compatibilità elettromagnetica 2014/30/UE (ex2004/108/CE)

1.3 POSTAZIONI DI LAVORO

L'apparecchiatura è programmata dall'operatore sui quadri comandi posti sulla parte frontale e durante il suo funzionamento deve essere sorvegliato.

Lo sportello d'accesso all'apparecchiatura è posto sulla parte frontale.

1.4 MODELLI

I modelli previsti sono:

R14E

1.5 DATI TECNICI (Vedi Tab.1)

1.6 DIMENSIONI D'INGOMBRO-PESI (Vedi Fig.1).

1.7 IDENTIFICAZIONE

Per qualsiasi comunicazione con il produttore o con i centri d'assistenza, citare sempre il NUMERO DI MATRICOLA dell'apparecchiatura, che è apposto sulla parte inferiore destra dell'apparecchiatura così come indicato (Vedi Fig.2).

1.8 ETICHETTATURE

Nei punti mostrati in fig.3, l'apparecchiatura è dotata di targhette d'attenzione riguardanti la sicurezza.



ATTENZIONE! Nella superficie dell'apparecchiatura è presente un pericolo di ustione dovuto alla presenza di elementi a temperatura elevata. Per qualsiasi tipo d'intervento o qualsiasi operazione attendere che l'apparecchiatura scenda alla temperatura ambiente ed utilizzare sempre opportuni dispositivi di protezione individuale (guanti, occhiali...).



ATTENZIONE! Presenza di tensione pericolosa. Prima di effettuare qualsiasi operazioni di manutenzione, interrompere l'alimentazione elettrica spegnendo gli interruttori installati esternamente al forno e/o alla cella di lievitazione ed attendere che l'apparecchiatura scenda alla temperatura ambiente. Utilizzare sempre opportuni dispositivi di protezione (guanti, occhiali...).



ATTENZIONE! Per evitare l'ebollizione, non utilizzare contenitori riempiti con liquidi o cibi che si liquefano con il calore, in quantità superiori a quelle che possono facilmente essere tenute sotto controllo.

ATTENZIONE! L'etichetta sopra citata viene data in dotazione ed è obbligatorio posizionarle ad una altezza di 1,6 m dal pavimento sia nel forno che nel carrello (vedi fig.3).



ATTENZIONE! Organi in movimento.



ATTENZIONE!

Pavimento scivoloso

1.9 ACCESSORI

L'apparecchiatura è dotata dei seguenti accessori:

- Carrello girevole

1.10 RUMORE

Quest'apparecchio è un mezzo tecnico di lavoro, che normalmente nella postazione dell'operatore non supera la soglia di rumorosità di 74 dB (A).

2 INSTALLAZIONE

NOTA: il costruttore declina ogni responsabilità qualora le norme antinfortunistiche non vengono rispettate.

2.1 TRASPORTO

L'apparecchiatura è spedita normalmente avvolta da una pellicola sintetica trasparente e montata su bancali di legno con mezzi di trasporto via terra (Vedi Fig.4).

2.2 SCARICO

NOTA: al momento della consegna si consiglia di controllare lo stato e la qualità dell'apparecchiatura.

Sollevarre l'apparecchiatura utilizzando solo ed esclusivamente i punti indicati in fig.5, dopo aver rimosso gli appositi coperchi come illustrato.

Terminato lo scarico e rimontato le 4 chiusure, risulta poi facile posizionare l'apparecchiatura poiché sotto è dotata di rullini.

Posizionare l'apparecchiatura, in un luogo igienicamente adeguato, pulito asciutto e privo di polvere, avendo cura di verificarne la stabilità. L'imballo va smaltito secondo la normativa vigente.

2.3 SPECIFICHE AMBIENTALI

Per il buon funzionamento dell'apparecchiatura è consigliabile che i valori ambientali abbiano i seguenti limiti:

Temperatura d'esercizio: + 10°C ÷ + 40°C

Umidità relativa 15 % ÷ 95 %

2.4 POSIZIONAMENTO, MONTAGGIO E SPAZI MANUTENTIVI

ATTENZIONE! Durante il posizionamento, il montaggio e l'installazione sono da rispettare le seguenti prescrizioni:

- Leggi e norme vigenti relative ad installazioni d'apparecchiature elettrotecniche.
- Direttive e determinazioni dell'ente erogatore d'elettricità.
- Regolamenti edilizi ed antincendio locali.
- Prescrizioni vigenti antinfortuniste.
- Determinazioni vigenti norme elettrotecniche.

ATTENZIONE! L'apparecchiatura deve essere installata su una superficie stabile, piana e in bolla. L'apparecchiatura non deve mai venire a contatto con materiali infiammabili o combustibili.

Togliere dai pannelli esterni dell'apparecchiatura la pellicola protettiva staccandola lentamente per rimuovere totalmente il collante. Qualora ciò non accadesse, togliere perfettamente i residui di colla usando kerosene o benzina.

L'apparecchiatura va posta in un luogo ben areato ad una distanza minima di 10 cm dalla parete laterale sinistra, 20 cm in quella di fondo e 50 cm dalla parete destra (fig.6)

ATTENZIONE! Dopo avere posizionato l'apparecchiatura nel punto previsto, munirsi di almeno 2 staffe (Fig.2 part.1) adeguatamente robuste che assicurino l'apparecchio al pavimento in modo da impedirne ogni movimento dovuto a qualsiasi causa; le staffe devono essere smontabili per potere effettuare pulizie eccezionali. Per il fissaggio delle staffe, che non sono fornite dal costruttore, usare inserti a pressione commerciali idonei al tipo di pavimentazione e viti autofilettanti le quali andranno avvitate esclusivamente al basamento posteriore del forno.

Tenere conto che per effettuare alcune operazioni di pulizia/manutenzioni queste distanze devono essere maggiori di quelle riportate, pertanto va considerata la possibilità di poter spostare il forno per poterle effettuare.

2.5 COLLEGAMENTI

2.5.1 COLLEGAMENTO SCARICO VAPORI

ATTENZIONE! Il collegamento dello scarico vapori deve essere effettuato esclusivamente da personale qualificato.

L'alloggiamento per l'aspiratore dei vapori di scarico si trova sulla parte superiore dell'apparecchiatura (Vedi Fig.7 part. B).

Montare l'aspiratore (Fig.7 part. C) (situato per motivi di spedizione all'interno della camera di cottura) tramite i bulloni ad esso correati ed effettuare l'allacciamento elettrico dello stesso così come definito dallo schema elettrico allegato (Vedi Tab.B).

Procedere inserendo il tubo di scarico vapore internamente all'innesto dell'aspiratore (Fig.7 part. A).

NOTA: collegare lo scarico vapore con l'esterno mediante un tubo di diametro minimo di 150 mm.

Eventuali prolungamenti devono essere eseguiti in modo che i tubi superiori entrino in quelli inferiori.

Montare il carter copertura aspiratore (Fig.7 part. D).

2.5.2 COLLEGAMENTO ELETTRICO

ATTENZIONE! Il collegamento elettrico deve essere effettuato esclusivamente da personale qualificato in osservanza delle vigenti norme elettrotecniche.

- Prima di iniziare la procedura di collegamento verificare che il sistema di messa a terra sia realizzato in accordo alle norme europee EN.

- Prima di iniziare la procedura di collegamento verificare che l'interruttore d'impianto generale sia in posizione "off".

- La targhetta matricola contiene tutti i dati necessari per un corretto collegamento.

- Installare un interruttore quadripolare generale con fusibili o un interruttore automatico idoneo ai valori riportati sulla targhetta, che permetta di scollegare l'apparecchiatura dalla rete e che consenta la disconnessione completa nelle condizioni della categoria di sovratensione III.

NOTA: il dispositivo scelto dovrebbe trovarsi nelle immediate vicinanze dell'apparecchiatura ed essere posto in luogo facilmente accessibile.

- L'apparecchiatura è consegnata con il voltaggio richiesto segnalato sulla targhetta matricola (Vedi Fig.2).

- Per effettuare il collegamento elettrico, rimuovere il coperchio di protezione posto sul lato posteriore dell'apparecchiatura. Il cavo di collegamento deve essere fornito dall'installatore.

Per il collegamento alla rete elettrica è necessario installare una spina standardizzata alle norme vigenti.

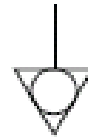
- Inserire nell'apposito foro passacavo (Fig.8 part.H) il cavo di sezione adeguata (Vedi Tab.1) e collegare poi alla morsetteria come illustrato (Fig.8 part.E o F).

- Ad allacciamento eseguito controllare che la tensione d'alimentazione, ad apparecchiatura funzionante, non si discosti dal valore nominale di $\pm 5\%$.

ATTENZIONE! Il cavo flessibile per l'allacciamento alla linea elettrica deve essere di caratteristiche non inferiori al tipo con isolamento di gomma H07RN-F e deve avere una sezione nominale adeguata all'assorbimento massimo (Vedi Tab1).

ATTENZIONE! E' indispensabile collegare correttamente l'apparecchiatura a terra. A tale scopo, sulla morsetteria d'allacciamento, è collocato l'apposito morsetto (Fig.8 part.E o F) con il corrispettivo simbolo al quale deve essere allacciato il filo di messa a terra.

Inoltre queste apparecchiature devono essere comprese nel circuito del sistema equipotenziale, il morsetto previsto a tale scopo si trova sul retro (fig.8 part.L). E' contraddistinto con il simbolo MORSETTO PER IL COLLEGAMENTO EQUIPOTENZIALE.



Ad allacciamento eseguito controllare che il senso di rotazione del carrello sia orario (visto dall'alto) e che il senso di rotazione dell'aspiratore vapori sia corretta.

ATTENZIONE! In fase di scollegamento dalla rete elettrica, dopo lo spegnimento dell'apparecchiatura attendere almeno 15 MINUTI prima di staccare la spina per consentire la scarica dei condensatori in ingresso alla circuiteria elettronica. I contatti della spina non vanno comunque mai toccati.

ATTENZIONE! Il costruttore respinge ogni responsabilità qualora le norme antinfortuniste sopra riportate non siano rispettate.

2.5.3 COLLEGAMENTO ALLA RETE IDRAULICA

Il collegamento alla rete idraulica deve essere effettuato secondo le normative nazionali in vigore ed i tubi flessibili per la connessione alla rete idrica devono essere conformi alla IEC 61770 e successive modifiche.

ATTENZIONE! Utilizzare esclusivamente il tubo dato in dotazione all'apparecchiatura. In ogni caso non utilizzare mai tubi usati.

ATTENZIONE! E' necessario installare a monte dell'apparecchiatura un rubinetto d'intercettazione acqua.

Il bocchettone 3/4 gas maschio per l'approvvigionamento dell'acqua si trova sulla parte posteriore dell'apparecchiatura (Fig.8 part.G) e la pressione d'esercizio deve essere compresa tra 1 e 1,5 bar.

ATTENZIONE! Pressioni più alte del previsto possono creare situazioni pericolose per le persone o dannose per l'apparecchiatura.

Per il collegamento deve essere utilizzata acqua dolce.

E' preferibile una tubazione flessibile per evitare anche le piccole variazioni di pressione nell'approvvigionamento d'acqua.

Lasciar scorrere l'acqua nella condotta prima di collegare l'apparecchiatura.

Un collegamento effettuato con acqua non dolcificata provoca una rapida calcificazione nelle condotte.

ATTENZIONE! Al fine di eliminare problematiche di corrosione è opportuno che l'indice di Langelier riferito all'acqua utilizzata deve essere compreso fra 0 e +0,2.

NOTA: Il costruttore declina ogni responsabilità qualora le norme antinfortunistiche sopra riportate non siano rispettate.

2.5.4 COLLEGAMENTO SCARICO CONDENSA

Sulla parte posteriore dell'apparecchiatura è previsto anche un attacco diametro 15mm per lo scarico condensa (Fig.8 part.I).

Collegare un tubo di gomma all'apposito attacco.

3 FUNZIONAMENTO

3.1 OPERAZIONI PRELIMINARI DI CONTROLLO

ATTENZIONE! La permanenza dell'apparecchiatura in condizioni di bassa temperatura ambientale può causare l'intervento del termostato di sicurezza. Prima di avviarlo, controllare e se è necessario riarmare.

ATTENZIONE! Prima di iniziare le fasi d'avviamento e programmazione del forno si deve verificare che:

- tutte le operazioni di collegamento elettrico e messa a terra siano state eseguite correttamente.
- tutte le operazioni di collegamento scarico vapori siano state eseguite correttamente.

Tutte le operazioni di controllo devono essere eseguite da personale tecnico specializzato munito di regolare licenza.

Provvedere prima della messa in funzione alla pulizia dell'apparecchiatura come da punto 4.2.

ATTENZIONE! Prima di ogni avviamento dell'apparecchiatura:

- Le etichette presenti sull'apparecchiatura (fig.3), devono essere integre e leggibili altrimenti sostituirle; le chiusure devono essere presenti ed efficienti.

- Eventuali componenti danneggiati o mancanti devono essere sostituiti ed installati correttamente prima dell'uso dell'apparecchiatura.

ATTENZIONE!

- Mentre l'apparecchiatura è in funzione deve essere sorvegliata.

ATTENZIONE! In occasione di danneggiamento di un qualsiasi vetro in dotazione all'apparecchiatura, sospendere immediatamente l'utilizzo, eliminare il prodotto appena cotto e in cottura e procedere ad una pulizia accurata al fine di escludere contaminazione pericolosa.

- Durante il funzionamento le superfici dell'apparecchiatura diventano calde, in particolare il vetro, pertanto prestare attenzione a non toccarle per non ustionarsi.

- All'apertura della porta tenersi a distanza di sicurezza da eventuali vapori ustionanti che potrebbero fuoriuscire dalla camera di cottura.

- Non fare avvicinare all'apparecchiatura persone non addette.

- All'interno della porta è presente una maniglia di sicurezza da utilizzare in caso si rimanga chiusi accidentalmente dentro alla camera di cottura, per riaprire la porta dall'interno ruotare in senso orario la maniglia di sicurezza.

Evitare il sovraccarico di prodotto sulle teglie e rispettare lo spazio minimo tra prodotto e teglia superiore.

Prima di infornare è consigliato impostare il forno ad una temperatura superiore al set point di cottura previsto, infornare e poi abbassare la temperatura al set point di cottura desiderato.

Per una maggiore uniformità si consiglia di evitare temperature superiori rispetto a quelle previste per il tipo di prodotto in cottura.

3.2 MESSA IN FUNZIONE CAMERA DI COTTURA

L'accensione delle apparecchiature si effettua ruotando in posizione "1" la manopola del sezionatore generale (fig.2 part.2). Poi azionare l'interruttore generale 0/1 (fig.2 part.3).

Sul montante anteriore destro di ogni camera di cottura è posto il pannello di controllo (fig.10):

- 1) Display grafico a colori
- 2) Tasti neutri: in corrispondenza di ogni tasto viene rappresentata nel display l'icona della funzione associata che varia a seconda della schermata visualizzata
- 3) Apertura/Chiusura valvola scarico vapori ("Valve")

- 4) Accensione/Spegnimento ("Start/Stop")
- 5) Tasto Vapore ("Steam")
- 6) Attiva/Disattiva funzione Eco Stand-by ("Stand-by")
- 7) Attiva/Disattiva funzione Cappa Aspirazione ("Hood")
- 8) Accesso al menu impostazioni ("Menu")
- 9) Funzione personalizzabile ("Hotkey")
- 10) Gestione Programmi P ("Programs")

Nell'interfaccia utente si identificano le seguenti aree visive (fig.10):

A) TOP BAR (barra superiore): è la zona visiva posizionata nella zona superiore del display. Visualizza data, ora corrente ed eventuali icone di stato (timer accensione, segnalazione allarmi, ecc...).

B) WORKING AREA (area di lavoro): è la zona visiva principale suddivisa orizzontalmente in tre aree ad ognuna delle quali è associato un parametro di cottura che può essere modificato direttamente su pressione dei tasti neutri corrispondenti. Questa area visiva è anche utilizzata per visualizzare le voci di menù e le varie schermate di impostazione (programmi, illuminazione, ecc..) ed in caso di anomalia visualizza l'errore rilevato.

C) STATUS BAR (barra di stato): è la zona visiva posizionata nella zona inferiore del display. E' rappresentata da una etichetta colorata che può visualizzare: lo stato corrente dell'attrezzatura ("in riscaldamento", "in preparazione", "forno pronto" e "in cottura") e le icone di stato dell'attrezzatura (modalità manuale/programmi, stato vapore, posizione valvola vapori, stato cappa di aspirazione ove prevista, ecc...).

Al fine di migliorare l'esperienza dell'utilizzatore, l'interfaccia utente grazie alle potenzialità del display grafico, associa ad ogni funzione/stato dell'attrezzatura un particolare colore che permette all'utente in ogni istante di conoscere lo stato della stessa:

- BIANCO: modalità di cottura standard
- VERDE: funzione standby attiva
- ARANCIONE: funzione booster attiva
- AZZURRO: menù, impostazioni programmi
- ROSSO: allarme

I sei tasti neutri, disposti a destra e a sinistra del display grafico (fig.10 part. 2), possono assumere le seguenti funzioni principali:

- + : aumenta parametro
 - : diminuisci parametro
 - ↑ : sposta selezione "Su"
 - ↓ : sposta selezione "Giù"
 - : sposta selezione a "Destra"
 - ← : sposta selezione a "Sinistra"
 - √ : ok, conferma selezione
 - ← : annulla, torna indietro senza conferma ("return")
- ed altri simboli descritti in seguito.

NOTA: LCD non TOUCH SCREEN. Eventuali pressioni sul display possono danneggiarlo irreversibilmente compromettendo il corretto funzionamento dell'intera attrezzatura.

Una volta acceso l'interruttore generale 0/1 sia il display grafico che l'interruttore generale si illuminano. All'accensione il display grafico dopo aver visualizzato per qualche secondo la schermata iniziale mostra direttamente la schermata principale (fig.10) dove compaiono le impostazioni relative all'ultima cottura effettuata:

- A) Data
- B) Ora
- C) Temperatura effettiva / set point di lavoro
- D) Tempo di cottura
- E) Vapore (in secondi "s")
- F) Rappresentazione accensione/spegnimento resistenze
- G) Impostazione preriscaldamento
- H) Riga di testo con messaggio di stato esplicativo / icone di stato
- I) Indicazione dello stato della funzione "Timer Accensione"
- L) Indicazione dello stato "Segnalazione Acustica" disattivata
- M) Indicazione dello stato "Anomalia presente"

In aggiunta la "status bar" è composta dalle seguenti icone (fig. 11b):

- N) Icona modalità Manuale "M" o Programmi "P"
- O) Icona vaporizzazione
- P) Icona posizione valvola vapori (○ = aperta ● = chiusa)
- Q) Icona stato cappa di aspirazione

NOTA: La strumentazione elettronica consente una regolazione più precisa e puntuale del forno. Però, per la sua natura è una strumentazione più delicata rispetto a quella tradizionale.

Per una conservazione migliore della stessa, si consiglia di azionare i pulsanti sul pannello elettronico con una leggera pressione delle dita evitando colpi o pressioni eccessive.

Il forno permette l'impostazione della temperatura di cottura, della temperatura di preriscaldamento, del tempo di cottura e della quantità di vapore da iniettare in camera di cottura. Per maggiori informazioni sulla funzione "Preriscaldamento" vedere paragrafo 3.2.3.

È possibile utilizzare il forno sia in gestione "MANUALE" che "PROGRAMMI" richiamando l'esecuzione di uno dei programmi di cottura presenti in memoria.

• ACCENSIONE CON IMPOSTAZIONE MANUALE DEI PARAMETRI

All'avvio la schermata principale mostra i parametri di cottura di colore rosso (fig. 11a). Per impostare i valori desiderati agire direttamente sui tasti "+" e/o "-" corrispondenti per aumentare e/o diminuire il parametro. Regolare quindi la temperatura, il tempo di cottura desiderato ed eventualmente la quantità di vapore da iniettare in camera di cottura. Una volta fissati i valori desiderati non è necessaria alcuna conferma in quanto il parametro viene recepito ed attivato in tempo reale.

La regolazione della temperatura della camera di cottura è fissata per una temperatura massima di 270°C (518°F). Qualora si superi per anomalia tale soglia massima interviene il termostato di sicurezza che blocca il funzionamento del forno spegnendolo. Sullo schermo apparirà la schermata relativa all'allarme verificatosi (fig. 23).

La segnalazione, sia acustica che visiva resta fino a quando non si preme il tasto OK. Attendere che il forno si raffreddi. Svitare il cappuccio del termostato di sicurezza (fig.2 part.4) e praticare una pressione.

Il pulsante riarmerà il termostato e dopo aver premuto il tasto "Start/Stop" il forno ripartirà normalmente.

Riposizionare il cappuccio di protezione sopra il termostato di sicurezza onde evitare che questo strumento possa deteriorarsi e compromettere il funzionamento del forno.

ATTENZIONE! Se tale operazione viene effettuata a forno ancora in temperatura senza attendere il raffreddamento, il termostato di sicurezza manuale non consentirà il riarmo del forno.

Quando si verificano anomalie è necessario richiedere l'intervento del servizio di Assistenza Tecnica.

Il tempo di cottura è impostabile da 1 minuto a 10 ore. Premendo consecutivamente il tasto "-" il parametro "Tempo" scompare dalla vista, sul tasto "+" corrispondente viene mostrata l'icona di un timer (fig. 12a pos. U) ad indicare che è stata abilitata la modalità "Manuale puro" (vedere punto 3.2.2). Premere il tasto con questa icona per riattivare la modalità "Standard" selezionando il tempo di cottura desiderato.

Il preriscaldamento è impostabile da 0 a 30°C (54°F) ed indica quanti gradi aggiuntivi il forno deve raggiungere rispetto alla temperatura impostata prima di iniziare la cottura. Per modificare il parametro entrare in MENU, selezionare PRERISCALDO, premere OK, selezionare il valore desiderato e premere "OK" per confermare. La schermata principale verrà aggiornata con il nuovo valore di preriscaldamento impostato. Per maggiori informazioni sulla funzione "Preriscaldamento" vedere paragrafo 3.2.3.

NOTA: L'assenza nella schermata principale del valore indica che il preriscaldamento è inattivo cioè impostato a 0.

La quantità di vapore per impostazione predefinita può essere regolata tra 1 e 10 secondi. Premendo consecutivamente il tasto "-" il parametro "Vapore" scompare dalla vista, sul tasto "+" corrispondente viene mostrata l'icona del vapore (fig. 12a pos. V) ad indicare che in caso di insufflazione verrà fornita la quantità di vapore standard settata nelle impostazioni "Avanzate" (vedere punto 3.3.7.1). Premere questo tasto (fig. 12a pos. V) per selezionare eventualmente una quantità di vapore differente da quella standard.

La quantità di vapore può essere espressa in altre unità di misura in base alle preferenze dell'utente (vedere punto 3.3.7.1).

NOTA: L'assenza dalla vista principale della informazione sulla quantità di vapore NON indica che la funzione è disabilitata

ma che verrà fornita la quantità di vapore standard configurabile nelle impostazioni "Avanzate" descritte in 3.3.7.1.

Per attivare le resistenze e quindi dare avvio alla fase di riscaldamento della camera di cottura premere il tasto "Start/Stop" come suggerito nella riga di testo con messaggi esplicativi (status bar) con la dicitura "PREMERE START". All'accensione l'illuminazione della camera di cottura viene attivata automaticamente. L'attivazione delle resistenze è indicata sul display sempre ed in tempo reale dal "fulmine" (fig. 11 pos. F) posizionato a destra della temperatura impostata/misurata. La rappresentazione grafica fornisce anche l'informazione sul livello di potenza impegnato dalle resistenze in ogni istante attraverso la frequenza di lampeggio del fulmine stesso. Nella fase iniziale seguente all'accensione delle resistenze, la status bar visualizza la scritta "RISCALDAMENTO". A questa dicitura si alternano altre informazioni quali la stima del tempo che il forno impiegherà a raggiungere la temperatura impostata ("PRONTO IN xx MIN") e la visualizzazione delle icone di stato (l'icona "M" ad esempio indicherà che si sta operando in modalità manuale) (fig.11 pos. N).

NOTA: La stima del tempo necessario al forno per raggiungere la temperatura desiderata è indicativo e varia sensibilmente in relazione ai parametri impostati in fase di accensione.

Il display, inoltre, in questa fase, alterna la visualizzazione della temperatura reale a quella impostata.

In questa fase è possibile in ogni momento modificare i parametri di cottura impostati agendo direttamente sui tasti "+" e/o "-" corrispondenti per aumentare e/o diminuire i parametri. Per l'impostazione del parametro "Temperatura", poiché il display alterna la temperatura impostata a quella misurata, alla prima pressione del tasto "+" e/o "-" corrispondente viene mostrata in colore rosso l'impostazione corrente ("Temperatura Impostata") poi le successive pressioni modificano il parametro.

Nei casi in cui è stata raggiunta una temperatura troppo elevata rispetto a quella desiderata abbassando la temperatura impostata la status bar mostrerà il messaggio "IN PREPARAZIONE" invece del messaggio "RISCALDAMENTO", eventualmente aprire lo sportello per agevolare il raffreddamento del forno.

NOTA: I messaggi in "RISCALDAMENTO" e "IN PREPARAZIONE" non vincolano l'avvio della cottura che è sempre possibile in ogni caso premendo il tasto "Start/Stop" ma vanno intesi come messaggi di utilità verso l'utente.

Nei casi in cui sia la necessità di fermare la fase di riscaldamento/preparazione tenere premuto il tasto "Start/Stop" per almeno 5 secondi per spegnere le resistenze e mettere in STOP l'attrezzatura.

• ACCENSIONE CON UTILIZZO DI UN PROGRAMMA

La modalità Programmi consente di lavorare in modo "automatico", cioè con la possibilità di salvare e/o richiamare dalla memoria (interna o esterna) programmi di cottura con parametri precedentemente impostati. Ogni programma di cottura può memorizzare il preriscaldamento e fino a 9 fasi (steps), ognuna caratterizzata da: 1 temperatura, 1 tempo, possibilità di iniettare vapore per la quantità desiderata, possibilità di stabilire la posizione della valvola scarico vapori, possibilità di attivazione della cappa di aspirazione.

Scegliere il programma desiderato premendo il tasto "P" per accedere alla lista programmi, con i tasti freccia selezionare il programma desiderato e premere "OK", seguirà il riepilogo del programma scelto. Premere "OK" per confermare la scelta o "RETURN" per tornare alla lista dei programmi.

La schermata principale si modificherà come quella in fig. 11c caratterizzata dalla presenza del nome del programma nella status bar in alternanza alla dicitura PREMERE START e alle icone di stato. Inoltre se il programma prevede una immagine questa sarà visibile sotto al tempo di cottura. Quest'ultimo in presenza di più fasi di cottura rappresenta il tempo totale del programma. Più a sinistra viene mostrato il numero totale delle fasi che compongono il programma selezionato con notazione x/X.

Per attivare le resistenze e dare avvio alla fase di riscaldamento con i parametri del programma selezionato premere il tasto "Start/Stop": le ventole di cottura e il carrello iniziano a ruotare.

• FASE DI COTTURA

Solo quando la temperatura del forno raggiunge quella desiderata (a meno di un "delta T" impostato) più l'eventuale correzione del preriscaldamento viene emessa una segnalazione acustica intermittente che segnala la possibilità di iniziare la cottura. Da questo momento in poi fino all'inizio della cottura la status bar mostrerà il messaggio FORNO PRONTO e il forno manterrà la temperatura di preriscaldamento impostata. A display la visualizzazione della temperatura si fissa e diventa di colore bianco.

Aprire lo sportello ed informare. Terminato l'informamento, alla chiusura dello sportello, in automatico si attiverà il timer di cottura sia nel caso di utilizzo MANUALE che PROGRAMMI (vedere funzione "PORTA AUTOMATICA" in 3.3.7.1) e il carrello inizierà a ruotare.

Durante la cottura il display mostra il parametro "Tempo" ridursi con il trascorrere del tempo, più in basso compare una linea rossa che si consuma con il trascorrere del tempo, le icone di stato nella status bar con forno in cottura rimangono fisse.

Durante questa fase è possibile correggere i parametri di cottura in tempo reale agendo sui tasti "+" e "-" corrispondenti sia per modificare la temperatura che per aumentare/diminuire il tempo. La quantità di vapore è modificabile durante la cottura solo in modalità manuale.

In ogni caso i valori modificati durante la cottura avranno effetto soltanto sulla cottura in corso mentre i dati presenti all'inizio della cottura non verranno modificati. Per modificarli seguire le istruzioni del paragrafo 3.2.1.

Durante la cottura eventuali aperture dello sportello, indicate da una specifica icona, mettono in pausa il timer di cottura e bloccano la rotazione del carrello (vedere paragrafo 3.2.7) permettendo all'operatore di agire sul prodotto in cottura all'interno del forno senza perdere il conteggio della cottura. Alla richiusura dello sportello il timer riprende il conteggio. Se durante la fase di cottura si desidera estrarre il carrello premere il tasto START/STOP ed attendere il posizionamento del carrello poi aprire lo sportello per agire sul prodotto.

Se si desidera riattivare il forno e proseguire la cottura chiudere lo sportello e, se necessario, premere "OK" altrimenti premere "RETURN" per terminare la cottura corrente.

Allo scadere del timer di cottura una segnalazione acustica avverte che la cottura è terminata, il carrello si posiziona e si può procedere a sfornare il prodotto. Il display visualizza ad intermittenza l'icona di timer scaduto (fig. 12a).

ATTENZIONE! Anche con timer scaduto il forno continua a cuocere per dare la possibilità di ultimare la cottura qualora fosse necessario lasciare il prodotto in cottura ancora per qualche istante! Nel caso in cui fossero necessari tempi più lunghi premere il tasto "Timer" (fig. 12a pos. U) per aggiungere i minuti mancanti.

Con l'apertura dello sportello in automatico l'erogazione della potenza delle resistenze viene disattivata (vedere funzione "PORTA AUTOMATICA" in 3.3.7.1). Il display mostrerà una icona di STOP (fig. 12b). Sfornare il prodotto e richiudere lo sportello. Alla richiusura il display visualizza un messaggio testuale con il quale si chiede se si desidera continuare a cuocere oppure se il processo di cottura è terminato. Premendo "OK" si procede con altre cotture, il display ripropone le ultime impostazioni utilizzate nell'ultimo ciclo di cottura, attendere che il forno raggiunga la temperatura impostata ed eseguire l'informata successiva. E' possibile in questa fase cambiare programma di cottura, modificarlo o procedere con l'impostazione manuale dei parametri di cottura. Se invece si desidera fermare le cotture premere "RETURN". Il forno si fermerà e l'illuminazione in automatico verrà disattivata.

Nell'eventualità in cui si renda necessario fermare il programma prima della scadenza del tempo impostato premere il tasto "Start/Stop", attendere che carrello si riposizioni, il display con un messaggio testuale chiede se si desidera procedere con la cottura. Premere "Return" per terminare la cottura in corso.

• IMMISSIONE MANUALE DEL VAPORE

Il tasto "Steam" aziona manualmente la valvola di immissione del vapore nella camera di cottura. Ad ogni pressione il vapore esce per la durata selezionata in fig. 11a pos. E. Qualora non sia presente alcun valore la durata è quella prestabilita nelle impostazioni avanzate (vedere parametro "VAPORE MANUALE" in 3.3.7.1). L'icona di stato del vapore (fig. 11b pos. O) si illumina per tutto il ciclo.

Anche all'interno di un programma di cottura, oltre alle insufflate previste dal programma, è possibile immettere vapore manualmente secondo la procedura appena descritta.

La vaporizzazione è abilitata dopo che si è superata la temperatura di 120 gradi.

• FUNZIONE "ECO STAND-BY"

La funzione "Eco Stand-by" permette di mantenere il forno caldo riducendo il consumo di energia elettrica, soluzione ideale nelle fasi di pausa momentanea delle operazioni di cottura.

Il risparmio energetico è ottenuto pilotando opportunamente l'accensione delle resistenze a valori impostati dal Costruttore atti a garantire che il forno non raggiunga una temperatura troppo bassa.

Per attivare/disattivare la funzione premere il tasto "STAND-BY".

Ad attivazione avvenuta lo schermo assume la colorazione VERDE e un'icona specifica compare a sinistra dei parametri di cottura.

NOTA: La funzione "Stand-by" è assimilabile ad uno stato di "riposo vigile" dell'apparecchiatura ed in quanto tale non può essere utilizzata in fase di cottura, pena una qualità non soddisfacente del prodotto in cottura.

NOTA: La funzione può essere attivata solo se il forno è in RISCALDAMENTO, IN PREPARAZIONE o in FORNO PRONTO.

Esiste la possibilità di permettere l'attivazione automatica della funzione "Stand-By" se per un tempo prestabilito il forno non viene utilizzato. Per utilizzare questa funzionalità accedere a MENU, selezionare ECO STANDBY per accedere alle seguenti impostazioni:

- "Auto Eco Stand-by": con flag attivo la funzione Stand-by viene attivata automaticamente se per il tempo "Ritardo Eco Standby" il forno non viene utilizzato (funzione attiva per default).
- "Ritardo Eco Standby": è il tempo espresso in minuti dopo il quale si attiva automaticamente lo Standby qualora "Auto Eco Stand-by" sia attivo.
- "Auto spegnimento": con flag attivo l'attivazione automatica dello Stand-by comporta una disattivazione completa delle resistenze, equivalente allo STOP del forno.

3.2.1 IMPOSTAZIONE "PROGRAMMI"

La modalità Programmi consente di lavorare in modo "automatico", cioè con la possibilità di salvare e/o richiamare dalla memoria programmi di cottura con parametri precedentemente impostati. Ogni programma di cottura può memorizzare 1 preriscaldamento e fino a 9 fasi (steps), ognuna caratterizzata da: 1 temperatura, 1 tempo, possibilità di iniettare vapore per la quantità desiderata, possibilità di stabilire la posizione della valvola scarico vapori. Ad ogni programma, inoltre, può essere associata una immagine.

La presenza di un programma in esecuzione viene mostrato nella "status bar" dal nome del programma stesso e dalla icona associata al programma (se prevista).

Per la gestione dei Programmi accedere al menù dedicato. Premere il tasto "MENU", selezionare la voce PROGRAMMI con i tasti "SELEZIONE" (↑ e ↓) quindi premere "OK" per accedere al sottomenù.

Sul display, scorrendo la lista con i tasti "SELEZIONE" si possono selezionare le seguenti voci:

- "Recenti": mostra elenco degli ultimi programmi utilizzati;
- "Ricerca per immagine": mostra elenco con le immagini dei programmi disponibili in memoria;
- "Ricerca per nome": filtra la scelta dei programmi sulla base della parola inserita;
- "Inserisci nuovo": avvia la procedura per la creazione di un programma;
- "Modifica": avvia la procedura per la modifica di un programma esistente;
- "Elimina": avvia la procedura per l'eliminazione di un programma esistente;
- "Importa USB": avvia la procedura per la importazione nella memoria interna di programmi memorizzati su un dispositivo USB esterno
- "Esporta USB": avvia la procedura per la copia dei programmi esistenti nella memoria interna su un dispositivo USB esterno
- "Default programmi": avvia la procedura per il ripristino dei programmi predefiniti della Casa Costruttrice.

• **RECENTI**

È la funzione che propone gli ultimi 6 programmi utilizzati disponendoli graficamente in modo tale che ad ogni tasto neutro corrisponda la selezione di un programma (fig. 13a). Selezionare il programma desiderato utilizzando il tasto corrispondente ed avviare la fase di riscaldamento/cottura utilizzando i parametri del programma scelto.

• **RICERCA PER IMMAGINE**

È la funzione che elenca tutti i programmi presenti in memoria, elencandoli graficamente a gruppi di sei programmi per ogni schermata (fig. 13b). L'ordine con cui vengono elencati è quello di inserimento, dal più datato al più recente. Selezionare il programma desiderato con i tasti "SELEZIONE" quindi premere "OK" per metterlo in esecuzione ed avviare la fase di riscaldamento/cottura utilizzando i parametri del programma scelto.

• **RICERCA PER NOME**

È la funzione che permette di ricercare un programma digitando il nome o parte delle sue iniziali. Nella tastiera alfanumerica che viene proposta a display (fig. 14) comporre il nome selezionando i caratteri desiderati con i tasti "SELEZIONE" e confermando i singoli caratteri con "OK". Al termine dell'inserimento della parola chiave immessa selezionare FINE/END, premere "OK". Verrà proposto un elenco di nomi presenti in memoria le cui iniziali corrispondono al parola immessa. Selezionare il programma desiderato con i tasti "SELEZIONE" quindi premere "OK" per mostrare il riepilogo del programma selezionato. La schermata di riepilogo può essere scorsa premendo il tasto ↓ o ↑ nel caso in cui il numero delle fasi ecceda quello massimo visualizzabile. Confermare con "OK" per mettere in esecuzione il programma ed avviare la fase di riscaldamento/cottura utilizzando i parametri del programma scelto. Premere "RETURN" per tornare alla schermata precedente.

NOTA: Qualora venisse digitata una serie di caratteri non corrispondente a nessun nome presente in memoria verranno proposti in elenco i programmi più affini alla ricerca effettuata!

• **INSERISCI NUOVO**

La prima schermata della procedura di inserimento di un programma chiede che venga inserito il nome del programma (fig. 14). Un cursore lampeggiante nella parte superiore del display indica che si deve inserire la prima lettera del nome. Utilizzare la tastiera per selezionare la lettera desiderata con i tasti "SELEZIONE" quindi premere "OK" per confermare la lettera e passare al carattere successivo e così via. Nel caso in cui ci sia la necessità di cancellare l'ultima lettera inserita selezionare CANC/DEL quindi premere "OK". Per terminare l'inserimento del nome e passare alla schermata successiva selezionare FINE/END quindi premere "OK". Si accede così alla seconda schermata di programmazione che chiede l'inserimento del preriscaldamento (fig. 15). Utilizzare i tasti "+" e "-" per impostare questo parametro poi confermare con il tasto "OK". Nella parte inferiore la riga corrispondente ad "H" (*heating*) si completa con il valore impostato. Si procede così alla schermata di inserimento delle successive fasi di cottura (steps). Possono essere programmate fino a 9 fasi. Selezionare quindi la temperatura della fase "1" (fig. 16) con i tasti "+" e "-" corrispondenti, poi stabilire la posizione della valvola scarico vapori con il tasto "Valve" (fig. 10 pos. 3): ad ogni pressione l'icona corrispondente si modificherà nello stato aperto/chiuso. Se la fase necessita di vapore premere il tasto "Steam" (fig. 10 pos. 5) per abilitare/disabilitare il vapore in questa fase. E' possibile, inoltre, abilitare nella fase corrente la funzione "Cappa aspirazione premento il relativo tasto "Hood" (fig. 10 pos. 7): ad ogni pressione l'icona corrispondente si attiverà/disattiverà. Confermando questo set di impostazioni con "OK" (simbolo √) la riga corrispondente alla fase "1" si popola con i valori selezionati. Proseguire con la regolazione della durata della fase con i tasti "+" e "-" (fig. 17). Confermare con "OK" (simbolo √) per memorizzare il tempo impostato. Se la fase è stata caratterizzata dall'introduzione del vapore regolare la quantità di vapore con i tasti "+" e "-" (fig. 18). Confermando questo set di impostazioni con "OK" (simbolo √) la riga corrispondente alla fase "1" si completa e si passa alla fase successiva "2" (fig. 19). Procedere con la personalizzazione della fase "2" e delle fasi successive seguendo il procedimento appena descritto. Per terminare l'inserimento delle fasi premere il tasto "Salva" rappresentato dall'icona di un disco (fig. 19 pos. A).

NOTA: Un programma deve essere costituito almeno da 1 fase per poter essere memorizzato!

Durante l'inserimento dei parametri di una fase premere il tasto "Elimina" rappresentato dall'icona di un cestino (fig. 19 pos. B) per pulire i parametri appena inseriti nel caso si fossero commessi degli errori.

Per terminare la programmazione selezionare l'immagine da associare al programma tra un set di icone precaricate. Confermando con il tasto "OK" viene proposto il riepilogo del programma completo di tutte le fasi precedentemente inserite (fig. 20), in alto viene mostrata la durata totale dell'intero programma e l'icona associata. Premere "OK" per metterlo in esecuzione, "RETURN" per ritornare alle schermate precedenti.

• **MODIFICA**

La modifica di un programma può avvenire in diverse modalità:

- Modifica diretta
- Modifica da "Riepilogo programma"
- Modifica da "Menu Programmi"

Quando il forno si trova in uno stato diverso dalla cottura e in modalità "Programmi" eseguire l'operazione di modifica diretta tenendo premuto per alcuni istanti il tasto "P" finché a display non compare la schermata di modifica (fig. 21).

In alternativa premere il tasto P per accedere alla lista dei programmi, selezionare il programma desiderato per accedere al riepilogo del programma (fig. 20). Premere il tasto "Modifica" rappresentato dall'icona di una matita (fig. 20 pos C) per aprire la schermata di modifica (fig. 21).

In aggiunta è possibile accedere al MENU, selezionare "Programmi", premere "OK", selezionare "Modifica", confermare con "OK". Comparirà a questo punto la tastiera per effettuare una "RICERCA PER NOME". Fare riferimento al punto precedente per effettuare la ricerca, poi selezionare il programma che si desidera modificare.

In ogni caso, una volta aperta la schermata di modifica (fig. 21), selezionare la fase che si desidera editare con il tasto ↓. Sulla fase selezionata scegliere una delle seguenti alternative:

- "Modifica" rappresentato dall'icona di una matita (fig. 21 pos. E) per modificare i parametri della fase selezionata con la procedura descritta in "INSERISCI NUOVO";
- "Elimina" rappresentato dall'icona di un cestino (fig. 21 pos. F) per eliminare la fase selezionata;
- "Aggiungi fase" rappresentato dall'icona in fig. 21 pos. G per aggiungere una fase di cottura dopo quella selezionata. Proseguire con l'inserimento dei parametri desiderati con la procedura descritta in "INSERISCI NUOVO";
- "Salva" rappresentato dall'icona di un disco (fig. 21 pos. H) per memorizzare le modifiche effettuate;
- "Return" per annullare.

• **ELIMINA**

L'eliminazione di un programma può avvenire in diverse modalità:

- Eliminazione da "Riepilogo programma"
- Eliminazione da "Menu Programmi"

Premere il tasto P per accedere alla lista dei programmi, selezionare il programma desiderato per aprire la schermata di riepilogo (fig. 20). Premere il tasto "Elimina" rappresentato dall'icona di un cestino (fig. 20 pos. D), premere "OK" per confermare, RETURN per annullare.

In alternativa accedere al MENU, selezionare "Programmi", premere "OK", selezionare "Elimina", premere "OK". Effettuare una "RICERCA PER NOME", selezionare il programma che si intende eliminare con i tasti "SELEZIONE" quindi premere "OK". Confermare l'eliminazione con "OK" oppure annullare l'operazione premendo una o più volte il tasto "RETURN".

• **IMPORTA USB**

Inserire il dispositivo USB nell'apposito slot presente sul fianco destro dell'attrezzatura dopo aver rimosso il tappo di protezione. Il display mostra l'elenco delle directory presenti nel dispositivo USB. La voce <ROOT> indica il primo livello del file system. Selezionare la directory dove risiedono i programmi da importare con i tasti "SELEZIONE". I tasti "+" e "-" rispettivamente entrano ed escono dalla directory selezionata. Premere il tasto "OK" per eseguire l'operazione di importazione. Un messaggio visualizza il numero di programmi correttamente copiati dal dispositivo USB alla memoria del forno. Togliere il dispositivo USB e riposizionare il tappo precedentemente rimosso.

NOTA: il messaggio <NO DIRECTORY> indica che il dispositivo USB è assente o non è inserito correttamente nel proprio slot.

• ESPORTA USB

Inserire il dispositivo USB nell'apposito slot presente sul fianco destro dell'attrezzatura dopo aver rimosso il tappo. Il display mostra l'elenco delle directory presenti nel dispositivo USB. La voce <ROOT> indica il primo livello del file system. Selezionare la directory dove risiedono i programmi da esportare con i tasti "SELEZIONE". I tasti "+" e "-" rispettivamente entrano ed escono dalla directory selezionata. Premere il tasto "OK" per eseguire l'operazione di esportazione. Un messaggio visualizza il numero di programmi correttamente copiati dal memoria del forno al dispositivo USB. Togliere il dispositivo USB e riposizionare il tappo precedentemente rimosso.

NOTA: il messaggio <NO DIRECTORY> indica che il dispositivo USB è assente o non è inserito correttamente nel proprio slot.

• DEFAULT PROGRAMMI

Eseguire questa procedura per ripristinare i programmi predefiniti della Casa Costruttrice. Premere il tasto "OK" per eseguire l'operazione di ripristino programmi.

NOTA: Eventuali programmi presenti in memoria verranno eliminati!

3.2.2 MODALITA' "MANUALE PURO"

Per modalità "Manuale puro" si intende la possibilità di gestire il forno utilizzando solo l'impostazione di una temperatura senza l'utilizzo del timer di cottura che scandisce generalmente inizio e fine della cottura.

Attivare questa modalità premendo consecutivamente il tasto "-" del parametro "Tempo" finché non scomparirà dalla vista, sul tasto "+" corrispondente viene mostrata l'icona di un timer (fig 12a pos. U) ad indicare che è stata abilitata la modalità "Manuale puro".

Con forno in STOP premere questo tasto per riattivare la modalità "Standard" selezionando il tempo di cottura desiderato.

Se durante la fase di cottura si desidera estrarre il carrello premere il tasto START/STOP ed attendere il posizionamento del carrello poi aprire lo sportello per agire sul prodotto. Se si desidera riattivare il forno e proseguire con altre cotture chiudere lo sportello e, se necessario, premere "OK" altrimenti premere "RETURN" per terminare le cotture e spegnere il forno.

NOTA: Questa modalità di utilizzo non prevede la funzione "Preriscaldamento" né l'utilizzo dei "Programmi"!

3.2.3 PRERISCALDO

Il preriscaldamento è la funzione che permette al forno di raggiungere una temperatura superiore rispetto a quella che si intende utilizzare per cuocere. La temperatura di preriscaldamento viene mantenuta per tutto il tempo che precede l'informamento del prodotto, prima dell'avvio della cottura. È utile per compensare le perdite di calore che inevitabilmente si hanno durante l'informamento del prodotto a causa dell'apertura dello sportello.

Il preriscaldamento viene espresso come correzione della temperatura impostata ed è regolabile da 0 a 30°C (54°F).

Esempio: temperatura impostata 180°C, preriscaldamento +20 seguirà che la temperatura di preriscaldamento (fase precedente alla cottura) sarà 200°C mentre durante la cottura la temperatura sarà quella impostata cioè 180°C.

L'informazione sul preriscaldamento viene visualizzata graficamente come apice della temperatura impostata (fig. 11a pos. G).

Per modificare il parametro entrare in MENU, selezionare PRERISCALDO, premere OK, selezionare il valore desiderato con i tasti "+" e "-" e premere "OK" per confermare. La schermata principale verrà aggiornata con il nuovo valore di preriscaldamento impostato.

NOTA: L'assenza nella schermata principale del valore indica che il preriscaldamento è inattivo cioè impostato a 0.

3.2.4 CARRELLO STATICO/DINAMICO



E' possibile scegliere se cuocere con il carrello statico (fisso) o dinamico (in movimento). Selezionare questa voce di menù per

gestire il carrello. Lo stato del carrello è rappresentato graficamente sul display dalla presenza di un simbolo di spunta a destra della voce di menù. La presenza del simbolo indica la funzione carrello dinamico. Quando non è presente il simbolo di spunta è attiva la funzione carrello statico. La funzione carrello statico è indicata nella schermata principale dal simbolo (fig. 11b pos. Z).

3.2.5 SCARICO DEI VAPORI

La valvola di scarico dei vapori di cottura è comandata elettricamente. Per regolare l'apertura/chiusura della valvola occorre premere il tasto corrispondente (fig. 10 pos. 3) e sul display l'icona relativa segnerà lo stato della valvola stessa.

La valvola può essere regolata su 2 diverse posizioni:

-  (completamente chiusa) (fig. 11b pos. P)
-  (completamente aperta) (fig. 12a pos. T)

L'apertura/chiusura valvola è una funzione ad accesso diretto e può quindi essere attivata in qualsiasi momento.

NOTA: Ogni volta che vengono riaccese le resistenze premendo il tasto "Start/Stop" la valvola inizia la procedura di azzeramento arrestandosi nella posizione di chiusura.

- Con valvola aperta e cappa di aspirazione spenta (Fig.23 part.A-B) si ottiene l'uscita dei vapori per convenzione naturale (vedi Fig.9 part.L).

- Per avere un'aspirazione forzata dei vapori presenti nel sotto cappa o all'interno della camera di cottura è necessario attivare la cappa di aspirazione (icona Fig.23 part. C, vedere funzione "CAPPA ASPIRAZIONE" in 3.2.5) e posizionare la valvola nello stato desiderato (Fig.9 part.M).

- Per attivare l'aspirazione forzata dei vapori automaticamente nel sotto cappa o all'interno della camera di cottura nella fase di STOP per l'apertura dello sportello (Fig.9 part.N – pos. X: sportello aperto) impostare la funzione "On a fine cottura" (vedere 3.2.6) che attiverà l'icona della cappa di aspirazione come in Fig.23 part.B

3.2.6 STATI DELLA CAPPA DI ASPIRAZIONE

Il parametro cappa di aspirazione può assumere tre diversi stati, corrispondenti a tre diverse icone.

- 1) L'icona Fig.23 part. A su sfondo nero indica che la cappa è spenta.
- 2) L'icona Fig.23 part. C su sfondo arancione indica che la cappa è attiva.
- 3) L'icona Fig.23 part.B su sfondo arancione indica che la cappa viene attivata solo quando il forno è acceso ma non in cottura, per favorire l'aspirazione dei vapori all'apertura dello sportello.

Premere il tasto "HOOD" (Fig.10 part.7) per accendere/spegnere la cappa di aspirazione oppure abilitare la cappa di aspirazione dal menu dedicato: premere il tasto "MENU" poi scorrere la lista delle voci con i tasti "SELEZIONE" fino a "CAPPA ASPIRAZIONE", premere "OK" per entrare nel sottomenù:

- "Abilita/Dsabilita": accende/spegne la cappa (stati 1 e 2)
- "On a fine cottura": abilita la cappa solo al termine della cottura (stato 3)

ATTENZIONE! Quando la cappa di aspirazione è nello stato 3 (fig.23 part.B) l'aspiratore si avvierà quando il forno è nello stato di STOP.

3.2.7 APERTURA DELLA PORTA DEL FORNO

Il software della centralina è predisposto in modo tale che all'atto dell'apertura della porta del forno, ci sia lo spegnimento del forno, indipendentemente dallo stato in cui questo si trovi. In questo caso, per motivi di sicurezza, non è controllato il riposizionamento frontale del carrello. All'atto di chiusura della porta il forno riprende ad operare dallo stato in cui era precedentemente all'apertura della porta. Durante la cottura l'apertura della porta viene visualizzata come mostrato in Fig.23 pos. E.

3.3 IMPOSTAZIONI AGGIUNTIVE CAMERA DI COTTURA

L'apparecchiatura è dotata di ulteriori impostazioni accessibili dal menu principale. Per accedere a queste funzioni premere il tasto "MENU" poi scorrere la lista delle voci con i tasti "SELEZIONE" fino a quella desiderata. Premere "OK" per entrare nel sottomenù.

3.3.1 ILLUMINAZIONE

Permette l'accensione e lo spegnimento della illuminazione all'interno della camera di cottura. Selezionare questa voce di menù per gestire l'illuminazione manualmente. Lo stato dell'illuminazione

è rappresentato graficamente sul display dalla presenza di un simbolo di spunta a destra della voce di menù. La presenza del simbolo indica che l'illuminazione è accesa.

3.3.2 HOTKEY

La funzione "Hotkey" (tasto "stella") consiste in un tasto personalizzabile di accesso diretto ad una funzione specifica a scelta dell'utilizzatore.

Entrare nel menù "Hotkey" per visualizzare l'impostazione corrente rappresentata dalla voce evidenziata. Per assegnare al tasto "Hotkey" una funzione diversa da quella corrente spostare l'evidenziazione con i tasti "SELEZIONE" fino alla voce desiderata e premere il tasto "OK" di conferma.

Se necessario premere il tasto RETURN fino a tornare alla schermata principale.

La pressione del tasto "Hotkey" attiva direttamente la funzione selezionata.

3.3.3 TIMER ACCENSIONE

Con tale funzione è possibile decidere l'accensione temporizzata del forno impostando fino a due orari diversi di accensione e spegnimento per ogni giorno della settimana (fig. 22a).

Sul display, scorrendo la lista con i tasti "SELEZIONE" si possono selezionare le seguenti voci:

- "Abilita/Disabilita": abilita/disabilita timer accensioni
- "Impostazioni": gestione orari di accensione/spegnimento programmato

Scorrere la lista con i tasti "SELEZIONE" fino alla voce "Abilita" e confermare con il tasto "OK" per abilitare questa funzionalità. Qualora non siano presenti orari di accensione/spegnimento si viene reindirizzati alla schermata "Impostazioni" per inserire almeno un tempo di accensione/spegnimento.

Posizionare il cursore con i tasti "SELEZIONE" sul campo dell'orario relativo al giorno della settimana che si desidera programmare. I giorni della settimana sono disposti su 4 pagine. Gli orari di accensione sono rappresentati graficamente dalla dicitura "ON", quelli di spegnimento dalla dicitura "OFF". I tempi sono rappresentati graficamente nel formato HH:MM. La simbologia //:// indica che l'accensione/spegnimento è disabilitato.

Utilizzare i tasti "+" e "-" per aumentare/diminuire il campo selezionato. Nel campo HH selezionare il simbolo "/" per disabilitare quello specifico timer. Ad impostazione ultimata confermare con il tasto "OK". Premere "RETURN" per tornare alla schermata precedente senza confermare le modifiche.

Quando il timer di accensione è attivo nella top bar è presente l'icona "Timer Accensione" (fig.11 part. I) mentre la status bar quando il forno si trova in STOP indica tra i vari messaggi anche la dicitura della prossima accensione nel formato "ON ggg hh:mm". In fase di spegnimento la status bar mostra la dicitura "OFF ggg hh:mm".

E' sufficiente che nella tabella impostazioni sia compilato anche un solo "On" per rendere attiva la funzione: il forno si accenderà al primo "on" cronologicamente attivo che incontrerà dal momento dell'attivazione

NOTA: Una impostazione "On" che non preveda una conseguente impostazione "Off" è comunque attiva: il forno si accenderà automaticamente all'orario programmato e andrà spento manualmente. Allo stesso modo una impostazione "Off" che non preveda una antecedente impostazione "On" è comunque attiva: il forno si spegnerà automaticamente all'orario programmato, se in precedenza era stato acceso manualmente.

Al raggiungimento dell'orario di accensione (o spegnimento) un segnale acustico intermittente unito al lampeggio dell'icona di stato del timer avverte dell'imminente accensione (o spegnimento). Tale accensione (o spegnimento) può essere interrotta con il tasto Start/Stop.

ATTENZIONE! L'allarme sonoro serve per segnalare che l'apparecchiatura sta per mettersi in funzione, quindi chiunque si trovi nel raggio d'azione della stessa per qualunque causa dovrà portarsi a distanza di sicurezza o togliere l'alimentazione elettrica; della suddetta funzione e del relativo rischio devono essere messe a conoscenza tutte le persone che a qualsiasi titolo potrebbero venire a trovarsi nei pressi dell'apparecchiatura al fine di salvaguardare l'integrità fisica delle persone.

Una volta che il forno è entrato in funzione (o si è spento) all'orario prestabilito dal timer, la funzione "Timer" resta operativa. Quindi, se

non si procede ad alcuna modifica, a distanza di una settimana, alla stessa ora, avverrà l'accensione (o spegnimento) del forno.

NOTA: Se l'operatore forza l'accensione del forno quando il timer è inserito, prima che sia raggiunto l'orario programmato, si ottiene la normale accensione del forno, al raggiungimento dell'orario di accensione impostato nel timer, tutto procede normalmente (il forno è già acceso pertanto non viene data nessuna segnalazione acustica) stessa cosa se, all'orario impostato come spegnimento il forno si trova già spento.

NOTA: Se avviene un'interruzione di energia elettrica (Black-out) a timer inserito, non si modifica alcun parametro l'importante è che l'energia elettrica si ripristini prima dello scadere dell'ora di accensione.

NOTA: La centralina, con forno alimentato in stato di STOP, è dotata di un timer interno dopo il quale spegne automaticamente il display. La pressione di un qualsiasi tasto risveglia la centralina. Con interruttore generale in posizione "1" e display spento assicurarsi che la centralina non sia entrata in questo stato prima di procedere con lo spegnimento dell'interruttore. Attivare la centralina con la pressione di un qualsiasi tasto poi procedere come al punto 3.4.

3.3.4 IMPOSTAZIONE DATA/ORA

Per l'impostazione di ora e data, utilizzare i tasti "SELEZIONE" per spostarsi nel campo da modificare. Utilizzare i tasti "+" e "-" per aumentare/diminuire il campo selezionato. Premere il tasto "OK" per confermare la modifica. Premere "RETURN" per tornare alla schermata precedente senza confermare le modifiche.

Il formato di rappresentazione dell'ora è HH:MM. Il formato di rappresentazione della data è GG/MM/AA.

3.3.5 IMPOSTAZIONE LINGUA

Per l'impostazione della lingua, scorrere la lista con i tasti "SELEZIONE" fino alla voce desiderata e confermare con il tasto "OK". Premere "RETURN" per tornare alla schermata precedente senza confermare le modifiche.

3.3.6 IMPOSTAZIONE °C/°F

Il forno prevede la possibilità di impostare/visualizzare le temperature in gradi centigradi (°C) o in gradi Fahrenheit (°F). L'impostazione corrente è visualizzata nella schermata principale a destra della temperatura misurata con l'opportuno simbolo.

Per modificare l'impostazione corrente scorrere la lista con i tasti "SELEZIONE" fino alla voce desiderata e confermare con il tasto "OK". Premere "RETURN" per tornare alla schermata precedente senza confermare le modifiche.

3.3.7 ASSISTENZA

In tale menù sono riportate alcune informazioni relative al forno necessarie in fase di richiesta di Assistenza.

Sul display, scorrendo la lista con i tasti "SELEZIONE" si possono selezionare le seguenti voci:

- "Info": mostra informazioni relative al Service, alla versione di software installata e alla configurazione del forno.
- "Aggiorna software": avvia procedura per l'aggiornamento del software

ATTENZIONE! Procedura riservata solo a personale formato ed autorizzato dalla Casa Costruttrice. L'operazione può compromettere il corretto funzionamento dell'attrezzatura.

- "Reset": avvia procedura di ripristino parziale delle impostazioni di Fabbrica (eventuali Programmi presenti vengono mantenuti in memoria)

ATTENZIONE! Procedura riservata solo a personale formato ed autorizzato dalla Casa Costruttrice. L'operazione può compromettere il corretto funzionamento dell'attrezzatura.

- "Default fabbrica": avvia procedura di default generale (eventuali Programmi presenti vengono eliminati)

ATTENZIONE! Procedura riservata solo a personale formato ed autorizzato dalla Casa Costruttrice. L'operazione può compromettere il corretto funzionamento dell'attrezzatura.

- "Allinea": avvia procedura di allineamento verticale della grafica. Agire sui tasti "SELEZIONA" per muovere la grafica corrispondente.

- "Allarmi": visualizza eventuali errori in essere. Il tasto "SELEZIONA SU" scorre la lista degli allarmi presenti. Lo stato dell'attrezzatura nel caso in cui ci siano allarmi pendenti è identificata nella status bar dall'icona di stato corrispondente (fig.24a pos.M)
- "Logfile": avvia procedura di salvataggio dei dati di diagnostica su supporto USB esterno.
- "Avanzate": visualizza la pagina di configurazione delle impostazioni avanzate. Vedere punto 3.3.7.1.
- "Formatta": avvia procedura di formattazione.

ATTENZIONE! Procedura riservata solo a personale formato ed autorizzato dalla Casa Costruttrice. L'operazione può compromettere il corretto funzionamento dell'attrezzatura!
 Confermare con il tasto "OK" la voce selezionata. Premere "RETURN" per tornare alla schermata precedente senza confermare le modifiche.

3.3.7.1 IMPOSTAZIONI "AVANZATE"

Accedere al MENU, selezionare la voce ASSISTENZA, premere OK, selezionare con i tasti "SELEZIONE" la voce AVANZATE ed accedere alle impostazioni avanzate:

- "Porta automatica": se attivo, indica che la movimentazione dello sportello avvia/termina in automatico la cottura. Disabilitare questa funzione per gestire manualmente tramite il tasto Start/Stop l'avvio/il termine della cottura. Il simbolo √ a destra indica che la funzione è attiva.
- "Vapore manuale": indica la quantità di vapore che viene immessa nella camera di cottura nei casi in cui viene immesso vapore manualmente tramite il tasto "Steam" (fig. 10 pos. 5) o nei casi in cui non viene specificato una impostazione differente (fig. 11a pos. E). Selezionare questa voce con i tasti SELEZIONE poi premere "+" e/o "-" per impostare il valore desiderato.
- "Delta Temperatura Inferiore": è la correzione di temperatura applicata alla temperatura inferiore rispetto a quella superiore. Selezionare questa voce con i tasti SELEZIONE poi premere "+" e/o "-" per impostare il valore desiderato.
- "Unità vapore": è l'unità di misura utilizzata per l'iniezione del vapore. E' espressa in secondi ma possono essere presenti altre unità di misura. Selezionare questa voce con i tasti SELEZIONE poi premere "+" e/o "-" per impostare il valore desiderato.
- "Eco delta below": indica di quanti gradi in meno rispetto alla temperatura impostata il forno punterà alla modalità "Eco stand-by". Selezionare questa voce con i tasti SELEZIONE poi premere "+" e/o "-" per impostare il valore desiderato.
- "Apertura valvola": indica in termini percentuali il movimento che deve compiere la valvola vapori per posizionarsi nella posizione aperta. Selezionare questa voce con i tasti SELEZIONE poi premere "+" e/o "-" per impostare il valore desiderato.
- "Durata beep": per modificare la durata totale della segnalazione. Ogni barra corrisponde a 10 secondi. E' possibile disattivare la segnalazione acustica azzerando le barre. Questo stato del timer viene rappresentato da una icona nella top bar ad indicare che la segnalazione acustica è disabilitata (fig.11a part. L).
- "Sensitivity": funzionalità che permette di regolare elettronicamente il livello di sensibilità del forno alle variazioni di temperatura. Sono disponibili le impostazioni (dalla meno sensibile alla più sensibile): "Standard" (impostazione di fabbrica) e "High".

3.3.8 VISUALIZZAZIONE ALLARMI / SEGNALAZIONI

L'attrezzatura dispone di un avanzato sistema di autodiagnosi.

Sul display in situazioni di anomalia rilevate, possono essere visualizzati i seguenti **ALLARMI**:

- **Allarme Ventola ferma**: il motore della ventola di cottura è provvisto di una protezione termica che in caso di eccessivo assorbimento ferma il motore; per il riavvio, dopo aver eliminato la causa dell'avaria, va atteso che il motore si raffreddi. In alternativa, valutare che le connessioni della scheda elettronica situata sul quadro elettrico posteriore siano inserite correttamente nella loro sede.
- **Allarme superamento Temperatura massima di sicurezza**: qualora la temperatura interna superi per anomalia la soglia massima interviene automaticamente il termostato di sicurezza che blocca il funzionamento dell'attrezzatura, dopo averla fatta raffreddare ed accertato che nessun componente si sia danneggiato, svitare il cappuccio di protezione del termostato di sicurezza (fig. 2 pos. 4) e praticare una pressione sul pulsante sottostante che riarmerà il termostato; riposizionare il cappuccio di protezione e onde evitare

che il termostato possa deteriorarsi e compromettere il funzionamento dell'apparecchiatura.

- **Allarme Avaria Termocoppia**: indica che la termocoppia è danneggiata o scollegata. Il display indica anche quale termocoppie è danneggiata.

- **Allarme Errore Comunicazione**: indica che la comunicazione tra le schede elettroniche è compromessa. Controllare che le schede siano alimentate correttamente e che le connessioni siano integre.

Quando si verifica uno qualsiasi di questi allarmi la centralina segnala sullo schermo il tipo di allarme verificatosi e provvede allo spegnimento del forno. Verrà visualizzata una schermata del genere di quella di fig. 23b caratterizzata da una icona rappresentativa dell'errore al centro del display (fig. 23b pos. A) al di sotto del quale c'è un messaggio testuale esplicativo.

La segnalazione, sia acustica che visiva, resta fin tanto che non si preme il tasto "OK" dopodiché l'icona presente nella top bar resta fintanto che l'anomalia non viene risolta. In caso di anomalia pendente è sempre possibile visualizzare il tipo di anomalia accendendo alla voce ALLARMI dal menu ASSISTENZA (vedere 3.3.7).

ATTENZIONE! In caso di malfunzionamento o di avarie dell'apparecchiatura premere il pulsante "OK", eseguire la procedura descritta in 3.4.

Fare raffreddare l'apparecchiatura, interpellare l'assistenza tecnica che dovrà eliminare la causa dell'avaria e controllare che nessun componente dell'apparecchio si sia danneggiato.

Nel display in situazioni di anomalie rilevate, possono essere visualizzate le seguenti **SEGNALAZIONI**:

- **Anomalia Carrello**: indica un malfunzionamento del carrello o del suo sistema di movimentazione/comando.
- **Anomalia Valvola Vapori**: indica un malfunzionamento della valvola vapori o del suo sistema di movimentazione/comando.
- **Sovratemperatura quadro elettrico**: indica che la temperatura del vano porta componenti elettrici ha superato la soglia limite.
- **Spegnimento anomalo**: viene mostrato all'accensione ed indica che l'ultimo spegnimento del forno è avvenuto in maniera errata, cioè che non sono state eseguite le disposizioni del paragrafo 3.4

ATTENZIONE! la segnalazione di spegnimento anomalo non va presa in considerazione SOLO nei seguenti casi:

1. si è in presenza di una reale condizione di pericolo per cui l'attrezzatura viene spenta mediante l'interruttore principale (fig. 2 part 3).
2. si assiste ad una interruzione temporanea ed improvvisa della fornitura di energia elettrica per cause esterne non imputabili all'utilizzatore.

In tutti gli altri casi eseguire correttamente la procedura di spegnimento dell'attrezzatura, pena il danneggiamento irreversibile della stessa!

Quando si verifica una segnalazione la centralina visualizza sullo schermo il tipo di segnalazione verificatasi. Premendo OK (fig. 23b pos. B) si prende atto della segnalazione sia visiva che acustica (se presente) ed il messaggio scompare. Se necessario, portare al termine la cottura e contattare il Servizio Assistenza.

3.4 FERMATA

Per spegnere l'attrezzatura seguire i seguenti passaggi:

- **tenere premuto il tasto STOP per alcuni secondi**. Il display mostra una schermata di spegnimento. Attendere che il display si spenga.

ATTENZIONE! Il movimento del carrello continua fino ad allinearsi.

- Spegnere l'interruttore generale 0/1 (fig. 2 part. 3)
- Togliere la tensione ruotando in posizione "0" il sezionatore generale (fig.2 part.2).

ATTENZIONE! Lo spegnimento della centralina deve avvenire come descritto nel punto a) pena il danneggiamento irreversibile della stessa.

- Aprire lo sportello del forno.
- Chiudere il rubinetto dell'acqua.

Alla riaccensione il display si presenterà nello stesso stato in cui si è lasciato al momento dello spegnimento precedente.

ATTENZIONE! In caso d'emergenza togliere la tensione ruotando in posizione "0" la manopola del sezionatore generale (fig.2 part.2).

4 MANUTENZIONE ORDINARIA

4.1 OPERAZIONI PRELIMINARI DI SICUREZZA

ATTENZIONE! Prima di effettuare qualsiasi operazione di manutenzione fermare l'apparecchiatura e togliere sempre la tensione ruotando in posizione "0" la manopola del sezionatore generale (fig.2 part.2), interrompere l'alimentazione elettrica spegnendo gli interruttori installati esternamente all'apparecchiatura.

Le operazioni devono essere eseguite dopo che è avvenuto il raffreddamento dell'apparecchiatura.

Tutte le operazioni di manutenzione devono essere eseguite con idonee attrezzature antinfortunistiche da personale qualificato.

Tutti gli accorgimenti sono determinati per la buona conservazione dell'apparecchiatura e la loro mancata osservanza potrebbe causare seri danni che esulano dalla garanzia ed esposizione a rischi.

4.2 PULIZIA ORDINARIA

Eseguite le operazioni al punto 4.1 per la pulizia procedere come segue:

Provvedere ogni giorno a fine lavorazione, dopo il raffreddamento dell'apparecchiatura, a rimuovere accuratamente da tutte le parti eventuali residui che possano essersi creati durante la cottura utilizzando un panno o spugna inumiditi, eventualmente con acqua saponata e poi sciacquare ed asciugare.

Eseguire adeguata pulizia di tutti i componenti accessibili.

ATTENZIONE! Ogni giorno asportare accuratamente gli eventuali grassi fuoriusciti in fase di cottura in quanto causa di possibili combustioni e deflagrazioni.

ATTENZIONE! Non lavare l'apparecchiatura con getti d'acqua o pulitori a vapore. Evitare che l'acqua o eventuali prodotti utilizzati, vengano a contatto con le parti elettriche.

E' vietato utilizzare per la pulizia detergenti nocivi alla salute.

NOTA: Non pulire i cristalli temperati degli sportelli quando sono ancora caldi.

Non utilizzare solventi, prodotti detergenti contenenti sostanze aggressive (clorate, acide, corrosive, abrasive, ecc...) o utensili che possano danneggiare le superfici; prima di riavviare prestare attenzione a non lasciare nell'apparecchiatura quanto usato per la pulizia.

4.3 PERIODI DI INATTIVITA'

Qualora l'apparecchiatura non venga utilizzata per lunghi periodi:

- Scollegarla dall'alimentazione elettrica.
- Coprirla per proteggerla dalla polvere.
- Arieggiare periodicamente i locali.
- Eseguire la pulizia prima di riutilizzarla.

ATTENZIONE

LE ISTRUZIONI SEGUENTI RELATIVE ALLA “MANUTENZIONE STRAORDINARIA” SONO STRETTAMENTE RISERVATE A PERSONALE TECNICO SPECIALIZZATO MUNITO DI REGOLARE LICENZA, RICONOSCIUTO ED ABILITATO DALLA DITTA COSTRUTTRICE.

5 MANUTENZIONE STRAORDINARIA

5.1 OPERAZIONI PRELIMINARI DI SICUREZZA

ATTENZIONE! Prima di effettuare qualsiasi operazione di manutenzione fermare l'apparecchiatura e togliere sempre la tensione ruotando in posizione “0” l'interruttore (fig.2 part.2), interrompere l'alimentazione elettrica scollegando il cavo d'alimentazione dell'apparecchiatura dalla presa di corrente.

Le operazioni devono essere eseguite dopo che è avvenuto il raffreddamento dell'apparecchiatura.

Illuminare la zona di lavoro durante le fasi di manutenzione e d'utilizzo notturno o in caso di scarsa visibilità.

Tutte le operazioni di manutenzione e di riparazione devono essere eseguite con idonee attrezzature antinfortunistiche da personale tecnico specializzato munito di regolare licenza, riconosciuto ed abilitato dalla ditta costruttrice.

Tutti gli accorgimenti sono determinati per la buona conservazione dell'apparecchiatura e la loro mancata osservanza potrebbe causare seri danni che esulano dalla garanzia ed esposizione a rischi.

ATTENZIONE! Periodicamente (almeno una volta all'anno), ed ogni qualvolta si presentino anomalie di funzionamento, l'apparecchiatura deve essere controllata da un tecnico specializzato che deve verificare lo stato dell'apparecchiatura.

ATTENZIONE! Alcune operazioni di seguito elencate necessitano di almeno due persone.

5.2 PULIZIA GENERALE

Eseguite le operazioni al punto 5.1 per la pulizia procedere come segue:

Provvedere ogni giorno a fine lavorazione, dopo il raffreddamento dell'apparecchiatura, a rimuovere accuratamente da tutte le parti eventuali residui che possano essersi creati durante la cottura utilizzando un panno o spugna inumiditi, eventualmente con acqua saponata e poi sciacquare ed asciugare.

Eseguire adeguata pulizia di tutti i componenti accessibili.

ATTENZIONE! Ogni giorno asportare accuratamente gli eventuali grassi fuoriusciti in fase di cottura in quanto causa di possibili combustioni e deflagrazioni.

ATTENZIONE! Non lavare l'apparecchiatura con getti d'acqua o pulitori a vapore. Evitare che l'acqua o eventuali prodotti utilizzati, vengano a contatto con le parti elettriche. E' vietato utilizzare per la pulizia detergenti nocivi alla salute.

NOTA: Non pulire i cristalli temperati degli sportelli quando sono ancora caldi.

Non utilizzare solventi, prodotti detergenti contenenti sostanze aggressive (clorate, acide, corrosive, abrasive, ecc...) o utensili che possano danneggiare le superfici; prima di riavviare prestare attenzione a non lasciare nell'apparecchiatura quanto usato per la pulizia.

ATTENZIONE! In presenza dell'aspiratore, periodicamente, effettuare un'accurata pulizia dell'eventuale griglia in ingresso aria e nel contesto, se presente, rimuoverla per verificare che internamente e sulla ventola non ci sia sporcizia.

5.3 SOSTITUZIONE COMPONENTI ELETTRICI E FUSIBILI

Eseguite le operazioni al punto 5.1 procedere come segue:

- Smontare il pannello posteriore superiore.

- Scollegare elettricamente il componente e sostituirlo.
- Eseguire le operazioni inverse per il rimontaggio, prestando attenzione di collegare correttamente il componente.
- Rimontare il pannello posteriore superiore.

NOTA: Se viene sostituita una qualsiasi delle schede elettroniche eseguire la procedura di “Default di Fabbrica” come da punto 5.15.

I fusibili dell'apparecchiatura sono collocati sul quadro elettrico posteriore (fig.24 part.Y), per la loro sostituzione procedere come sopra.

5.4 SOSTITUZIONE DELLA LAMPADA D'ILLUMINAZIONE

Eseguite le operazioni al punto 5.1 procedere come segue:

- Sulla parte esterna della porta rimuovere il carter di protezione luci svitando le viti superiori ed inferiori;
- Sostituire la lampadina (Tav.A Part.32) con una avente i medesimi valori;
- Eseguire le operazioni inverse per il rimontaggio.

5.5 SOSTITUZIONE DELLA ELETTROVALVOLA ACQUA.

Eseguite le operazioni al punto 5.1 procedere come segue:

- Svitare le viti e togliere il pannello superiore posteriore destro.
- Svitare il dado di serraggio del tubo di rame;
- Svitare le due viti di fissaggio valvola;
- Svitare la valvola dalla riduzione;
- Sostituire la valvola (Tav A Part.29);
- Eseguire le operazioni inverse per il rimontaggio

5.6 SOSTITUZIONE MOTORI/VENTOLE

Eseguite le operazioni al punto 5.1 procedere come segue:

- Aprire lo sportello, estrarre il carrello e sfilare il convogliatore aria posizionato davanti alle ventole.
- Togliere la ventola (Tav.A Part.11) svitando le viti di fissaggio ed eventualmente sostituirla.
- Togliere i due pannelli posteriori superiori e svitare i dadi di serraggio motore.
- Sfilare il motore (Tav.A Part.21) e sostituirlo.
- Eseguire le operazioni inverse per il rimontaggio.

5.7 SOSTITUZIONE DELLE RESISTENZE

Eseguite le operazioni al punto 5.1 procedere come segue:

- Smontare i due pannelli posteriori svitando le viti di fissaggio.
- Scollegare i capicorda ad occhiello della resistenza.
- Aprire lo sportello, estrarre il carrello e sfilare il convogliatore aria posizionato davanti alle ventole.
- Svitare le viti di fissaggio, sfilare e sostituire la resistenza (Tav.A Part.31).
- Eseguire le operazioni inverse per il rimontaggio.

5.8 SOSTITUZIONE DELLE SONDE DI TEMPERATURA

Eseguite le operazioni al punto 5.1 procedere come segue:

- Smontare i due pannelli posteriori superiori.
- Svitare il dado di fissaggio della termocoppia.
- Scollegare i due cavi d'alimentazione della termocoppia.
- Sostituire la termocoppia (Tav.A Part.2).
- Eseguire le operazioni inverse per il rimontaggio, prestando attenzione di collegare i connettori secondo le giuste polarità.

5.9 SOSTITUZIONE DEL VETRO TEMPRATO

Eseguite le operazioni al punto 5.1 procedere come segue:

- Aprire lo sportello;
- Togliere le viti della cornice estetica interna allo sportello;

- Togliere le viti della cornice di fissaggio del vetro;
- Togliere le guarnizioni;
- Sostituire il vetro (Tav.A Part.15);
- Eseguire le operazioni inverse per rimontaggio.

ATTENZIONE! Il vetro non deve assolutamente appoggiare,

o venire a contatto con le parti metalliche ,per cui e' indispensabile interporre nella parte inferiore ,dove appoggia, un nastro in fibra ,dello stesso tipo installato dal costruttore.

5.10 SOSTITUZIONE DEL TERMOSTATO DI SICUREZZA

ATTENZIONE! Verificare periodicamente la funzionalità del termostato di sicurezza.

- Eseguite le operazioni al punto 5.1 procedere come segue:
- Smontare il pannello laterale destro anteriore.
 - Aprire lo sportello ed estrarre il carrello girevole;
 - All'interno della camera di cottura sfilare il bulbo del termostato.
 - Scollegare i faston e svitare la ghiera di fissaggio del termostato in alto a destra.
 - Sostituire il termostato (Tav.A Part.25).
 - Eseguire le operazioni inverse per il rimontaggio.

5.11 SOSTITUZIONE SEZIONATORE GENERALE

Eseguite le operazioni al punto 5.1, per la sostituzione del sezionatore generale procedere nel modo seguente:

- togliere il pannello laterale destro anteriore svitando le viti di fissaggio;
- scollegare i cavi elettrici;
- sostituire il sezionatore generale (Tav.A Part.33);
- eseguire le operazioni inverse per il rimontaggio.

5.12 SOSTITUZIONE INTERRUTTORE GENERALE

Eseguite le operazioni al punto 5.1, per la sostituzione dell'interruttore generale procedere nel modo seguente:

- togliere il pannello laterale destro anteriore svitando le viti di fissaggio.
- scollegare le connessioni
- sostituire l'interruttore generale (Tav.A Part.54).
- eseguire le operazioni inverse per il rimontaggio.

5.13 SOSTITUZIONE SCHEDA CON LCD

Eseguite le operazioni al punto 5.1 procedere come segue:

- Togliere il pannello laterale destro anteriore svitando le viti di fissaggio.

- rimuovere il carter di copertura, svitando le viti di fissaggio;
- allentare i dadi delle ganasce sup ed inf che serrano la scheda con LCD;
- scollegare i connettori della scheda con LCD;
- sostituire la scheda con LCD (Tav A part. 26);
- Eseguire le operazioni inverse per il rimontaggio, prestando attenzione di collegare i connettori correttamente.

NOTA: Eseguire un "Default di Fabbrica" generale dell'apparecchiatura come da punto 5.15

5.14 PROCEDURA DI "RESET"

L'operazione di RESET è utile per ripristinare alcuni parametri ai valori di default iniziali. Si differenzia dall'operazione di "DEFAULT DI FABBRICA", descritta di seguito, dal fatto che mantiene inalterati un set di parametri relativi alla configurazione attuale, cioè non altera i parametri relativi alla lingua, all'ora, alla data e al modello impostato.

Per eseguire la procedura di RESET premere il tasto MENU, selezionare ASSISTENZA e premere "OK", poi selezionare RESET e confermare per avviare la procedura. Nel display viene visualizzata la richiesta di conferma a cui bisogna rispondere premendo "OK" se si accetta o "RETURN" per annullare l'operazione.

NOTA: Per visualizzare la configurazione corrente dell'attrezzatura visualizzare la scheda INFO presente sotto il menu ASSISTENZA.

5.15 PROCEDURA "DEFAULT DI FABBRICA"

Nel caso si rilevino anomalie nel funzionamento dell'elettronica, procedere con la procedura di RESET descritta in 5.14. **Solo nel caso in cui le anomalie non venissero risolte o nei casi di sostituzione**

del DISPLAY LCD effettuare la procedura "DEFAULT DI FABBRICA".

La procedura in oggetto riporta la centralina ad una condizione iniziale, tutti i dati contenuti al suo interno vengono eliminati, compresi i dati di configurazione del forno (modello, ecc..). L'operazione di default lancerà una routine di configurazione guidata che permette la riconfigurazione corretta dell'apparecchiatura.

La procedura guidata chiede l'inserimento dei seguenti dati:

- lingua
- data/ora

ATTENZIONE! Se non si ha conoscenza esatta di solo uno dei dati precedenti NON eseguire la procedura!! Contattare l'assistenza tecnica della Casa Costruttrice.

ATTENZIONE! Eventuali Programmi presenti in memoria verranno eliminati. Eseguire la procedura "ESPORTA USB" descritta in 3.2.1 qualora sia necessario salvare i programmi. Una volta eseguita la procedura di DEFAULT sarà possibile reinserire i programmi salvati con la procedura "IMPORTA USB" descritta in 3.2.1.

Per avviare la procedura premere il tasto MENU, selezionare ASSISTENZA e premere "OK" per entrare, selezionare DEFAULT DI FABBRICA e confermare. Nel display viene richiesto se visualizzata la richiesta di conferma a cui bisogna rispondere premendo "OK" se si accetta o RETURN per annullare l'operazione. Confermando, seguiranno le schermate di configurazione. Usare i tasti freccia su/giù per selezionare l'impostazione desiderata, premere "OK" per confermare. Al termine dei dati richiesti si verrà reindirizzati alla schermata iniziale.

Eseguire a questo punto un RESET come descritto in 5.14.

NOTA: Per visualizzare la configurazione corrente dell'attrezzatura visualizzare la scheda INFO presente sotto il menu ASSISTENZA.

5.16 INGRASSAGGIO SUPPORTO CUSCINETTI ROTAZIONE CARRELLO

NOTA: Circa ogni 6 MESI (tempo variabile in funzione del regime di utilizzo dell'apparecchiatura) il supporto rotazione carrello va ingrassato.

- Eseguite le operazioni al punto 5.1 procedere come segue:
- Togliere il pannello superiore (Fig. 25 part.X);
 - Ingrassare efficacemente con **GRASSO LGHP2 SKF PER ALTE TEMPERATURE** il supporto cuscinetti rotazione carrello per mezzo di **entrambi gli ingrassatori** (Fig. 25 part.G);
 - Eseguire le operazioni inverse per il rimontaggio.

5.17 SMANTELLAMENTO

Al momento dello smantellamento dell'apparecchiatura o dei ricambi, occorre separare i vari componenti per tipologia di materiale e provvedere poi allo smaltimento in conformità a leggi e norme vigenti.



La presenza di un contenitore mobile barrato segnala che all'interno dell'Unione Europea i componenti elettrici sono soggetti a raccolta speciale alla fine del ciclo di vita. Oltre che al presente dispositivo, tale norma si applica a tutti gli accessori contrassegnati da questo simbolo. Non smaltire questi prodotti nei rifiuti urbani indifferenziati

6 CATALOGO RICAMBI

Indice delle tavole:

- Tav.A Assieme
- Tav.B-C Schema elettrico

INDICAZIONE PER L'ORDINAZIONE DELLE PARTI DI RICAMBIO

Per le ordinazioni delle parti di ricambio devono essere comunicate le seguenti indicazioni:

- Tipo apparecchiatura
- Numero di matricola
- Denominazione del pezzo
- Quantità occorrente

INDEX

01 TECHNICAL SPECIFICATIONS	2
02 INSTALLATION	2
03 OPERATION	3
04 ORDINARY MAINTENANCE	9
05 SPECIAL MAINTENANCE	11
06 LIST OF SPARE PARTS	12

Congratulations on the purchase of this exclusive Made in Italy device. You chose the equipment that combines the best technical qualities with maximum ease of use. We wish you the greatest satisfaction.

Note:

This manual is printed in six different languages. Original instructions in Italian and translations of the original instructions in English, French, German, Spanish and Arabic.

For better clarity and reading this manual, it could be provided in several separate parts and can be sent by mail by contacting the Manufacturer.

WARRANTY Standards and rules

Warranty only covers the replacement free to factory of pieces eventually broken or damaged because of faulty materials or manufacture.

Warranty does not cover any damages caused by third party transport or due to incorrect installation or maintenance, to carelessness or negligence in usage, or to tampering by a third party. Moreover, warranty does not cover: glass components, covers, bulbs, the seals and whatever depends on normal wear and deterioration of both the system and its accessories; nor does it cover labour costs involved in replacing pieces covered by warranty.

Warranty ends in case of non-compliance with payments and for any elements that may be repaired, modified or disassembled, even in part, without prior written consent. For technical service during the warranty period, please send a written request to the local concessionary agent or directly to the Sales Department.

WARNING

- This word indicates a danger, and will be employed every time the safety of the operator might be involved.

NOTE

- This word indicates the need for caution, and will be employed to call attention to operations of primary importance for correct and long-term operation of the appliance.

DEAR CUSTOMER

Before using the appliance, please read this user manual.

For the safety of the operator, the appliance safety devices should always be maintained in a proper state of efficiency.

This user manual intends to illustrate use and maintenance of the appliance. For this reason, the operator is advised to follow the instructions given below.

The manufacturer reserves the right to make improvements to the product and manual, without necessarily updating existing products and manuals.

WARNING!

1. The following instructions are provided for your safety.
2. Please read them carefully before installing and using the appliance.
3. Keep this user manual in a safe place for future consultation by the operators.
4. Installation must be carried out in accordance with the Manufacturer's instructions by qualified and licensed staff.
5. This appliance must only be employed for the purposes for which it was designed, that is to say to cook confectionary and similar food products. It is prohibited to bake products containing alcohol. Any other use can be classed as improper.
6. The appliance is for institutional use only, and must only be operated by a qualified professional user who has been trained to use it. The appliance is not intended for use by people (including children) with reduced physical, sensory or mental capabilities or who lack experience or training. Children should be supervised to ensure they do not play with the appliance.
7. When carrying out repairs, always contact one of the Manufacturer's authorised service centres and request that original spare parts be used.
8. In the event of breakdown or malfunction always disconnect the appliance, and do not attempt to make adjustments or repairs yourself.
9. Failure to comply with the above may compromise the safety of the appliance.
10. Should the appliance be sold or transferred to another owner, or should the current owner change his premises and wish to install the appliance elsewhere, always ensure that this manual remains with the appliance, so that it can be consulted by the new owner and/or the person carrying out installation.
11. In the interests of risk prevention, if the connection cable is damaged in any way, it must be replaced by a technical assistance service approved by the manufacturer.
12. During installation, should there be any disturbance to equipment sharing the same power supply source, make sure that the impedance is suitable at the interface point and that the service current capacity is correctly sized for appliance emissions to conform to EN 61000-3-11 and EN 61000-3-12 standards and subsequent modifications.

1 TECHNICAL DATA

1.1 DESCRIPTION OF THE APPLIANCE

The oven is fitted with a baking chamber heated by means of two heating elements, and is fitted with a removable, rotating tray holder carriage. The baking chamber is made of steel plate, with a programmable electronic type temperature regulation system. It is fitted with a temperature safety thermostat, a device to spray water and produce steam with a timer, a suction fan that can remove fumes both from the baking chamber and from the hood, and a glazed door with locking handle. Cooking is extremely even thanks to the adjustable deflectors controlling the hot air ventilation cycles and flow, combined with rotation of the carriage.

1.2 DIRECTIVES APPLIED

This appliance complies with the following directives:

- Low Voltage Directive 2014/35/EU (pursuant to 2006/95/EC)
- Directive EMC 2014/30/EU (pursuant to 2004/108/CE)

1.3 WORKPLACES

The oven is programmed by the operator using the control panels at the front, and it must be attended to while in operation. The door giving access to the oven is located at the front.

1.4 MODELS

The following models are available:
R14E

1.5 TECHNICAL DATA (See Tab.1)

1.6 WORKING DIMENSIONS - WEIGHTS (See Fig.1).

1.7 IDENTIFICATION

When communicating with the manufacturer or service centre, always give the oven SERIAL NUMBER, which is affixed to the bottom right hand part of the appliance as indicated (See Fig. 2).

1.8 LABELLING

The oven is provided with warning labels at the points indicated in fig. 3.



WARNING! On the equipment surface there is a burn risk due to high temperature elements. For any intervention or action wait for the appliance to cool to room temperature and always use suitable protective equipment (gloves, glasses...).



WARNING! Presence of dangerous tension. Before performing any maintenance operation, disconnect the power supply by turning off the switches fitted on the outside of the oven and/or the leavening compartment and wait for the appliance to cool to room temperature. Always use suitable protective equipment (gloves, glasses...).



WARNING! To avoid scalding, do not use loaded containers with liquids or cooking goods which becomes fluid by heating in higher levels than those which can be easily observed.

WARNING! The label referred to above dates is provided and it is mandatory position them to a 1.6 m height from the floor in the oven in the cart (see Figure 3).



WARNING! Moving parts.



WARNING!

Slippery floor.

1.9 ACCESSORIES

The oven is equipped with the following accessories:
- Rotating carriage

1.10 NOISE

This appliance is a technical instrument of work and normally, the noise level threshold at the operator station does not exceed 74 dB (A).

2 INSTALLATION

NOTE: the manufacturer declines all responsibility in the event of failure to comply with safety regulations.

2.1 TRANSPORT

The oven is generally delivered wrapped in a transparent synthetic film and mounted on wooden pallets, using road transport vehicles (See Fig. 4).

2.2 UNLOADING

NOTE: on receiving the oven, it is advisable to check its conditions and quality.

Raise the equipment using only and exclusively the points indicated at the pict. 5, after removing the lids as shown.

After unloading and replacing the 4 fastening elements, it is easy to position the appliance because it is fitted with rollers underneath.

Position the oven in a suitably hygienic, clean, dry and dust-free area, making sure that it is stable. Packing materials must be disposed of in accordance with current regulations.

2.3 ENVIRONMENTAL SPECIFICATIONS

To ensure that the oven operates properly, it is advisable to comply with the following limits:

Working temperature: + 10°C ÷ + 40°C

Relative humidity: 15 % ÷ 95 %

2.4 POSITIONING, ASSEMBLING AND MAINTENANCE AREAS

WARNING! When positioning, assembling and installing the oven, the following specifications have to be complied with:

- Laws and standards in force regarding the installation of electrical appliances.
- Directives and indications issued by the electricity supply network.
- Local building and fire-prevention laws.
- Accident prevention regulations.
- Regulations in force of the electromechanical rules.

WARNING! The appliance must be installed on a firm and levelled surface, perfectly leveled. The equipment must never come into contact with flammable or combustible materials.

Remove the protective film from the outside of the oven, pulling it gently to remove all the adhesive. Should any adhesive remain on the oven, remove using kerosene or benzene.

The oven must be positioned in a well ventilated area, at a minimum distance of 10 cm from the left hand side wall, 20 cm from the back wall and 50 cm from the right hand side wall (fig.6)

WARNING! After positioning the appliance in the location foreseen, fix the appliance to the floor using at least 2 brackets of sufficient strength (Fig. 2 item 1), so as to prevent it from moving for any reason; it must be possible to remove the brackets in order to carry out special cleaning operations. To fix the brackets, which are not supplied by the manufacturer, use normal commercial pressure clamps suitable for the type of flooring, and self-tapping screws, which must be screwed into the back of the oven base only.

Take into account that for certain cleaning/maintenance operations, the distance needs to be greater than stated here and therefore, consider the possibility to be able to move the oven for the purpose of carrying out these operations.

2.5 CONNECTIONS

2.5.1 VAPOUR EXHAUST CONNECTION

WARNING! The vapour exhaust connection must only be carried out by qualified personnel.

The housing for the exhaust vapour suction device is on the top part of the appliance (see Fig. 7 item B).

Fit the suction device (Fig. 7 item C) (which for shipping purposes is located inside the baking chamber) using the bolts provided with it, and make electrical connections as indicated in the enclosed wiring diagram (See Tab. B).

Proceed by inserting the vapour exhaust pipe into the suction device connector (Fig. 7 item A).

NOTE: connect the vapour exhaust to the outside using a pipe with minimum diameter 150 mm.

Any extensions must be fitted so that the top pipes slot into the bottom ones.

Install the suction device cover housing (Fig. 7 item D).

2.5.2 ELECTRICAL CONNECTION

WARNING! Electrical connection must only be carried out by specialised personnel, in compliance with current local state Electric Quality Assurance Corporation requirements.

- Before starting the connection procedure, check that the earthing system is provided in accordance with European EN standards.

- Before starting the connection procedure, check that the main power switch has been turned to the "off" position.

- The rating plate contains all the information necessary for proper connection.

- Fit a main four-pole switch with fuses or an automatic switch suitable for the values shown on the plate, to allow the appliance to be disconnected from the mains and that provide full disconnection under overvoltage category III conditions.

NOTE: the device selected should be in the immediate vicinity of the oven and within easy access.

- The oven is delivered with the required voltage indicated on the rating plate (See Fig. 2).

- To carry out electrical connection, remove the protective cover located on the rear side of the appliance.

The connection cable must be supplied by the installer.

When connecting to the power mains, it is necessary to fit a plug that complies with the standards and regulations in force.

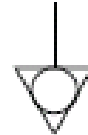
- Insert a cable of the correct section (See Tab.1) into the cable raceway provided (Fig. 8 item H) and then connect it to the terminal board as illustrated (Fig. 8 item E or F).

- When connection has been completed, check that the supply voltage, with the appliance running, does not differ from the rated value by more than $\pm 5\%$.

WARNING! The flexible wire for connection to the power supply must have characteristics at least equal to the model with rubber insulation H07RN-F and must have a rated section suited to the maximum absorption (See Tab.1).

WARNING! It is essential that the oven be properly earthed. A special terminal is provided for this purpose on the connection terminal board (Fig. 8 item E or F). It is marked with the earth symbol and the earth wire must be connected to it.

These appliances must also be included in the equipotential system. The terminal to be used for this purpose is located at the back of the appliance (fig.8 item L). It is marked with the symbol TERMINAL FOR THE EQUIPOTENTIAL SYSTEM.



When connections have been completed, check that the carriage rotates in a clockwise direction (seen from above) and that the vapour suction fan turns in the right direction.

WARNING! When disconnecting from the power mains, after switching off the appliance, wait at least 15 MINUTES before unplugging it in order to allow the electronic circuits inlet condensers to discharge. Never touch the plug contacts under any circumstances.

WARNING! The manufacturer declines any responsibility in the event of failure to comply with the above safety precautions.

2.5.3 CONNECTING TO THE WATER SUPPLY

Connection to the water supply must be made in accordance with current regulations in force in the country of installation and flexible pipes for the connection to the water supply network must comply with IEC 61770 and subsequent modifications.

WARNING! Use only the hose supplied to the equipment. In any case never use tubes used.

WARNING! A tap must be fitted upstream of the appliance to shut off the water supply.

The 3/4 male gas type water filler is located at the rear of the oven (Fig. 8 item G). The working pressure must be between 1 and 1,5 bar.

WARNING! Higher pressures may result in situations that are dangerous for persons and harmful for the appliance.

The appliance must be connected to a supply of soft water.

For preference, a flexible pipe should be used so as to avoid even small pressure changes in the water supply.

Leave the water to run through the pipe before connecting the oven.

If the oven is connected to a supply of hard water this will cause rapid calcification of the pipes.

WARNING! In order to eliminate corrosion problems, the Langelier index for the water used should be between 0 and +0.2.

NOTE: The manufacturer declines any responsibility in the event of failure to comply with the above safety precautions.

2.5.4 CONDENSATION DRAINAGE CONNECTION

A 15mm connector is also provided on the rear of the appliance to drain condensation (Fig. 8 item I).

Connect a rubber pipe to the connector.

3 OPERATION

3.1 PRELIMINARY CONTROL OPERATIONS

WARNING! The permanence of the equipment in conditions of low environment temperature can cause the intervention of the safety thermostat. Before starting it, check and if it is necessary to reset.

WARNING! Before commencing start-up and programming of the oven, always check that:

- all electrical and earthing connections have been properly made.
- all vapour exhaust connections have been properly made.

All control operations must be carried out by specialised technicians holding a valid license.

Before using the oven, clean it as described in point 4.2.

WARNING! Before starting up the appliance each time:

- Check that the warning signs on the oven (fig.3) are undamaged and easily legible. If this is not the case, replace them. Locks must be present and working properly.
- Any damaged or missing components must be replaced and properly fitted before the appliance is used.

WARNING!

- The oven must always be under surveillance when in operation.

WARNING! If any parts in glass supplied with the appliance become damaged, stop using it immediately, discard any freshly cooked food or food being cooked and clean thoroughly to exclude dangerous contamination.

- During operation the oven surfaces, and in particular the glass, become hot, so that care must be taken not to touch them so as to prevent scalding.

- When opening the door make sure you stand at a safe distance from any hot steam that may come out of the baking chamber.

- Never allow unauthorised persons to approach the oven.

- There is a safety handle on the inside of the door, to be used in case of accidental closure of the door with somebody inside the baking chamber. To open the door from the inside, turn the safety handle clockwise.

Do not overload the trays with items and always abide by the minimum space required between the items and the tray above.

Before placing items inside the oven, it is advisable to set the oven to a temperature above the envisaged set point for cooking and then to lower the temperature to the required setting.

For more even results, we recommend avoiding the use of temperatures above those recommended for the type of product being baked.

3.2 PUTTING THE BAKING CHAMBER INTO SERVICE

The appliance is turned on by setting the knob of the main switch (fig.2 part 2) to position "1". Then close the main breaker 0/1 (fig.2 part.3)

The control panel is located on the front right-hand upright of each baking chamber (fig.10):

- 1) Colour graphic display
- 2) Neutral keys: for each key, the icon for the associated function is represented on the display: this varies according to the screen being viewed
- 3) Open/Close steam exhaust valve ("Valve")
- 4) On/Off ("Start/Stop")
- 5) Steam button ("Steam")
- 6) Eco Stand-by function enable/disable ("Stand-by")
- 7) Enables/Disables Hood function
- 8) Access to settings menu ("Menu")
- 9) Custom key ("Hotkey")
- 10) Program management P ("Program")

The user interface has the following viewing areas (fig 10):

A) TOP BAR: the viewing area in the top part of the display. Views date, current time and any status icons (switch on timer, alarm warning device \etc.).

B) WORKING AREA this is the main viewing area, divided horizontally into three areas, each with an associated baking parameter that can be modified directly by pressing the corresponding neutral keys. This viewing area is also used to view the menu items and the different setting screen (programs, lighting, etc.) and in case of anomaly, it shows the mistake identified.

C) STATUS BAR: the viewing area in the bottom part of the display. A coloured label that shows the current appliance status ("heating", "preparing", "oven ready" and "cooking") and the oven's icon status (manual mode/programs, steam status, steam valve position, suction hood status if provided, etc.).

To improve the experience of the user, the interface, thanks to the potential of the graphic display, gives a specific colour to each

function/status of the appliance. This allows the user to know its status at all times:

- WHITE: standard baking mode
- GREEN: standby function enabled
- ORANGE: booster function enabled
- LIGHT BLUE: menu, program settings
- RED: alarm

The six neutral keys, to the right and left of the graphic display (fig. 10 – part 2), can have the following main functions:

+ : increases the parameter

- decreases parameter

↑ : moves the selection "Up"

↓ : moves the selection "Down"

→ : moves the selection "Right"

← : moves the selection "Left"

√ : ok, confirms the selection

← : cancels, goes back without confirming ("return")

and other symbols described below.

NOTE: LCD not TOUCH SCREEN. Pressing on the screen can damage it irreversibly and affect the correct operation of the entire appliance.

Once the main switch is on (0/1), the graphic display and the main switch will light up. When switched on, the graphic display will first show the initial screen for a few seconds, followed by the main menu screen (fig.10), complete with the settings for the last baking operation carried out:

- | | |
|----|---|
| A) | Date |
| B) | Time |
| C) | Actual temperature / working set point |
| D) | Baking time |
| E) | in secondi "s") |
| F) | Indicates heating elements on/off |
| G) | Preheat setting |
| H) | Text with explanatory status message / status icons |
| I) | Indicates "Timer On" status function |
| L) | Indicates "Buzzer" off status |
| M) | Indicates "Malfunction" status |

The "status bar" is composed of the following icons (Fig. 11b):

- | | |
|----|---|
| N) | Manual mode icon "M" or Programs "P" |
| O) | Steam Icon |
| P) | Steam valve icon position (○ = open ● = closed) |
| Q) | Suction hood icon status |

NOTE: The electronic controls allow more precise and rapid regulation of the oven. However, they are by nature more delicate than traditional ones.

To ensure that they remain in a proper state of operation it is recommended that the buttons on the electronic control panel be activated by pressing lightly with one finger, avoiding excessive pressure or impact.

The oven allows to set the baking temperature, the preheat temperature, the baking time and the amount of steam to be injected in the baking chamber. For more information on the "Preheating" function see paragraph 3.2.3.

It is possible to use the oven in "MANUAL" mode or to use the "PROGRAMS" by recalling one of the baking programs stored in memory.

• SWITCHING ON WITH MANUAL PARAMETER SETTING

When turned on the main screen shows the baking parameters in red (Fig. 11a). Press the "+" and/or "-" buttons to increase and/or decrease the parameter. Then adjust the temperature, the desired cooking time and possibly the amount of steam to be injected into the baking chamber. Once the required value has been set it is not necessary to confirm, as the parameter is received and implemented in real time.

The baking chamber temperature adjustment is set for a maximum temperature of 270°C (518°F). If, due to an anomaly, this threshold is exceeded, the safety thermostat intervenes to block oven operation by switching it off. The screen will display the alarm situation that occurred (fig. 23).

The alarm signal (visual and acoustic) will continue until the "OK" button is pressed. Wait until the oven cools down. Unscrew the cap from the safety thermostat (fig.2 part.4) and press down.

The button will reset the thermostat and after the "Start/Stop" button is pressed, the oven will restart normally.

Refit the protective cap on the safety thermostat to prevent this instrument from becoming damaged and affecting the operation of the oven.

If this operation is carried out without waiting for the oven to cool down, the manual safety thermostat will not allow the oven to be reset.

When an anomaly occurs, it is necessary to request the intervention of the technical Assistance Service.

The cooking time can be set from 1 minute to 10 hours. By pressing the "-" key consecutively, the "Time" parameter is deleted and the timer icon is shown on the corresponding "+" button (Fig. 12a pos. U) indicating that the "Manual" mode is enabled (see point 3.2.2). Press the button with this icon to reactivate the "Standard" mode by selecting the desired cooking time.

The oven can be set from 0 to 30°C (54°F) to check if it reaches the desired temperature with respect to default temperature before starting to bake. To change the parameter enter MENU, select PREHEATING, press OK, select the desired value and press "OK" to confirm. The main screen will be updated with the new preheat mode setting. For more information on the "Preheating" function see paragraph 3.2.3.

NOTE: If the mode setting is not displayed on the main screen, it indicates that preheating is inactive i.e. set to 0.

You can tune the time of steam quantity between 1 and 10 sec by default. By pressing the "-" key consecutively, the "Steam" parameter is deleted and the steam icon is shown on the corresponding "+" button (Fig. 12a pos. V) indicating that if the method of insufflation is used, the amount of steam provided by default and set in the "Advanced" settings mode will be provided (see point 3.3.7.1). Press this key (Fig. 12a pos. V) to select a quantity of steam not provided by default if necessary.

The amount of steam can be expressed in other units according to user preferences (see section 3.3.7.1).

NOTE: If the information on the steam quantity is not displayed on the main screen, it does NOT indicate that the feature is disabled but that the default steam quantity to be configured in the "Advanced" settings will be provided as described in 3.3.7.1.

To turn the heating elements on and thus start heating up, simply press the "Start/Stop" button as suggested in the status bar with the words "PRESS START". When switched on, the baking chamber lighting will also switch on automatically. "Lightning bolts" switch on in real time to show that the heating elements are on (fig. 11 pos. F) located to the right of the set temperature and the actual temperature values. This graphic display also provides information on the power level employed by the heating elements at any time, shown by how much of the "bolt" itself is lit up. During the initial stage following the heating element switch on, the status bar will read "HEATING". Other parameters will be displayed such as the estimated time required for the oven to reach the required temperature ("READY IN xx min") and the icon status display (icon "M" for example indicates manual mode is enabled) (fig. 11 pos. N).

NOTE: The estimated time required for the oven to reach the required temperature is indicative and will vary significantly according to the parameters set during the switching on stage.

During this stage, the display will also alternate the real temperature with the set one.

At this stage you can always edit the baking parameters set by pressing the "+" and/or "-" button to increase and/or decrease the parameters. To set the "Temperature" parameter, the display will also alternate the real temperature with the set one; if you press "+" and/or "-", the current setting is shown in red ("Set Temperature") then the subsequent pressures change the parameter.

If the temperature reached is higher than desired, reduce the temperature set and the status bar will show the message "PREPARING" instead of "HEATING"; open the door to allow the oven to cool down if necessary.

NOTE: Messages in "HEATING" and in "PREPARATION" mode do not restrict starting to bake which is in any case always possible by pressing the "Start/Stop" button, they just represent user utility functions.

To stop the heating/preparation stage, press the Start/Stop button for at least 5 seconds to turn the heating elements off and STOP the oven.

• START IN PROGRAM MODE

Using the oven in Program mode enables the operator to work "automatically", i.e. to save and/or call up from the memory (internal or external) a series of baking programs with pre-set parameters. possibility to activate the hood.

Select the required program with the "P" button to edit the list of programs, then use the arrow keys to select the required program and press "OK", the summary of the chosen program will be displayed. Press "OK" to confirm the selection or "RETURN" to return to the list of programs.

The main screen will change as in Fig. 11c and will display the name of the program in the status bar alternately with the "PRESS START" message and the status icons. Furthermore if the program displays an image by default, it will be shown below the baking time. If there are further baking steps the baking time represents the total time of the program. The total number of steps included in the selected program represented by x/X is displayed to the left. the baking fans and the cart begin to turn.

• BAKING STAGE

When the oven reach the set-point temperature (unless a "delta T" is set) and the pre-heating mode is adjusted, a buzzer will sound before starting to bake. From now on until baking starts, the status bar will display OVEN READY and the oven will retain the preheat temperature set. The display will show the set point temperature and turn white.

Open the door and load the oven. After loading the oven, once the door is closed the baking timer will be enabled automatically.

During the baking process, the time display will countdown the remaining time and a red line below gradually disappears while the status icon in the status bar remains constant during the baking process.

During the baking process, it is possible to edit the settings in real time, by pressing the "+" and "-" buttons to adjust the temperature and to increase/decrease the time. You can edit the amount of steam during the baking process only in manual mode.

In any case the modified values during baking will only adjust the current baking process while the information set when baking started will not be adjusted. To edit follow the instructions of paragraph 3.2.1.

During baking time, any opening of the doors, signalled by a specific icon, pause the baking timer and lock the rotation of the cart (see paragraph 3.2.7) allowing the operator to act on the product being baked in the oven without losing track of the baking time. Once the door is closed, the timer resumes counting. If during the baking stage the cart must be extracted, press the START/STOP button and wait for the cart to set itself in position then open the door and act on the product.

To reactivate the oven and continue baking, close the door and, if necessary, press "OK" otherwise press "RETURN" to end the baking in progress.

and the product can be removed from the oven. The display intermittently shows the timer off icon (Fig. 12a).

WARNING! Even when the timer is off, the oven continues to cook to finish baking if further baking is needed! If more time is needed, press the "Timer" (Fig. 12a pos. U) to extend the minutes.

When the door is opened automatically, power supplied to the heating elements is disabled (see "AUOMATIC DOOR" function in 3.3.7.1). The STOP icon will be displayed (Fig. 12b). Remove the product from the oven and close the door. After closing the door the display shows a text message requesting if you want to continue or stop baking. Press the "OK" button to continue with new bakings; the display will show the last settings used in the last baking cycle; wait until the oven reaches the set temperature and continue baking. At this stage you can change the baking program, edit or proceed with the manual mode of the baking parameters. If you want to stop baking press "RETURN". The oven will stop and lighting will be disabled automatically.

wait for the cart to set itself in position, and a text message displayed will ask if the baking should be continued. Press "Return" to end the baking session in progress.

- **MANUAL STEAMING**

The “*Steam*” button manually activates the valve emitting steam into the baking chamber. Each time the button is pressed steam will be emitted for the set time in fig. 11a pos. E. If no value is displayed, the duration is determined in the advanced settings (see “MANUAL STEAM parameter n 3.3.7.1”). The steam icon status (Fig. 11b pos. O) lights up throughout the cycle.

It is possible to emit steam in manual mode as per the procedure described above in the baking program, besides the default insufflation program.

Vaporisation is enabled after exceeding a temperature of 120 degrees.

- **“ECO STAND-BY” FUNCTION**

The “Eco Stand By” function is used to keep the oven warm while reducing power consumption; this is the ideal solution during short breaks in cooking operations.

Energy is saved by piloting the switching on of the heating elements at factory-set levels which guarantee that the oven does not reach an excessively low temperature.

To enable or disable the function, press the “STAND BY” key. Once enabled, the screen will turn GREEN and a specific icon will appear to the left of the parameters.

NOTE: The “Stand By” function puts the appliance into a sort of “waking sleep”, and as such it must not be used while baking, as it would result in unsatisfactory product quality.

NOTE: The function can be enabled only if the oven is in HEATING, PREPARING or OVEN READY mode.

The automatic “Stand-By” function can be enabled if the oven is not used for a pre-set period. To access these functions, go to MENU and select ECO STANDBY to access the following settings:

- “Auto Eco Standby”: the Standby function is automatically enabled if the oven is not used for the “Eco Standby Delay” function (enabled by default).
- “Eco Standby Delay”: the time expressed in minutes after which the standby mode automatically turns on if “Auto Eco Standby” is active.
- “Auto-shut-down”: if the flag is active, the Standby function automatically disables the heating elements and STOPS the oven.

3.2.1 “PROGRAMS SETTING”

Using the oven in Program mode enables the operator to work “automatically”, i.e. to save and/or call up from the memory a series of baking programs with pre-set parameters. Each baking program can store 1 preheating mode up to 9 steps, each characterised by: 1 temperature, 1 time, and possibly the amount of steam to be injected, establishing the steam exhaust valve position. Each program can also be associated to an image.

The presence of a running program is shown in the “status bar” named with the program and the icon associated with the program (if provided).

Enter the dedicated menu to manage the programs. Press “MENU”, select PROGRAMS with the “SELECTION” (↑ and ↓) keys and then “OK” to open the sub menu.

Scroll through the list on the display using the “SELECTION” keys to select the following items.

- “Recent”: displays the list of recently used programs;
- “Find by image”: it shows the list with images of the programs stored in the memory;
- “Find by name”: filters the choice of programs on the basis of the entered word;
- “enter new”: starts the procedure to create a new program;
- “Edit”: starts the procedure to edit an existing program;
- “Delete”: starts the procedure to delete an existing new program;
- “Import USB”: starts the procedure to copy existing programs in the internal memory on external USB device
- “Export” USB: starts the procedure to copy existing programs in the internal memory on external USB device
- “Program Default”: starts the procedure to restore the default programs of the Manufacturer.

- **RECENT**

This is the function that proposes the last 6 programs used by arranging them graphically such that each neutral button corresponds to the selection of a program (Fig. 13a). Select the required program

with the corresponding button and start the heating/baking stage using the parameters of the chosen program.

- **FIND BY IMAGE**

This is the function that lists all the programs stored in the memory, listing them graphically in groups of six programs for each screen (Fig. 13b). They are listed as entered, from oldest to most recent. Select the required program with the “SELECT” keys and then press “OK” to run it and start the heating/baking stages using the parameters of the chosen program.

- **FIND BY NAME**

This function allows you to find a program by typing the name or part of its initials. Edit the name by selecting the required letters with the “SELECTION” buttons and press “OK” to confirm in the alphanumeric keyboard displayed (Fig. 14). After inserting the keyword Select END and press “OK”. A list of names stored in the memory will be presented the initials of which correspond to the entered word. Select the required program with the “SELECT” keys and then press “OK” to display the summary of the chosen program. Scroll the summary screen with the ↓ or ↑ button if the number of steps exceeds the maximum steps displayed. Confirm with “OK” to activate program and start the heating/baking stage using the parameters of the chosen program. Press RETURN to return to the previous screen.

NOTE: If you edited a series of letters not corresponding to any name stored in the memory, the list of programs closest to the research will be displayed!

- **INSERT NEW**

The first screen for the program insert procedure will require the name of the program to be entered (fig. 14). A blinking cursor above the display indicates that you must enter the first letter of the name. Use the “SELECTION” key to select the desired character and then press “OK” to confirm and pass onto the next character etc. Should it be necessary to delete the last letter entered, select CANC/DEL and then press “OK”. To end the name insertion process and pass on to the next screen, scroll through the list as far as END and then press “OK” to access the second programming screen and enter pre-heating data (Fig. 15). Use the “+” and “-” buttons to set this parameter then confirm with the “OK” button. The row in the bottom unit corresponding to “H” (*heating*) is completed with the set value to access the loading screen of the next baking steps. Up to 9 steps<x equiv-text=” ”>can be programmed. Select step “1” temperature (fig. 16) with the corresponding “+” and “-” buttons, then establish the exhaust valve position with the “Valve” button (fig. 10 pos. 3); press the corresponding icon to open/close the status icon. Press the “Steam” button if steam is required (fig. 10 pos. 5) to enable/disable steam in this step. In addition, it is possible to enable the “Hood” function during the stage in progress by pressing the related button “Hood” (fig. 10 pos. press to enable/disable the corresponding icon. Confirm these settings with the “OK” button (√ symbol) the line corresponding to step “1” is filled with the selected values. Continue by adjusting the duration of the step with the “+” and “-” keys (Fig. 17). Confirm with the “OK” button (√ symbol) to store the set time. If steam was emitted in this step, adjust the quantity of steam with the “+” and “-” button (fig. 18). Confirm these settings with the “OK” button (√ symbol); the line corresponding to step “1” is completed and passed on to step “2” (fig. 19). Customise step “2” and the next steps as described for the previous point. To end the step insertion process, press “Save” represented by a disk icon (fig. 19 pos. A:

NOTE: A program must be composed of at least 1 step to be stored!

Press “Delete” during the step insertion process, represented by a recycle bin icon (fig. 19 pos. B) to delete the parameters inserted if there are mistakes

To complete the program select the image to be associated to the program between. Confirm with the “OK” button to display the summary of the program with the steps previously inserted (fig. 20); the total duration of the entire program and associated icon is shown on top. Press “OK” to run it and “RETURN” to return to the previous screens.

- **MODIFY**

A program can be edited in various ways:

- Edit directly
- Edit from "Summary program"
- Edit from "Programs menu"

When the oven is in "Programs" mode and not baking, edit the "P" key directly by pressing and holding for a few moments until the edit screen is displayed (Fig. 21).

Alternatively press P to access the list of programs; select the program desired to open the summary screen (fig. 20). Press the "Change" button represented by a pencil icon (fig. 20 pos C) to open the change screen (fig. 21).

It is also possible to access the MENU, select "Programs", press "OK", select "Change" and confirm with "OK". At this point the "FIND BY NAME" keyboard is displayed Refer to the previous point to find name then select the program to be changed.

In any case once the screen to be changed is open (fig. 21), select the step to be edited with the ↓ button. Choose one of the following alternatives in the selected step:

- "Modify" represented by a pencil icon (fig. 21 pos. E) to edit the parameters of the selected step with the procedure described in "INSERT NEW";
- "Delete" represented by a recycle bin icon (fig. 21 pos. F) to delete the step selected;
- "Add step" represented by the icon in fig. 21 pos. G to add a baking step after the one selected. Enter desired parameters with the procedure described in "INSERT NEW";
- "Save" represented by a disk icon (fig. 21 pos. H) to store changes;
- "Return" to cancel.

• DELETE

It is possible to delete a program in two ways:

- Delete from "Summary program"
- Delete from "Programs menu"

Press P to access the list of programs; select the program desired to open the summary screen (fig. 20). Press the "Delete" button represented by a recycle bin icon (fig. 20 pos. D), press "OK" to confirm, RETURN to cancel.

It is also possible to access the MENU, select "Programs", press "OK", select "Delete" and press "OK". "FIND BY NAME", select the program to be deleted with the "SELECT" button then press "OK". Confirm deletion with "OK" or cancel the operation by pressing "RETURN" several times.

• IMPORT USB

Insert the USB device into the slot on the right side of the appliance after removing the plug. The display will show a list of the directories in the USB device. The <ROOT> item shows the first level of the file system. Select the directory where the programs to be imported reside using the "SELECTION" keys. The "+" and "-" keys enter and exit the selected directory. Press "OK" to perform the import operation. A message will show the number of the program correctly copied from the USB memory to the oven memory. Remove the USB device and replace the cap previously removed.

NOTE: <NO DIRECTORY> indicates that the USB device is missing or not inserted correctly into its slot

• EXPORT USB

Insert the USB device into the slot on the right side of the appliance after removing the plug. The display will show a list of the directories in the USB device. The <ROOT> item shows the first level of the file system. Select the directory where the programs to be imported reside using the "SELECTION" keys. The "+" and "-" keys enter and exit the selected directory. Press "OK" to perform the export operation. A message will show the number of the program correctly copied from the oven memory to the USB device. Remove the USB device and replace the cap previously removed.

NOTE: <NO DIRECTORY> indicates that the USB device is missing or not inserted correctly into its slot

• PROGRAM DEFAULT

Carry out this procedure to restore the default programs of the Manufacturer. Press "OK" to perform the program reset operation.

NOTE: Any Programs stored in the memory will be deleted.

3.2.2 "MANUAL MODE"

"Manual mode" enables you to operate the oven by using only one set temperature without the baking timer which generally scans baking start and stop time.

By pressing the "-" key consecutively, the "Time" parameter is deleted and the timer icon is shown on the corresponding "+" button (Fig. 12a pos. U) indicating that the "Manual" mode is enabled.

If the oven is on STOP mode, press the button to reactivate the "Standard" mode by selecting the desired cooking time.

If during the baking stage the cart must be extracted, press the START/STOP button and wait for the cart to set itself in position then open the door and act on the product. If it is desired to re-enable the oven and continue with other baking sessions, close the door and, if necessary, press "OK" otherwise press "RETURN" to end the baking session and turn off the oven.

NOTE: This baking mode does not use the "Pre-heating" function or the "Programs"!

3.2.3 "PREHEAT SETTING"

The pre-heat function enables the oven to reach a temperature higher than desired for baking. The pre-heat temperature is maintained throughout before baking the product. This compensates heat loss when the product is baked due to oven door opening.

Pre-heating adjusts set temperature from 0 to 30°C (54°F).

For example set temperature 180°C, pre-heat +20, pre-heat temperature (step before baking) 200°C and set baking temperature 180°C.

Data on pre-heating is displayed graphically as the peak of the set temperature (fig. 11a pos. item G).

To change the parameter enter MENU, select PREHEATING, press OK, select the desired value with the "+" and "-" button then press "OK" to confirm. The main screen will be updated with the new preheat mode setting.

NOTE: If the mode setting is not displayed on the main screen, it indicates that preheating is inactive i.e. set to 0.



3.2.4 STATIC/DYNAMIC CART

It is possible to choose whether to bake using the static (fixed) cart or the dynamic (moving) cart. Select this menu item to manage the cart. The cart state is represented graphically on the display by a check mark symbol on the right of the menu item. The presence of this symbol indicates that the dynamic cart function is selected. When the check mark symbol is not present, the static cart function is enabled. The static cart function is shown on the main screen by the symbol (Fig. 11b pos. Z).

3.2.5 STEAM EXHAUST

The baking steam exhaust valve is electrically controlled. (fig. 10 pos. 3) and the relevant icon on the display will indicate the state of the valve.

The valve can be set to one of 2 different positions:

-  (fully closed) (fig. 11b pos. P)
-  (fully open) (fig. 12a pos. T)

Valve opening/closure is a direct access function and therefore it can be enabled at any time.

NOTE: Every time that the heating elements are switched on again by pressing the "Start/Stop" button, the valve will commence a reset procedure, stopping in the closed position.

- With valve open and hood off (Fig.23 part.A-B) it is possible to release the steam by natural convection (see Fig.9 part.L).

- To obtain forced suction of the steam present under the hood or within the baking chamber, it is necessary to activate the hood (icon Fig.23 part. C, see function "HOOD" in 3.2.5) and position the valve in the desired state (Fig.9 part.M).

- To activate automatically the forced suction of the steam under the hood or within the baking chamber during the STOP stage due to an open door (Fig.9 part.N – pos. X: open door) set the function "On at the end of baking" (see 3.2.6) which will enable the hood as shown in Fig.23 part.B.

3.2.6 HOOD STATES

The hood parameter can have three different states, corresponding to three different icons.

1) Icon shown in Fig.23 part. A on a black background indicates that the hood is off.

- 2) Icon shown in Fig.23 part. C on orange background indicates that the hood is on.
- 3) Icon shown in Fig.23 part.B on orange background indicates that the hood is on only when the oven is on but not baking, to facilitate the suction of the steam at opening of the door.

Press the "HOOD" button (Fig.10 part.7) to turn on/turn off the hood from the dedicated menu: press the "MENU" button then scroll through the list of items using the "SELECT" button until the "HOOD" item is reached, then press "OK" to enter the sub-menu:

- "Enable/Disable": turns on/turns off the hood (states 1 and 2)
- "On at end of baking": enables the hood only at the end of the baking process (state 3)

WARNING! When the hood is in state 3 (fig.23 part.B) the suction fan will turn on when the oven is in STOP state.

3.2.7 OPENING THE DOOR OF THE OVEN

The software of the unit is pre-set in such a way that at time of opening of the oven door the oven turns off independently of its state. In this case, for safety reasons, the frontal repositioning of the cart cannot be controlled. oven resumes operating from the state in which it was before opening the door. During baking, the opening of the door is displayed as shown in Fig.23 pos. E.

3.3 The equipment has further settings that are available from the main menu. To access these functions, press the "MENU" key then scroll through the list with the "SELECTION" keys until the required item. Press "OK" to open the sub menu.

3.3.1 LIGHTING

Used to switch the lighting on and off inside the baking chamber. Select this menu item to manage lighting manually. The lighting status is represented graphically on the display by a check symbol on the right of the menu item. This check symbol means that the lighting is on.

3.3.2 HOTKEY

The "Hotkey" function ("star" key) is a key that can be customised for direct access to a specific function, as chosen by the user. Enter the "Hotkey" menu to view the current setting represented by the selected item. To assign a different function to a "Hotkey", move the highlighting with the "SELECTION" keys to the required item and press "OK" to confirm.

If necessary, press "RETURN" until you return to the main screen. Press the "Hotkey" to directly enable the selected function.

3.3.3 SWITCH ON TIMER

This function can be used to order timed start-up of the oven, setting up to two different start-up and shut-down times for every day of the week (fig. 22a).

Scroll through the list on the display using the "SELECTION" keys to select the following items.

- "Enable/Disable": enables/disables the on timer
- "Settings": to manage the on/off times programmed

Scroll through the list with the "SELECTION" keys as far as the "Enable" and press "OK" to confirm and enable the function. If there is no on/off set time, you will be redirected to the "Settings" screen to add at least an on/off set time.

Place the cursor with the "SELECTION" buttons on the time screen relative to the day of the week to be programmed. The days of the week are set out on 4 pages. The switch on times are graphically represented by "ON" and the switch off times by "OFF". Times are graphically represented as HH:MM. //:// show that switch on/off are disabled.

Use the "+" and "-" keys to increase/reduce the selected field. In the HH field, select the "/" symbol to disable a specific timer. At the end of the setting process, press "OK" to confirm. Press "RETURN" to go back to the previous screen without confirming the changes.

When the switch on timer is enabled, the top bar contains the "Timer On" icon (fig 11 part. I), while when the oven is in STOP mode, the status bar messages also include the next time time the oven will be switched on, using the format "ON dd hh:mm". While the oven is switching off, the status bar will read "OFF dd hh:mm".

The settings table needs to be completed with even just one "On" to activate the function: the oven will switch on at the first "on" chronologically enabled and which it encounters from the moment it is enabled

NOTE: Setting an "On" without setting a subsequent "Off" will still be considered an active setting: the oven will turn on automatically at the time set, and will have to be turned off manually. In the same way, setting "Off" that does not involve a prior "On" will also be considered an active setting and the oven will switch off automatically at the set time, if it was manually switched on beforehand.

At the switch on (or off) time, an intermittent buzzer will sound and the status icon for the timer will indicate that the oven is about to turn on (or off). Use the Start/Stop button to switch on (or off).

WARNING! The sound alarm serves to signal that the appliance is about to start up and therefore, anyone within its radius of activity for any reason must move to a safe distance or disconnect the equipment from the power supply; the above function and relevant risk must be made known to all those who might be in the vicinity of the appliance for the purpose of safeguarding them against accidents or injury.

Once the oven starts up (or shuts down) again at the same time, the "Timer" function will stay on. Therefore, if no changes are made, one week later at the same time, the oven will start up (or shut down) again.

NOTE: If the operator forces an oven start-up when the timer is switched on before the set time, then the oven will start up normally and at the start-up time set for the timer, everything will proceed as usual (the oven is already on and therefore no buzzer will sound). The same thing happens if the oven is already off at the time set for shut down.

NOTE: If there is a power outage while the timer is being used (Black-out) no parameters will be changed; the important thing is for the power to return before the start up time.

NOTE: The control unit is equipped with an internal timer, after which the display turns off automatically if the oven is on STOP mode. Press any button to activate the control unit. If the main switch is on "1" and the display is off - make sure that the control unit is not in this status before turning off the switch. Press any key then proceed as described in point 3.4. to activate the control unit.

3.3.4 SETTING THE TIME/DATE

To set the time and date, use the "SELECTION" keys to edit any change. Use the "+" and "-" keys to increase/reduce the selected field. Press "OK" to confirm the change. Press "RETURN" to go back to the previous screen without confirming the changes.

The time format is given as HH: MM. The date format is given as DD/MM/YY.

3.3.5 SETTING THE LANGUAGE:

To change the language settings, scroll through the list with the "SELECTION" keys to find the required item and press "OK" to confirm. Press "RETURN" to go back to the previous screen without confirming the changes.

3.3.6 °C/°F SETTING

The oven can be set to use/view temperatures in centigrade (°C) or Fahrenheit (°F). The current setting is displayed on the main screen to the right of the temperature with the appropriate symbol.

To change the current settings, scroll through the list with the "SELECTION" keys to find the required item and press "OK" to confirm. Press "RETURN" to go back to the previous screen without confirming the changes.

3.3.7 ASSISTANCE

This menu contains information about the oven which will be needed when requesting Assistance.

Scroll through the list on the display using the "SELECTION" keys to select the following items.

- "Info": displays information about Service, software version installed and current oven configuration.
- "Update software": starts software update

WARNING! Procedure reserved to trained personnel authorised by the Manufacturer. The operation may compromise the correct operation of the appliance.

- "Reset": It starts the partial reset of the Manufacturer's default settings (any Programs present remain stored in memory)

WARNING! Procedure reserved to trained personnel authorised by the Manufacturer. The operation may compromise the correct operation of the appliance.

- "Factory settings": starts the general default settings process (any existing Programs are deleted)

WARNING! Procedure reserved to trained personnel authorised by the Manufacturer. The operation may compromise the correct operation of the appliance.

- "Align": starts the vertical alignment process for the graphic. Use the "SELECTION" keys to move the corresponding graphic.

- "Alarms": displays any errors. "SELECTION UP" key scrolls through the list of alarms present. The appliance status, in case there are pending alarms, is shown on the status bar with the corresponding status icon (fig.24a pos.M)

"Logfile": starts diagnostic data saving procedure on external USB device.

- "Advanced": displays the advanced settings of the configuration page. See point 3.3.7.1.

"Format": starts the formatting process.

WARNING! Procedure reserved to trained personnel authorised by the Manufacturer. The operation may compromise the correct operation of the appliance!

Press "OK" to confirm the selected item. Press "RETURN" to go back to the previous screen without confirming the changes.

3.3.7.1 "ADVANCED SETTINGS"

Access MENU, select SERVICE, press OK, select ADVANCED SETTINGS with the "SELECT" button and access the advanced settings:

- "Automatic Door": if enabled, it indicates that the door movement automatically starts/ends baking. Disable this feature to manually manage the Start/Stop button to start/end baking. The symbol √ on the right indicates that the function is active.
- "Manual Steam": indicates the amount of steam which is introduced into the baking chamber if steam is manually introduced through the "Steam" button (Fig. 10 pos. 5) or in cases where a different setting is not specified (Fig. 11a pos. E). Select the required program with the "SELECT" keys and then press "+" e/o "-" to set the desired value.
- "Delta lower Temperature": is the adjusted temperature applied to the lower temperature with respect to the higher Temperature. Select the required program with the "SELECT" keys and then press "+" e/o "-" to set the desired value.
- "Steam unit": it is the unit of measure used for steam injection. It is expressed in seconds but there may be other units. Select the required program with the "SELECT" keys and then press "+" e/o "-" to set the desired value.
- "Eco delta below": indicates how many degrees less than the set temperature the oven will reach in the Eco "stand-by" mode. Select the required program with the "SELECT" keys and then press "+" e/o "-" to set the desired value.
- "Open valve": indicates the movement required for the steam valve to be positioned in the open position in terms of percentage. Select the required program with the "SELECT" keys and then press "+" e/o "-" to set the desired value.
- "Beep duration": to change the total duration of the signal. Each bar corresponds to 10 seconds. It is possible to de-activate the buzzer by resetting the bars to zero. This timer status is represented by an icon in the top bar to show that the buzzer is disabled (11a item L).
- "Sensitivity": a function that makes it possible to adjust oven sensitivity to changes in temperature, electronically. Settings available (from least to most sensitive): "Standard" (default factory setting), "High".

3.3.8 ALARMS DISPLAY/ SIGNALS

The appliance has an advanced self diagnostics system.

The following ALARMS can be displayed if there are any defects:

- **Fan alarm stops**: the fan motor is provided with a thermal protection that stops the motor in case of excessive absorption; allow the motor to cool down before rebooting, after eliminating the cause of failure. Alternatively, verify that the connections of the electronic circuit board located in the rear switchboard are correctly performed.

- **Max. safety temperature exceeded alarm**: if the internal temperature exceeds the maximum threshold, the safety thermostat triggers automatically to block the operation of the oven; after allowing it to cool down and making sure that none of the components are damaged, unscrew the safety thermostat guard cap (fig. 2 pos. 4) and press down on the button underneath, which resets the thermostat; restore the guard cap to its proper position to prevent the thermostat from deteriorating, as this would prejudice proper operation of the oven.

- **Thermocouple Failure Alarm**: this indicates that the thermocouple is damaged or disconnected. The display also indicates which thermocouple is damaged.

- **Communication Error Alarm**: indicates that communication between the electronic boards is compromised. Ensure that the cards are powered appropriately and connections are intact.

When one of the above alarms occurs the control unit indicates on screen which alarm has been triggered, and turns the oven off. A similar screen to Fig. 23b will be displayed characterized by a representative icon of the error at the centre of the display (fig. 23b pos. A) below which there is a text message

The acoustic and visual signal will remain until the "OK" key is pressed and then the icon in the top bar will remain until the anomaly is solved. In case of suspended anomaly, it is always possible to view the type by opening the ALARMS item on the ASSISTANCE menu (see 3.3.7).

WARNING! In case of malfunction or breakdown to the appliance, press the "OK" button and perform the steps described in 3.4.

Leave the appliance to cool down and send for technical assistance to remedy the cause of the failure and to make sure that no part of the appliance is damaged.

The following may be displayed if there are any failures:

- **Cart Fault**: It marks a fault of the cart or of its movement/control system.
- **Steam Valve Malfunction**: indicates a malfunction of the steam valve or its movement/control system.
- **Electric panel over temperature**: this indicates that the temperature of the electric components compartment has exceeded the threshold limit.
- **Abnormal shut down**: displayed at start-up and indicates that the oven was previously turned off incorrectly, and the provisions of paragraph 3.4. were not followed.

WARNING! the abnormal shut down signal must not be taken into consideration ONLY in the following cases:

1. there is a real condition of danger so the oven is switched off using the main button (fig. 2 part 3).
2. there is a temporary and sudden interruption of electricity supply for external causes not caused by the user.

In all other cases follow the procedure to switch off the oven appropriately, otherwise it will break down permanently!

When there is a signal, the control unit shows the type of signal on the screen. Press OK (fig. 23b pos. B) to acknowledge the visual and acoustic signal (if any) and the message disappears. If necessary complete baking and then contact Customer Care.

3.4 SHUT DOWN

To switch off the appliance, proceed as follows:

- - hold down the STOP key for a few seconds. The display will show the switching off screen. Wait until the oven cools down.

WARNING! The movement of the cart continues until it is aligned.

- Turn off the main breaker 0/1 (fig. 2 part. 3)
- Disconnect the power supply by rotating in position "0" the main switch (fig.2 part.2).

WARNING! The control unit must be switched off as described in point a) so as not to cause irreversible damage.

- - Open the door of the oven.
- - Turn off the stop cock.

When the oven is turned on again the display will be in the same state as when it was last turned off.

WARNING! In an emergency, cut the power by turning the main switch knob to "0" (fig. 2 part 2).

4 REGULAR MAINTENANCE

4.1 PRELIMINARY SAFETY OPERATIONS

WARNING! Before performing any maintenance operation stop the appliance and cut the power supply by turning the knob of the main switch (fig. 2 item 2) to “0”, then disconnect the power supply by disconnecting the power cable from the power socket.

The operations must only be carried out after the oven has cooled down.

All maintenance operations must be carried out by qualified staff using suitable accident prevention equipment.

All precautions are to keep the appliance in a proper state, and failure to observe them might result in severe damage that will not be covered by the guarantee, and in unnecessary risks.

4.2 ROUTINE CLEANING

After carrying out the operations described in point 4.1 above, clean the appliance as follows:

Every day at the end of operations, after leaving the appliance to cool down, carefully remove from all parts of the oven any waste that may have collected during cooking, using a damp sponge or cloth and a little soapy water if necessary, then rinse and dry.

Carefully clean all accessible parts.

WARNING! Every day, carefully clean off any fat or grease that may have dripped during cooking as this is a potential fire hazard.

WARNING! Never clean the appliance with water jets or steam cleaners. Always take care to ensure that the water or other products use does not come into contact with electrical parts.

The use of toxic or harmful detergents is strictly prohibited.

NOTE: Do not clean the tempered glass on the doors when it is still hot.

Do not use solvents, detergents containing aggressive substances (chlorides, acids, corrosives, abrasives, etc. ...) or equipment that could damage surfaces. Before starting up the appliance again, make sure that none of the cleaning equipment has been left inside.

4.3 PERIODS OF INACTIVITY

If the appliance is not to be used for long periods:

- Disconnect it from the power supply.
- Cover it to protect it from dust.
- Ventilate the rooms periodically.
- Clean the appliance before using it again.

WARNING

THE FOLLOWING INSTRUCTIONS, WHICH CONCERN “SPECIAL MAINTENANCE” ARE STRICTLY RESERVED TO SPECIALIST TECHNICIANS WITH THE RELEVANT LICENSE AS WELL AS BEING APPROVED BY THE MANUFACTURER.

5 SPECIAL MAINTENANCE

5.1 PRELIMINARY SAFETY OPERATIONS

WARNING! Before performing any maintenance operation stop the appliance and cut the power supply by turning the switch (fig. 2 item 2) to “0”, then disconnect the power supply by disconnecting the power cable from the power socket. The operations must only be carried out after the oven has cooled down.

The working area must be properly illuminated during maintenance and if used during the night or if visibility is poor. All maintenance operations and repairs must be carried out using suitable accident prevention equipment, by specialised and properly licensed technicians, approved by the manufacturer.

All precautions are to keep the appliance in a proper state, and failure to observe them might result in severe damage that will not be covered by the guarantee, and in unnecessary risks.

WARNING! Periodically (at least once a year), and every time a malfunction occurs, have a specialist technician check the appliance over to ensure it is working properly.

WARNING! Some operations, listed here below, need to be carried out by at least two people.

5.2 GENERAL CLEANING

After carrying out the operations described in point 5.1 above, clean the appliance as follows:

Every day at the end of operations, after leaving the appliance to cool down, carefully remove from all parts of the oven any waste that may have collected during cooking, using a damp sponge or cloth and a little soapy water if necessary, then rinse and dry.

Carefully clean all accessible parts.

WARNING! Every day, carefully clean off any fat or grease that may have dripped during cooking as this is a potential fire hazard.

WARNING! Never clean the appliance with water jets or steam cleaners. Always take care to ensure that the water or other products use does not come into contact with electrical parts.

The use of toxic or harmful detergents is strictly prohibited.

NOTE: Do not clean the tempered glass on the doors when it is still hot.

Do not use solvents, detergents containing aggressive substances (chlorides, acids, corrosives, abrasives, etc. ...) or equipment that could damage surfaces. Before starting up the appliance again, make sure that none of the cleaning equipment has been left inside.

WARNING! In the presence of the aspirator, periodically, carry out a thorough cleaning of any grille in the air inlet and in the context, if present, remove it to verify that inside and on the fan there is no dirt.

5.3 REPLACING ELECTRICAL COMPONENTS AND FUSES

After carrying out the operations described in point 5.1 above, proceed as follows:

- Remove the top rear panel.
- Disconnect the electrical connections to the component and replace it.
- Perform the above operations in reverse order to reassemble, taking care that you connect the component up correctly.
- Replace the top rear panel.

NOTE: If any of the electrical circuit board is replaced, perform the “Factory Default” procedure as detailed in point 5.15.

The fuses for the appliance are located on the rear electric panel (fig. 24 item Y), to replace them proceed as above.

5.4 CHANGING THE LIGHT BULB

After carrying out the operations described in point 5.1 above, proceed as follows:

- On the outside of the door, remove the protective light casing by unfastening the top and bottom screws;
- Replace the bulb (Plate A Item 32) with another of the same type and power;
- Perform the above operations in reverse order to reassemble.

5.5 CHANGING THE WATER SOLENOID

After carrying out the operations described in point 5.1 above, proceed as follows:

- Unfasten the screws and remove the upper right hand rear panel.
- Unfasten the nut fixing the copper pipe;
- Remove the two screws fastening the valve;
- Unscrew the valve from the reduction manifold;
- Replace the valve (Plate A Item 29);
- Perform the above operations in reverse order to reassemble.

5.6 REPLACING THE MOTORS/FANS

After carrying out the operations described in point 5.1 above, proceed as follows:

- Open the door, extract the carriage and remove the air conveyor located in front of the fans.
- Remove the fan (Plate A item 11) by unfastening the fixing screws and replace if necessary.
- Remove the two top rear panels and unfasten the nuts fixing the motor.
- Remove the motor (Plate A Item 21) and replace it.
- Perform the above operations in reverse order to reassemble.

5.7 CHANGING THE HEATING ELEMENTS

After carrying out the operations described in point 5.1 above, proceed as follows:

- Remove the two rear panels by unfastening the fixing screws.
- Disconnect the heating element eyelet terminals.
- Open the door, extract the carriage and remove the air conveyor located in front of the fans.
- Unfasten the fixing screws, remove the heating element and replace it (Plate A item 31).
- Perform the above operations in reverse order to reassemble.

5.8 CHANGING THE TEMPERATURE PROBES

After carrying out the operations described in point 5.1 above, proceed as follows:

- Remove the two top rear panels.
- Unfasten the nut fixing the thermocouple.
- Disconnect the two wires feeding the thermocouple.
- Replace the thermocouple (Plate A Item 2).
- Perform the above operations in reverse order to reassemble, making sure that the connectors are in the right positions.

5.9 CHANGING THE TEMPERED GLASS

After carrying out the operations described in point 5.1 above, proceed as follows:

- Open the door;
- Remove the screws from the aesthetic frame inside the door;
- Unfasten the screws from the frame fixing the glass;
- Remove the seal elements;
- Replace the glass (Plate A Item 15);

- Perform the above operations in reverse order to reassemble.

WARNING! Under no circumstances must the glass rest on,

or come into contact with metal parts, so that it is essential to insert a fibreglass braid, of the same type fitted by the manufacturer, at the front, where it rests against the frame.

5.10 CHANGING THE SAFETY THERMOSTAT

WARNING! Regularly check that the safety thermostat is operating correctly.

After carrying out the operations described in point 5.1 above, proceed as follows:

- Remove the right hand front panel.
- Open the door and remove the rotating carriage;
- Inside the baking chamber, remove the thermostat bulb.
- Disconnect the faston couplings and unscrew the ring nut at the top right fixing the thermostat.
- Replace the thermostat (Plate A Item 25);
- Perform the above operations in reverse order to reassemble.

5.11 REPLACING THE MAIN SWITCH

After carrying out the operations described in 5.1 above, to replace the main switch proceed as follows:

-
- Disconnect the wiring;
- Replace the main switch (Table A Part.33);
- Perform the above operations in reverse order to reassemble.

5.12 REPLACING THE MAIN BREAKER

After carrying out the operations described in 5.1 above, to replace the main breaker proceed as follows:

Remove the front right side panel by unfastening the fixing screws.

- Disconnect the wiring
- Replace the main breaker (Table A part. 54)
- Perform the above operations in reverse order to reassemble.

5.13 LCD BOARD REPLACEMENT

After carrying out the operations described in point 5.1 above, proceed as follows:

Remove the front right side panel by unfastening the fixing screws.

- Remove the casing by unfastening the fixing screws.
 - Loosen the nuts on the top and bottom clamps, tightening the LCD board;
 - Disconnect the LCD board connectors.
- Replace the board with LCD (Table A part. 26).

Perform the operations in reverse order to reassemble, making sure that the connectors are in the right positions.

NOTE: Perform a general "Factory Default" reset of the appliance as described in point 5.15

5.14 "RESET" PROCEDURE

The RESET operation is useful to reset the parameters to their default settings. It is different from the "DEFAULT" operation described below, as a set of parameters related to the current configuration is not changed; i.e. language, time, date and set model. Press MENU for the RESET procedure, select HELP and press "OK", then select RESET and confirm to start the procedure. Press "OK" to confirm or "RETURN" to cancel the operation displayed on the screen.

NOTE: To display the current configuration of the oven, display the INFO tab present under the SERVICE menu.

5.15 "FACTORY DEFAULT" PROCEDURE

If you detect any failure in the electronic operation, proceed with the RESET procedure described in 5.14. **If failure is not resolved or if the LCD DISPLAY is replaced, perform the "FACTORY DEFAULT procedure".**

This procedure returns the electronic unit to the initial condition; all data contained within it are deleted, including oven data configuration (model, etc.) The default operation will launch a configuration procedure set-up that enables the oven's correct reconfiguration.

The wizard requires the following information:

- language
- date/time

WARNING! If you are not qualified for even one of the previous data, DO NOT perform these procedures! Contact the manufacturer's specialized technical assistance.

WARNING! Any Programs stored in the memory will be deleted. Run the "EXPORT USB" procedure described in 3.2.1 to save programs. After completing the Default procedure, programs saved can be reinstalled with the "IMPORT USB" procedure described in 3.2.1

Press MENU for the reset procedure and press "OK" to gain access, press FACTORY DEFAULT and confirm. Press "OK" to confirm or "RETURN" to cancel the operation displayed on the screen.

The configuration screens will be displayed if you press ok. Use the up/down arrow keys to select the desired setting and press "OK" to confirm. After data requested you will be redirected to the initial page.

RESET at this point as described in 5.14.

NOTE: To display the current configuration of the oven, display the INFO tab present under the SERVICE menu.

5.16 GREASING THE CARRIAGE ROTATION BEARING SUPPORT

NOTE: About every 6 MONTHS (this will vary according to the type of equipment use) the carriage rotation support needs to be greased. va ingrassato.

After carrying out the operations described in point 5.1 above, proceed as follows:

- Remove the top panel (Fig.25 item X);
- Grease the carriage rotation bearing support thoroughly with **LGHP2 SKF GREASE FOR HIGH TEMPERATURES** via **both nipples** (Fig.25 item G);
- Perform the above operations in reverse order to reassemble.

5.17 DISMANTLING

When the appliance or its parts are dismantled, the various components must be divided according to type of material, and then disposed of in compliance with current laws and regulations.



The presence of a barred mobile container indicates that within the European Union electrical components are subject to special disposal at the end of their working life. These regulations apply not only to this device, but to all the accessories marked with the symbol. These products must not be disposed of together with normal waste

6 CATALOGUE OF SPARE PARTS

Index of plates:

Plate A Overview

Plate B-C Wiring diagram

INSTRUCTIONS FOR ORDERING SPARE PARTS

Orders for spare parts must contain the following information:

- Appliance type
- Serial number
- Name of part
- Quantity required

TABLE DES MATIERES

01 SPECIFICATIONS TECHNIQUES	2
02 INSTALLATION	2
03 FONCTIONNEMENT	4
04 ENTRETIEN QUOTIDIEN	11
05 ENTRETIEN SUPPLEMENTAIRE	12
06 LISTE DES PIECES DE RECHANGE	13

Félicitations pour l'achat de cet appareil exclusivement Made in Italy. Vous avez choisi un équipement qui allie les qualités techniques les meilleures et une très grande facilité d'utilisation. Nous vous souhaitons la plus grande des satisfactions.

Remarque:

Ce manuel a été rédigé pour la lecture en six langues. Instructions originales en italien et traduction des instructions en Anglais, Français, Allemand et Espagnol et Arabe.

Pour une meilleure clarté et la lecture de ce manuel, il pourrait être prévu dans plusieurs parties distinctes et peut être envoyé par la poste en communiquant avec le fabricant.

GARANTIE

Normes et réglementation

La garantie se limite à la pure et simple substitution franco usine de la pièce éventuellement cassée ou défectueuse, pour bien vérifier l'exactitude d'un défaut de matériel ou de construction. **D'éventuelles avaries causées par le transport effectué par tiers, par une installation et une manutention erronées, par négligence ou inattention lors de l'utilisation, par violation de la part d'un tiers ne sont pas couvertes par la garantie. De plus, sont exclus de la garantie : les verres, les calottes, les ampoules, joints et tous les autres biens issus de la détérioration naturelle de l'installation et de chacun de ses accessoires, et aussi la main-d'œuvre nécessaire au changement d'éventuelles pièces sous garantie.**

La garantie est annulée si l'acheteur n'effectue pas les règlements et pour les produits éventuellement réparés, modifiés ou démontés même seulement en partie sans autorisation écrite préalable. Pour obtenir l'intervention technique en garantie, il faudra effectuer une demande par écrit au revendeur de la zone ou à la direction Commerciale.

ATTENTION

Cet avertissement indique un danger et sera utilisé à chaque fois que la sécurité de l'opérateur est en danger.

NOTE

Cet avertissement indique prudence et veut attirer l'attention sur des opérations fondamentales pour le bon fonctionnement du four.

CHER CLIENT

Avant de commencer l'utilisation de ce four, lisez le manuel ci-contre.

Pour la sécurité de l'opérateur, les dispositifs du four doivent être tenus en parfait état de marche.

Ce livret a pour but d'illustrer l'utilisation et l'entretien du four et l'opérateur se doit de le respecter.

Le constructeur se réserve le droit d'apporter des modifications sans préavis et sans devoir mettre à jour la production et la documentation précédentes.

ATTENTION!

1. Ce qui est écrit ci-après regarde votre sécurité.
2. Lisez ces instructions avec attention avant l'installation et l'utilisation de l'appareil.
3. Gardez avec soin ce livret pour toute ultérieure consultation des différents opérateurs.
4. L'installation doit être effectuée selon les instructions du fabricant par un personnel qualifié.
5. Cet appareil doit être destiné à l'usage exclusif pour lequel il a été expressément conçu, c'est-à-dire la cuisson de pâtisseries et autres produits alimentaires analogues. Il est interdit d'effectuer des cuissons avec des produits contenant de l'alcool. Tout autre usage doit être considéré comme impropre.
6. L'appareil est exclusivement destiné à usage collectif et doit être utilisé par un professionnel qualifié et formé à son usage. L'appareil n'est pas destiné à être utilisé par des personnes (y compris les enfants) dont les capacités physiques, sensorielles ou mentales, sont réduites, ou manquant d'expérience ou n'ayant pas une connaissance suffisante. Les enfants doivent être surveillés pour s'assurer qu'ils ne jouent pas avec l'appareil.
7. Pour l'éventuelle réparation, adressez-vous exclusivement à un centre d'assistance technique autorisé par le fabricant et demandez l'utilisation de pièces de rechange d'origine.
8. Désactivez l'appareil en cas de panne et/ou de mauvais fonctionnement sans essayer de réparer le four vous-même .
9. Le non-respect de ce qui a été écrit ci-dessus peut compromettre la sécurité de l'appareil.
10. Si l'appareil devait être vendu ou cédé ou en cas de transfert sans pouvoir le déplacer, veillez à ce que le manuel accompagne toujours l'appareil pour que le nouveau propriétaire et/ou le technicien puissent le consulter.
11. Si le câble d'alimentation est abîmé, il devra être remplacé par le service d'assistance technique agréé par le fabricant, afin de prévenir tout risque.
12. Lors de l'installation, au cas où des appareils partageant la même alimentation seraient perturbés, contrôler la présence au niveau de l'interface d'une impédance opportune et le dimensionnement correct de la capacité du courant de service, de façon à rendre les émissions de l'appareil conformes aux normes EN 61000-3-11, EN 61000-3-12 et addenda successifs.

1 CARACTÉRISTIQUES TECHNIQUES

1.1 DESCRIPTION DE L'APPAREIL

L'appareil est doté d'une chambre de cuisson chauffée au moyen de deux résistances et d'un chariot rotatif porte-plats amovible. La chambre de cuisson est en tôle d'acier et elle est dotée d'un réglage de la température de type électronique programmable, d'un thermostat de sécurité, d'un dispositif de nébulisation d'eau pour la production de vapeur avec minuterie, d'un aspirateur ayant la possibilité de prélever les vapeurs de la chambre de cuisson et de la hotte, et d'une porte vitrée avec poignée à dispositif de blocage. La cuisson est uniforme grâce à la circulation d'air contrôlée par des cycles de ventilation et, dans ses flux aussi, au moyen de déflecteurs réglables, le tout uni à la rotation du chariot.

1.2 DIRECTIVES APPLIQUÉES

Cet appareil est conforme aux directives suivantes :

- Directive basse tension 2014/35/EU (ancienne directive 2006/95/CE)
- Directive compatibilité électromagnétique 2014/30/EU (ancienne directive 2004/108/CE)

1.3 POSTES DE TRAVAIL

L'appareil est programmé par l'utilisateur sur le tableau de commande placé sur la partie frontale et il doit être maintenu sous surveillance pendant toute la durée de fonctionnement.

La porte d'accès de l'appareil est placée sur la partie frontale.

1.4 MODÈLES

Les modèles prévus sont :

R14E

1.5 CARACTÉRISTIQUES TECHNIQUES (voir tab. 1)

1.6 DIMENSIONS D'ENCOMBREMENT-POIDS (voir fig. 1)

1.7 IDENTIFICATION

Pour toute communication avec le producteur ou avec les centres d'assistance à la clientèle, toujours mentionner le NUMÉRO D'IMMATRICULATION de l'appareil que l'on trouvera sur la partie inférieure droite de l'appareil, comme indiqué (voir fig. 2).

1.8 ÉTIQUETAGE

Dans les points montrés en fig. 3, l'appareil est doté de plaques d'identification pour attirer l'attention sur les mesures de sécurité.



ATTENTION! Dans la surface d'équipement il y a un danger de brûlure due à la présence des éléments à température élevée. Pour n'importe quel type d'intervention ou n'importe quelle opération il faut attendre que l'équipement tombe à température ambiante et utiliser toujours un équipement de protection individuelle (gants, lunettes ...).



ATTENTION! Présence d'une tension dangereuse. Avant d'effectuer n'importe quelle opération de maintenance, interrompre l'alimentation en énergie électrique en éteignant les commutateurs installés à l'extérieur du four et / ou à l'étuve et attendre que l'équipement tombe à température ambiante. Utiliser toujours un équipement de protection individuelle (gants, lunettes ...).



ATTENTION! Pour éviter l'ébullition, ne pas utiliser de récipients remplis de liquides ou d'aliments qui se fondent avec la chaleur, en quantités supérieures à celles qui peuvent facilement être suivi attentivement.

ATTENTION! L'étiquette mentionnée ci-dessus, et le lieu obligatoire eux à une hauteur de 1,6 m du sol à la fois le four dans le panier (voir Figure 3).



ATTENTION! Composants en mouvement.



ATTENTION!

Sol glissant.

1.9 ACCESSOIRES

L'appareil est doté des accessoires suivants :

- Chariot rotatif

1.10 BRUIT

Cet appareil est un moyen technique de travail, qui généralement dans le poste de l'opérateur ne dépasse pas le seuil de bruit de 74 dB (A).

2 INSTALLATION

REMARQUE: le constructeur décline toute responsabilité dans le cas où les normes de prévention des accidents ne seraient pas respectées.

2.1 TRANSPORT

Normalement, l'appareil est enveloppé dans un film synthétique transparent et monté sur des cales en bois lorsqu'il est expédié avec des moyens de transport (voir fig. 4).

2.2 DÉCHARGEMENT

REMARQUE: au moment de la consigne, il est conseillé de contrôler l'état et la qualité de l'appareil.

Soulever l'équipement seulement et exclusivement en utilisant les points indiqués dans l'illustration 5, après avoir enlevé les couvercles comme illustré.

Une fois le déchargement terminé et les 4 fermetures remontées, il est facile de placer l'appareil parce que celui-ci est doté de rouleaux. Placer l'appareil dans un lieu adapté du point de vue de l'hygiène, propre, sec et non poussiéreux, en ayant soin de vérifier la stabilité du sol. Éliminer l'emballage conformément aux normes en vigueur.

2.3 SPÉCIFICATIONS AMBIANTES

Pour le bon fonctionnement de l'appareil, il est conseillé que les valeurs écologiques aient les limites suivantes :

Température de service : + 10° C ÷ + 40° C

Humidité relative : 15 % ÷ 95 %

2.4 POSITIONNEMENT, MONTAGE ET ESPACES DE MANUTENTION

ATTENTION! Pendant la mise en place, le montage et l'installation, respecter les prescriptions suivantes :

- dispositions légales et réglementaires relatives aux installations d'appareillages électroniques
- directives et décisions de la société chargée de la distribution d'électricité
- règlements locaux du bâtiment et en matière de lutte contre les incendies
- prescriptions en vigueur en matière de prévention des accidents
- dispositions réglementaires en vigueur en matière de matériel électronique.

ATTENTION! L'appareil doit être installé sur une surface stable et plane, à bulles. L'appareil ne doit jamais entrer en contact avec des matériaux inflammables ou des combustibles. Retirer la pellicule de protection des panneaux externes de l'appareil en la détachant lentement afin d'ôter totalement l'adhésif. Si cela était impossible, enlever tous les résidus éventuels de colle en utilisant pour cela du kérosène ou de l'essence.

L'appareil doit être placé dans un endroit bien aéré, à une distance minimale de 10 cm de la paroi latérale gauche, à 20 cm de celle du fond et à 50 cm de la paroi droite (fig. 6).

ATTENTION! Après avoir placé l'appareil à l'endroit prévu, se munir d'au moins 2 barres (fig. 2 part. 1) suffisamment robustes fixant l'appareil au sol de façon à en empêcher tout mouvement, quelle qu'en soit la cause ; les barres doivent être amovibles pour pouvoir effectuer les nettoyages exceptionnellement requis. Pour la fixation des barres, non fournies par le fabricant, utiliser les inserts commerciaux à pression appropriés en fonction du type de sol et des vis autotaraudeuses qu'il faudra visser exclusivement sur la base à l'arrière du four.

Ne pas oublier que pour effectuer des opérations de nettoyage/entretien les distances ci-dessus doivent être augmentées, il faudra donc considérer la possibilité de pouvoir déplacer le four pour y procéder.

2.5 RACCORDS

2.5.1 RACCORD DÉCHARGEMENT DE VAPEURS

ATTENTION! Le raccord d'évacuation des vapeurs doit être effectué exclusivement par un professionnel qualifié.

Le logement pour l'aspirateur des vapeurs d'évacuation se trouve sur la partie supérieure de l'appareil (voir fig. 7 part. B).

Monter l'aspirateur (fig. 7, part. C) (situé, pour des motifs liés à l'expédition, à l'intérieur de la chambre de cuisson) au moyen des boulons accompagnant celui-ci et effectuer le raccord électrique dudit aspirateur comme décrit dans le schéma de branchement électrique ci-joint (voir tab. B).

Procéder en insérant le tube d'évacuation de la vapeur à l'intérieur du joint de l'aspirateur (fig. 7 part. A).

REMARQUE: raccorder le dispositif d'évacuation de la vapeur à l'extérieur au moyen d'un tube d'un diamètre minimal de 150 mm.

Les éventuelles extensions doivent être exécutées de façon que les tubes supérieurs entrent dans les tubes inférieurs.

Monter le carter de couverture de l'aspirateur (fig. 7 part. D).

2.5.2 RACCORD ÉLECTRIQUE

ATTENTION! Le raccord électrique doit être effectué exclusivement par un professionnel qualifié, conformément aux normes en vigueur en matière de matériel électronique.

- Avant d'entamer la procédure de raccord, vérifier que le système de mise à la terre soit réalisé en accord avec les normes européennes EN.
- Avant d'entamer la procédure de raccord, vérifier que l'interrupteur général de l'installation est en position « off ».
- La plaque d'identification contient toutes les données nécessaires pour un raccord approprié.
- Installer un interrupteur quadripolaire général avec fusibles ou un interrupteur automatique approprié aux valeurs rapportées sur la plaque d'identification permettant de débrancher

l'appareil du réseau d'alimentation et qui permet la déconnexion complète dans les conditions de catégorie de survoltage III..

REMARQUE: le dispositif choisi devrait se trouver dans le voisinage immédiat de l'appareil et dans un endroit facilement accessible.

- L'appareil est livré avec la tension requise, signalée sur la plaque d'identification (voir fig. 2).

- Pour effectuer le raccord électrique, retirer le couvercle de protection placé sur la partie supérieure de l'appareil.

Le câble de raccord doit être fourni par le monteur.

Pour la connexion au réseau électrique il faut installer une fiche conforme aux lois en vigueur.

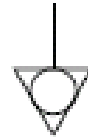
- Faire passer le câble de diamètre approprié (voir tab. 1) dans le trou passe-câble (fig. 8 part. H), puis le brancher sur la plaque à bornes, comme illustré (fig.8 part.E ou F).

- Une fois le raccord exécuté, contrôler que la tension d'alimentation, avec l'appareil en fonctionnement, ne s'écarte pas de la valeur nominale $\pm 5\%$.

ATTENTION! le câble flexible pour le raccord au réseau électrique doit présenter des caractéristiques non inférieures au type avec isolation en caoutchouc H07RN-F et doit avoir une section nominale adaptée à une absorption maximale (voir tab. 1).

ATTENTION! Il est indispensable de raccorder l'appareil à la terre correctement. Pour cela, la borne appropriée est prévue sur la plaque à bornes de raccord (fig. 8 part. E ou F) avec le symbole correspondant : brancher le fil de terre sur cette borne.

En outre, ces appareils doivent être compris dans le circuit du système équipotentiel ; la borne prévue à cet effet se trouve à l'arrière (fig.8, détail L). Elle est marquée par le symbole BORNES POUR LE RACCORDEMENT EQUIPOTENTIEL.



Une fois le raccord effectué, contrôler que le sens de rotation du chariot soit le sens horaire (vue du haut) et que le sens de rotation de l'aspirateur de vapeurs soit celui approprié.

ATTENTION! En phase de déconnexion du réseau électrique, après l'arrêt de l'appareil attendre au moins 15 MINUTES avant de détacher la fiche pour permettre aux condensateurs en entrée du circuit électronique de se décharger. En tout cas, les contacts de la fiche ne doivent jamais être touchés.

ATTENTION! le constructeur décline toute responsabilité dans le cas où les normes de prévention des accidents ne seraient pas respectées.

2.5.3 RACCORD AU RÉSEAU DE DISTRIBUTION HYDRAULIQUE

Le raccord au réseau hydraulique doit être effectué conformément aux normes nationales en vigueur et les tuyaux pour le raccordement au réseau hydrique doivent être conformes à la IEC 61770 et modifications ultérieures.

ATTENTION! Utilisez uniquement le tuyau fourni à l'équipement. Dans tous les cas ne jamais utiliser des tubes utilisés.

ATTENTION! Un robinet d'eau d'interface doit être installé en amont de l'appareil.

La bouche à gaz $\frac{3}{4}$ mâle pour l'alimentation en eau se trouve sur la partie postérieure de l'appareil (fig. 8 part. G) et la pression d'exercice doit être comprise entre 1 et 1,5 bar.

ATTENTION! Des pressions plus élevées que celles prévues peuvent créer des situations dangereuses pour les personnes ou provoquer des dommages à l'appareil.

Pour le raccord, utiliser de l'eau douce.

Des tubes flexibles sont préférables afin de prévenir des variations de pression, même petites, dans l'alimentation en eau.

Laisser couler l'eau dans la conduite avant de brancher l'appareil.

Un raccord exécuté avec de l'eau non adoucie entraînera une calcification des conduites.

ATTENTION ! Pour éviter les problèmes de corrosion, il est important que l'indice de Langelier de l'eau utilisée soit compris entre 0 e +0,2.

REMARQUE: le constructeur décline toute responsabilité dans le cas où les normes de prévention des accidents ne seraient pas respectées.

2.5.4 RACCORD D'ÉVACUATION DE LA CONDENSATION

Sur la partie arrière de l'appareil, un raccord de 15 mm de diamètre est également prévu pour l'évacuation de la condensation (fig. 8, part. I).

Raccorder un tube en caoutchouc sur le raccord en question.

3 FONCTIONNEMENT

3.1 OPÉRATIONS PRELIMINAIRES DE CONTRÔLE

ATTENTION! Si l'appareil reste en permanence en conditions de basse température ambiante, cela peut causer l'intervention du thermostat de sécurité. Contrôler avant de démarrer l'appareil, et réarmer le cas échéant.

ATTENTION! Avant de commencer la phase de démarrage et de programmation du four, vérifier que :

- toutes les opérations de raccord électrique et de mise à la terre ont été exécutées correctement ;
- toutes les opérations de raccord d'évacuation des vapeurs ont été exécutées correctement.

Toutes les opérations de contrôle doivent être exécutées par un technicien spécialisé muni d'une licence régulière.

Procéder, avant la mise en fonction, au nettoyage de l'appareil comme au point 4.2.

ATTENTION! Avant chaque démarrage de l'appareil :

- Les étiquettes présentes sur l'appareil (fig. 3) doivent être en parfait état et lisibles, sinon les changer ; les fermetures doivent être en place et efficaces.
- Les éventuels composants endommagés ou manquants doivent être remplacés et installés correctement avant d'utiliser l'appareil.

ATTENTION!

- Surveiller l'appareil lorsque celui-ci est en service.

ATTENTION ! En cas d'endommagement d'une vitre fournie avec l'équipement, suspendre immédiatement son utilisation, jeter le produit qui vient d'être cuit et en train de cuire et effectuer un nettoyage méticuleux afin d'exclure toute contamination dangereuse.

- Pendant le fonctionnement, les surfaces de l'appareil chauffent, le verre en particulier : par conséquent, faire attention à ne pas les toucher pour ne pas se brûler.

- À l'ouverture de la porte, se maintenir à distance de sécurité des éventuelles vapeurs brûlantes qui pourraient sortir de la chambre de cuisson.

- Ne pas permettre aux personnes non préposées aux opérations de s'approcher de l'appareil.

- Une poignée de sécurité est placée à l'intérieur de la porte : cette poignée doit être utilisée dans le cas où quelqu'un serait enfermé accidentellement à l'intérieur de la chambre de cuisson. Pour ouvrir la porte de l'intérieur, faire tourner la poignée dans le sens horaire.

Eviter de surcharger les plateaux et respecter l'espace minimum entre le produit et le plateau supérieur.

Avant d'enfourner, il est conseillé de programmer le four à une température supérieure au point de consigne de cuisson prévu, enfourner et ensuite baisser la température au point de consigne souhaité.

Pour plus d'information il est conseillé d'éviter des températures supérieures par rapport à celles qui sont prévues pour le type de produit à cuire.

3.2 MISE EN MARCHÉ DE LA CHAMBRE DE CUISSON

Pour mettre l'appareil en marche, tourner le bouton du sectionneur général (fig. 2, détail 2) sur la position « 1 ». Ensuite actionner l'interrupteur général 0/1 (fig.2 détail 3).

Sur le montant de droite de chaque chambre de cuisson est logé le panneau de contrôle (fig.10) :

- 1) Afficheur graphique couleurs
- 2) Touches neutres : au niveau de chaque touche sur l'afficheur est représentée l'icône de la fonction qui y est associée, variant en fonction de la page-écran affichée
- 3) Ouverture / fermeture de la soupape d'évacuation des vapeurs (« Valve »)
- 4) Allumage/ Extinction (« Start/Stop »)
- 5) Touche vapeur (Vapeur).
- 6) Activer/Désactiver fonction Eco Stand-by (« Stand-by »)
- 7) Activer/Désactiver fonction Hotte Aspiration (« Hood »)
- 8) Accès au menu sélections (« Menu »)
- 9) Fonction personnalisable (« Hotkey »)
- 10) Gestion Programmes P (« Programmes »)

Dans l'interface utilisateur on identifie les zones visuelles suivantes (fig. 10) :

A) TOP BAR (barre supérieure) : c'est la zone visuelle positionnée dans la partie supérieure de l'afficheur. Elle affiche la date, l'heure actuelle et les éventuelles icônes d'état (temporisateur d'allumage, signalisation d'alarmes, etc.).

B) WORKING AREA (zone de travail) : c'est la zone visuelle principale subdivisée horizontalement en trois secteurs ; à chaque secteur est associé un paramètre de cuisson qui peut être modifié directement en appuyant sur les touches neutres correspondantes. Cette zone visuelle est également utilisée pour afficher les rubriques de menu et les différentes pages-écrans de sélection (programmes, éclairage, etc.) et en cas d'anomalie, elle affiche l'erreur relevée.

C) STATUS BAR (barre d'état) : c'est la zone visuelle positionnée dans la partie inférieure de l'afficheur. Elle est représentée par une étiquette colorée qui peut afficher: l'état actuel de l'équipement (« en réchauffage », « en préparation », « four prêt » et « en cuisson ») et les icônes d'état de l'équipement (modalité manuelle/programmes, état vapeur, position soupape des vapeurs, état hotte d'aspiration si elle est prévue, etc.).

Pour améliorer l'expérience de l'utilisateur, l'interface utilisateur associe à chaque fonction / état de l'équipement, grâce au potentiel de l'afficheur graphique, une couleur particulière qui permet à l'utilisateur de connaître à tout instant l'état de cette dernière :

- BLANC : modalité de cuisson standard
- VERT : fonction standby active
- ORANGE : fonction booster active
- BLEU CLAIR : menu, sélections programmes
- ROUGE : alarme

Les six touches neutres disposées à droite et à gauche de l'afficheur graphique (fig.10 détail 2), peuvent avoir les fonctions principales suivantes :

- + : augmenter paramètres
 - : diminuer paramètre
 - ↑ : déplacer sélection « En haut »
 - ↓ : déplacer sélection « En bas »
 - : déplacer sélection à « Droite »
 - ← : déplacer sélection à « Gauche »
 - √ : ok, confirmer sélection
 - ← : annuler, retour sans confirmation (« return »)
- et d'autres symboles décrits ci-après

NOTE : LCD non TOUCH SCREEN. D'éventuelles pressions sur l'afficheur peuvent l'endommager irréversiblement, en compromettant le bon fonctionnement de l'ensemble de l'équipement.

Quand l'interrupteur général 0/1 est allumé, l'écran graphique et l'interrupteur général s'illuminent. A l'allumage, l'écran graphique après avoir visualisé pendant quelques secondes la page initiale affiche directement l'écran principal (fig.10) où figurent les paramètres relatifs à la dernière cuisson effectuée :

- A) Date
- B) Heure
- C) Température effective / point de réglage de fonctionnement
- D) Temps de cuisson
- E) Vapeur (en secondes "s")

- F) Représentation allumage/extinction des résistances
- G) Sélection préchauffage
- H) Ligne de texte avec message d'état explicatif / icônes d'état
- D) Indication de l'état de la fonction "Temporisateur Allumage"
- L) Indication de l'état « Signalisation Sonore » désactivée
- M) Indication de l'état « Anomalie présente »

En outre, la « barre d'état » est constituée par les icônes suivantes (fig. 11b) :

- N) Icône modalité Manuelle « M » ou Programmes « P »
- O) Icône vaporisation
- P) Icône de position soupape vapeurs (○ = ouverte ● = fermée)
- Q) Icône d'état hotte d'aspiration

NOTE : L'équipement électronique permet une régulation plus précise et ponctuelle du four. Cependant, par sa nature, c'est un équipement plus délicat que le traditionnel.

Pour une meilleure conservation, il est conseillé d'activer la touche du panneau électrique par une légère pression des doigts en évitant les coups de pression excessifs.

Le four permet de régler la température de cuisson, la température de préchauffage, le temps de cuisson et la quantité de vapeur injectée dans la chambre de cuisson. Pour de plus amples informations sur la fonction « Préchauffage », voir le paragraphe 3.2.3.

On peut utiliser le four en gestion « MANUELLE » et « PROGRAMMES » rappelant l'exécution d'un des programmes de cuisson présents en mémoire.

• ALLUMAGE AVEC SAISIE MANUELLE DES PARAMÈTRES

Au démarrage, la page-écran principale affiche les paramètres de cuisson en rouge (fig. 11a). Pour saisir les valeurs souhaitées, agir directement sur les touches « + » et/ou « - » pour augmenter et/ou diminuer le paramètre. Régler ensuite la température, le temps de cuisson souhaité et éventuellement la quantité de vapeur à injecter dans la chambre de cuisson. Une fois que les valeurs souhaitées ont été fixées, aucune confirmation n'est nécessaire car le paramètre est enregistré et activé en temps réel.

La température de la chambre de cuisson est réglée pour une température maximale de 270°C (518°F). Si ce plafond est dépassé à cause d'une anomalie, le thermostat de sécurité intervient et bloque immédiatement le fonctionnement du four en l'éteignant. L'écran affichera la page relative à l'alarme qui s'est vérifiée (fig. 23).

La signalisation, aussi bien acoustique que visuelle, reste active jusqu'à ce que l'on appuie sur la touche OK. Attendre que le four refroidisse. Dévisser le capuchon du thermostat de sécurité (fig. 2 dét. 4) et pratiquer une pression.

Le bouton réarmera le thermostat et après avoir appuyé sur la touche « Start / Stop » le four repartira normalement.

Repositionner le capuchon de protection sur le thermostat de sécurité pour éviter que ce dispositif puisse se détériorer et compromettre le fonctionnement du four.

ATTENTION ! Si cette opération est effectuée quand le four est encore chaud sans attendre le refroidissement, le thermostat de sécurité manuel ne permettra pas le réarmement du four.

Quand des anomalies se produisent, il faut demander l'intervention du Service d'Assistance Technique.

Le temps de cuisson est sélectionnable de 1 minute à 10 heures. En appuyant de façon consécutive sur la touche « - » le paramètre « Temps » disparaît, sur la touche « + » correspondante s'affiche l'icône d'un temporisateur (fig. 12a rep. U) pour indiquer que la modalité « Manuel pure » a été activée (voir point 3.2.2). Appuyer sur la touche présentant cette icône pour réactiver la modalité « Standard » en sélectionnant le temps de cuisson souhaité.

Le préchauffage est sélectionnable de 0 à 30°C (54°F) et il indique le nombre de degrés supplémentaires que le four doit ajouter par rapport à la température sélectionnée avant de commencer la cuisson. Pour modifier le paramètre, accéder à MENU, sélectionner PRÉCHAUFFAGE, appuyer sur OK, sélectionner la valeur souhaitée et appuyer sur « OK » pour confirmer. La page-écran principale sera mise à jour avec la nouvelle valeur de préchauffage saisie. Pour de plus amples informations sur la fonction « Préchauffage », voir le paragraphe 3.2.3.

NOTE : L'absence de la valeur sur la page-écran indique que le préchauffage n'est pas actif, c'est-à-dire qu'il est réglé sur 0.

Selon une sélection prédéfinie, on peut régler la quantité de vapeur entre 1 et 10 secondes. En appuyant de façon consécutive sur la touche « - » le paramètre « Vapeur » disparaît, sur la touche « + » correspondante s'affiche l'icône de la vapeur (fig. 12a rep. V) pour indiquer qu'une éventuelle insufflation fournira la quantité de vapeur standard saisie parmi les sélections « Avancées » (voir le point 3.3.7.1). Appuyer sur cette touche (fig. 12a pos. pour sélectionner éventuellement une quantité de vapeur différente de la valeur standard.

La quantité de vapeur peut être exprimée en d'autres unités en fonction des préférences de l'utilisateur (voir le point 3.3.7.1).

NOTE : L'absence de la vue principale de l'information sur la quantité de vapeur N'indique PAS que la fonction est désactivée mais qu'on obtiendra la quantité de vapeur standard configurable parmi les sélections « Avancées » décrites au point 3.3.7.1.

Pour activer les résistances et donc démarrer la phase de réchauffage de la chambre de cuisson, appuyer sur la touche « Start/Stop » comme le suggère la ligne de texte avec les messages explicatifs (barre d'état) à travers le message « APPUYER SUR START ». À l'allumage, l'éclairage de la chambre de cuisson s'active automatiquement. L'activation des résistances est toujours indiquée sur l'afficheur en temps réel par le symbole de l'« éclair » (fig. 11 rep. F) situé à droite de la température sélectionnée / mesurée. La représentation graphique, à travers la fréquence de clignotement de l'éclair, qui augmente ou diminue, fournit aussi l'information sur le niveau de puissance engagé par les résistances à tout instant. Au cours de la phase initiale à l'allumage des résistances, la barre d'état affiche le message « RÉCHAUFFAGE ». Ce message alterne avec d'autres informations comme l'estimation du temps que le four mettra pour atteindre la température sélectionnée (« PRÊT EN xx MIN ») et l'affichage des icônes d'état (l'icône « M » par exemple indiquera qu'on est en train de travailler en modalité manuelle)(fig. 11 rep. N).

NOTE : L'estimation du temps nécessaire au four pour atteindre la température souhaitée est fournie à titre indicatif et elle varie sensiblement en fonction des paramètres sélectionnés en phase d'allumage.

En outre, au cours de cette phase, l'afficheur alterne l'affichage de la température réelle avec la température sélectionnée.

Au cours de cette phase, on peut modifier à tout moment les paramètres de cuisson saisis en agissant directement sur les touches « + » et / ou « - » correspondantes pour augmenter et / ou diminuer les paramètres. Pour la saisie du paramètre « Température », étant donné que l'afficheur alterne la température sélectionnée avec la température mesurée, à la première pression sur la touche « + » et / ou « - » correspondante, la sélection actuelle (« Température Sélectionnée ») s'affiche en rouge puis les pressions successives modifient le paramètre.

Si une température trop élevée par rapport à la température souhaitée est atteinte, abaissant la température sélectionnée, la barre d'état indiquera le message « EN PRÉPARATION » à la place du message « RÉCHAUFFAGE », ouvrir éventuellement la porte pour favoriser le refroidissement du four.

NOTE : Les messages en « RÉCHAUFFAGE » et « EN PRÉPARATION » ne conditionnent pas le démarrage de la cuisson qui est toujours possible en appuyant sur la touche « Start/Stop » mais il s'agit de messages d'utilité à l'attention de l'utilisateur.

S'il est nécessaire d'arrêter la phase de réchauffage / préparation, enfoncer la touche « Start/Stop » pendant au moins 5 secondes pour mettre les résistances hors tension et mettre l'équipement en STOP.

• ALLUMAGE AVEC UTILISATION D'UN PROGRAMME

La modalité Programmes permet de travailler en modalité « automatique », c'est-à-dire en ayant la possibilité d'enregistrer et/ou de rappeler de la mémoire (interne ou externe) des programmes de cuisson dont les paramètres ont été préalablement établis. Chaque programme de cuisson peut mémoriser le préchauffage et jusqu'à 9 phases (steps), caractérisée chacune par : 1 température, 1 temps, possibilité d'injecter la quantité de vapeur souhaitée, possibilité de

déterminer la position de la soupape d'évacuation des vapeurs, possibilité d'activer la hotte d'aspiration.

Choisir le programme souhaité en appuyant sur la touche « P » pour accéder à la liste des programmes, avec les touches flèche sélectionner le programme souhaité et appuyer sur « OK » ; . Appuyez sur « OK » pour confirmer le choix ou sur « RETURN » pour revenir à la liste des programmes.

La page-écran principale sera modifiée comme celle illustrée dans la fig. 11c caractérisée par la présence du nom du programme sur la barre d'état, alternant le message APPUYER SUR START et les icônes d'État. En outre, si le programme prévoit une image, celle-ci sera visible en dessous du temps de cuisson. En présence de plusieurs phases de cuisson, ce dernier représente le temps total du programme. Plus à gauche s'affiche le nombre total des phases qui composent le programme sélectionné avec la notation x/X.

Pour activer les résistances et lancer ainsi la phase de réchauffage de la avec les paramètres du programme sélectionné, appuyer sur la touche « Start/Stop » : ventilateur du cuisson et le chariot commencent à pivoter.

• PHASE DE CUISSON

Ce n'est que lorsque la température du four a atteint la température souhaitée (à moins qu'un «Delta T» n'ait été sélectionné) plus l'éventuelle correction du préchauffage, qu'une signalisation sonore intermittente se déclenche indiquant qu'on peut commencer la cuisson. À partir de là jusqu'au début de la cuisson, la barre d'état affichera le message FOUR PRÊT et le four restera à la température de préchauffage sélectionnée. Sur l'afficheur, l'affichage de la température cesse de clignoter et devient blanc.

Ouvrir la porte et enfourner. Après l'enfournement, à la fermeture de la porte, le temporisateur de cuisson s'active en automatique en cas d'utilisation en modalité MANUELLE ou en modalité PROGRAMMES (voir fonction «PORTE AUTOMATIQUE» au point 3.3.7.1) le chariot commencera à pivoter.

Au cours de la cuisson, l'afficheur indique le paramètre «Temps» qui diminue au fil du temps; plus bas, s'affiche une ligne rouge qui se consume au fur et à mesure que le temps passe, les icônes d'état sur la barre d'état avec le four allumé, restent fixes.

Au cours de cette phase, on peut corriger les paramètres de cuisson en temps réel en agissant sur les touches «+» et «-» correspondantes pour modifier la température et pour augmenter / diminuer le temps. Durant la cuisson, la quantité de vapeur n'est modifiable qu'en modalité manuelle.

Quoi qu'il en soit, les valeurs modifiées durant la cuisson n'auront d'effet que sur la cuisson en cours tandis que les données présentes au début de la cuisson ne seront pas modifiées. Pour les modifier, suivre les instructions du paragraphe 3.2.1.

Durant la cuisson, les éventuelles ouvertures de la porte, indiquées par une icône spécifique, arrêtent la minuterie de cuisson et bloquent la rotation du chariot (voir paragraphe 3.2.7) permettant à l'opérateur d'agir sur le produit durant la cuisson à l'intérieur du four sans perdre le comptage de la cuisson. Le temporisateur reprend le comptage à la refermeture de la porte. Si durant la phase de cuisson on souhaite extraire le chariot, appuyer sur la touche START/STOP et attendre le positionnement du chariot pour ouvrir la porte afin d'agir sur le produit.

Si l'on souhaite activer de nouveau le four, et continuer la cuisson, fermer la porte et, au besoin, appuyer sur «OK»; dans le cas contraire, appuyer sur «RETURN» pour terminer la cuisson actuelle.

Au terme du temporisateur de cuisson, une signalisation sonore indique que la cuisson est terminée, le chariot se met en position et on peut défourner le produit. L'afficheur indique par intermittence l'icône de la minuterie échu (fig. 12a).

ATTENTION ! Malgré l'échéance du temporisateur, le four continu à cuire pour permettre éventuellement d'achever la cuisson du produit, si besoin est ! S'il est nécessaire de prolonger les temps de cuisson, appuyer sur la touche «Temporisateur» (fig. 12a rep. U) pour ajouter les minutes manquantes.

En ouvrant la porte en modalité automatique, la distribution de la puissance des résistances est désactivée (voir fonction «PORTE AUTOMATIQUE» au point 3.3.7.1). L'afficheur indique une icône de STOP (fig. 12b). Défourner le produit et fermer la porte. À la fermeture, l'afficheur indique un message textuel demandant si l'on souhaite continuer à cuire ou si le processus de cuisson est terminé. En appuyant sur «OK», on passe à d'autres cuissons, l'afficheur repropose les dernières sélections utilisées au cours du dernier cycle de cuisson, attendre que le four atteigne la température sélectionnée

puis procéder à l'enfournement successif. Cette phase peut changer de programme de cuisson, le modifier ou passer à la saisie manuelle des paramètres de cuisson. Si l'on souhaite en revanche arrêter la cuisson, appuyer sur « RETURN ». Le four s'arrête et l'éclairage automatique est désactivé.

S'il est nécessaire d'arrêter le programme avant l'échéance du temps sélectionné, appuyer sur la touche «Start / Stop», attendre que le chariot se remet en place, un message préalable sur l'afficheur demande si l'on souhaite procéder à la cuisson. Appuyer sur «Return» pour terminer la cuisson en cours.

• INJECTION MANUELLE DE VAPEUR

La touche « Steam » actionne la vanne d'introduction de la vapeur dans la chambre de cuisson. À chaque pression, de la vapeur sort pendant la durée sélectionnée dans la fig. 11a rep. Si aucune valeur n'est présente, la durée sera celle préétablie parmi les sélections avancées (voir le paramètre « VAPEUR MANUEL » au point 3.3.7.1). L'icône d'état de la vapeur (fig. 11b. rep. O) s'allume pendant tout le cycle.

En outre, à l'intérieur d'un programme de cuisson, les insufflations prévues par le programme sont complétées par la possibilité d'injecter de la vapeur manuellement suivant la procédure qu'on vient de décrire.

La vaporisation n'est activée qu'après le dépassement de la température de 120 degrés.

FONCTION « ECO STAND-BY »

La fonction « Eco Stand By » permet de maintenir le four chaud en réduisant la consommation d'énergie électrique, une solution idéale dans les phases de pause momentanée des opérations de cuisson.

L'économie d'énergie s'obtient en dirigeant opportunément l'allumage des résistances à des valeurs paramétrées par le Fabricant qui garantissent que le four n'atteigne pas une température trop basse.

Pour sélectionner/ désélectionner la fonction appuyer sur la touche « STAND BY ». Après l'activation, l'écran devient VERT et une icône spécifique s'affiche à gauche des paramètres de cuisson.

NOTE : La fonction « Stand-by » est assimilable à un état de « repos surveillé » de l'appareil et, en tant que telle, elle ne peut pas être utilisée en phase de cuisson, au risque d'obtenir une qualité insatisfaisante.

NOTE : La fonction ne peut être activée que si le four est en modalité RÉCHAUFFAGE, EN PRÉPARATION ou en modalité FOUR PRÊT.

On peut permettre l'activation automatique de la fonction « Standby » si le four n'est pas utilisé pendant une période préétablie. Pour utiliser cette fonction, accéder à MENU, sélectionner ECO STANDBY pour accéder aux sélections suivantes:

- « Auto Eco Stand-by »: lorsque le drapeau est actif, la fonction Stand-by est automatiquement activée si le four n'est pas utilisé pendant le temps « Retard Eco Standby » (fonction active par défaut).
- «Retard Eco Standby »: c'est le temps exprimé en minutes au bout duquel le Standby s'active automatiquement si « Auto Eco Stand-by » est actif.
- « Auto-extinction »: lorsque le drapeau est actif, l'activation automatique du Standby comporte une désactivation complète des résistances, équivalant au STOP du four.

3.2.1 SÉLECTION « PROGRAMMES »

L'utilisation en modalité Programmes permet à l'opérateur de travailler en modalité « automatique », c'est-à-dire en ayant la possibilité d'enregistrer et/ou de rappeler de la mémoire des programmes de cuisson dont les paramètres ont été préalablement saisis. Chaque programme de cuisson peut mémoriser 1 préchauffage et jusqu'à 9 phases (steps), caractérisée chacune par : 1 température, 1 temps, possibilité d'injecter la quantité de vapeur souhaitée, possibilité de déterminer la position de la soupape d'évacuation des vapeurs. En outre, une image peut être associée à chaque programme. La présence d'un programme en exécution s'affiche sur la «barre d'état» à partir du nom du programme et de l'icône associée au programme (si elle est prévue).

Pour la gestion des Programmes, accéder au menu dédié. Appuyer sur la touche MENU, sélectionner la rubrique « PROGRAMME »

avec les touches «SÉLECTION» (↑ et ↓) puis appuyer sur OK pour accéder aux sous-menus.

Sur l'afficheur, en faisant défiler la liste à l'aide des touches « SÉLECTION », on peut sélectionner les rubriques suivantes :

- « Récents »: affiche la liste des derniers programmes utilisés ;
- « Recherche par image »: affiche la liste avec les images des programmes disponibles en mémoire ;
- « Rechercher par nom »: filtre le choix des programmes sur la base du mot introduit ;
- « Introduire nouveau »: lance la procédure pour la création d'un nouveau programme ;
- « Modifier » : lance la procédure pour la modification d'un programme existant ;
- « Éliminer » : lance la procédure pour l'élimination d'un programme existant ;
- « Importer USB » : lance la procédure pour l'importation dans la mémoire interne de programmes mémorisés sur un dispositif USB externe
- « Exporter USB » : lance la procédure pour la copie des programmes existants dans la mémoire interne sur un dispositif USB externe.
- « Programmes par défaut »: lance la procédure de rétablissement des programmes prédéfinis du fabricant.

• RÉCENTS

C'est la fonction qui propose les 6 derniers programmes utilisés en les disposant graphiquement de manière à ce qu'à chaque touche neutre corresponde la sélection d'un programme (fig. 13a). Sélectionner le programme souhaité avec la touche correspondante et lancer la phase de réchauffage / cuisson en utilisant les paramètres du programme choisi.

• RECHERCHE PAR IMAGE

C'est la fonction qui énumère tous les programmes présents en mémoire, en les énumérant graphiquement par groupes de six programmes pour chaque page-écran (fig. 13b). Ils sont énumérés dans l'ordre d'introduction, du plus ancien au plus récent. Sélectionner le programme souhaité avec les touches « SÉLECTION » puis appuyer sur « OK » pour le mettre en exécution et lancer la phase de réchauffage / cuisson en utilisant les paramètres du programme choisi.

• RECHERCHE PAR NOM

C'est la fonction qui permet de rechercher un programme en en frappant le nom ou une partie de ses initiales. Sur le clavier alphanumérique proposé à l'écran (fig. 14), composer le nom en sélectionnant les caractères souhaités au moyen des touches « SÉLECTION » et en confirmant les différents caractères en appuyant sur « OK ». Au terme de l'introduction du mot-clé, sélectionne FINE/END, appuyer sur « OK ». Une liste de noms présents en mémoire dont les initiales correspondent aux mots introduits s'affiche. Sélectionner le programme souhaité au moyen des touches « SÉLECTION » puis appuyez sur « OK » pour afficher la récapitulation du programme sélectionné. On peut faire défiler la page-écran de récapitulation au moyen des touches ↓ ou ↑ si le nombre des phases dépasse le nombre maximal qui peut être affiché. Confirmer avec « OK » pour exécuter le programme et lancer la phase de réchauffage / cuisson en utilisant les paramètres du programme choisi. Appuyer sur « RETURN » pour revenir à la page-écran précédente.

NOTE : Si l'on frappe une série de caractères qui ne correspond à aucun nom présent en mémoire, les programmes les plus proches de la recherche effectuée seront proposés dans la liste !

• INTRODUIRE NOUVEAU

La première page-écran de la procédure d'introduction d'un programme demande l'introduction du nom du programme (fig. 14). Un curseur clignotant dans la partie supérieure de l'afficheur indique qu'on doit introduire la première lettre du nom. Utiliser le clavier pour sélectionner la lettre souhaitée avec les touches «SÉLECTIONS» puis appuyer sur «OK» pour confirmer la lettre et passer au caractère successif et ainsi de suite. S'il faut effacer la dernière lettre introduite, sélectionner CANC/DEL et appuyer sur « OK ». Pour terminer l'introduction du nom et passer à la page-écran suivante, sélectionner FIN/END et appuyer sur « OK ». On accède ainsi à la deuxième page-écran de programmation qui demande l'introduction du préchauffage (fig. 15). Utiliser les touches « + » et

« - » pour sélectionner ce paramètre puis confirmer avec la touche « OK ». Dans la partie inférieure, la ligne correspondant au « H » (*heating*) est complétée avec la valeur saisie. On passe ainsi à la page-écran d'introduction des phases de cuisson successive (steps). On peut programmer jusqu'à 9 phases. sélectionner ensuite la température de la phase « 1 » (fig. 16) avec les touches « + » et « - » correspondantes puis établir la position de la soupape d'évacuation des vapeurs avec la touche « Valve » (fig. 10 rep. 3) : à chaque pression l'état ouvert / fermé de l'icône change. Si la phase a besoin de vapeur, appuyez sur la touche « Steam » (fig. 10 rep. 5) pour activer / désactiver la vapeur au cours de cette phase. Au cours de la phase actuelle, on peut également activer la fonction « Hotte aspiration » en appuyant sur la touche « Hood » (fig. 10 rep. 7) : à chaque pression l'icône est activée / désactivée. En confirmant cet ensemble de sélections en appuyant sur « OK » (symbole √), la ligne correspondant à la phase « 1 » est complétée avec les valeurs sélectionnées. Passer au réglage de la durée de la phase avec les touches « + » et « - » (fig. 17). Confirmer avec « OK » (symbole √) pour mémoriser le temps sélectionné. Si la phase a été caractérisée par l'introduction de vapeur, régler la quantité de vapeur avec les touches « + » et « - » (fig. 18). En confirmant cet ensemble de sélections en appuyant sur « OK » (symbole √), la ligne correspondant à la phase « 1 » est complétée et on passe à la phase successive « 2 » (fig. 19). Passer à la personnalisation de la phase « 2 » et des phases successives en suivant la procédure qu'on vient de décrire. Pour terminer l'introduction des phases, appuyer sur la touche « Enregistrer » représentée par l'icône d'un disque (fig. 19 rep. A).

NOTE : Un programme doit être constitué par 1 phase au moins pour pouvoir être mémorisé !

Au cours de l'introduction des paramètres d'une phase, appuyer sur la touche « Éliminer » représentée par l'icône d'une poubelle (fig. 19 rep. B) pour nettoyer les paramètres qu'on vient d'introduire si des erreurs ont été commises.

Pour terminer la programmation, sélectionner l'image associée au programme dans un ensemble d'icônes préchargées. En confirmant avec la touche « OK », on affiche la récapitulation du programme avec toutes les phases introduites précédemment (fig. 20), en haut s'affiche la durée totale de l'ensemble du programme et l'icône qui y est associée. Appuyer sur « OK » pour l'exécuter, sur « RETURN » pour revenir aux pages-écrans précédentes.

• MODIFIER

On peut modifier un programme de trois façons :

- Modification directe
- Modification à partir de «Récapitulation programme»
- Modification à partir du «Menu Programmes »

Quand le four se trouve dans un état différent de la cuisson est en modalité «Programmes», effectuer l'opération de modification directe en maintenant la touche « P » enfoncée pendant quelques instants jusqu'à ce que la page écran de modification s'affiche à l'écran (fig. 21).

En alternative, appuyer sur la touche P pour accéder à la liste des programmes, sélectionner le programme souhaité pour accéder à la récapitulation du programme (fig. 20). Appuyer sur la touche «Modifier» représentée par l'icône d'un crayon (fig. 20 rep. C) pour ouvrir la page-écran de modification (fig. 21).

En outre on peut accéder MENU, sélectionner « Programmes », appuyer sur « OK », sélectionner « Modifier », confirmer avec « OK ». À présent, le clavier s'affiche pour effectuer une «RECHERCHE PAR NOM». Voir le point précédent pour effectuer la recherche, puis sélectionner le programme qu'on souhaite modifier.

Quoi qu'il en soit, une fois que la page-écran de modification est ouverte (fig. 21), sélectionner la phase qu'on souhaite modifier avec la touche ↓. Choisir une des solutions suivantes pour la phase sélectionnée:

- «Modifier» représenté par l'icône d'un crayon (fig. 21 rep. E) pour modifier les paramètres de la phase sélectionnée suivant la procédure décrite dans «INTRODUIRE NOUVEAU» ;
- «Éliminer» représenté par l'icône d'une corbeille (fig. 21 rep. F) pour éliminer la phase sélectionnée ;
- «Ajouter phase» représentée par l'icône dans la fig. 21 rep. G pour ajouter une phase de cuisson après la phase sélectionnée. passer à l'introduction des paramètres souhaités suivant la procédure décrite dans «INTRODUIRE NOUVEAU» ;
- « Enregistrer » représenté par l'icône d'un disque (fig. 21 rep. H) pour mémoriser les modifications apportées ;

- « Return » pour annuler.

• ÉLIMINER

On peut éliminer un programme de trois façons:

- Élimination à partir de «Récapitulation programm»
- Élimination à partir du «Menu Programmes »

Appuyer sur la touche P pour accéder à la liste des programmes, sélectionner le programme souhaité pour ouvrir la page-écran de récapitulation (fig. 20). Appuyer sur la touche « Éliminer » représentée par l'icône d'une corbeille (fig. 20 rep. D), appuyer sur « OK » pour confirmer, sur RETURN pour annuler.

En alternative, accéder au MENU, sélectionner « Programmes », appuyer sur « OK », sélectionner « Éliminer », appuyer sur « OK ». Effectuer une « RECHERCHE PAR NOM », sélectionner le programme qu'on a l'intention d'éliminer avec les touches « SÉLECTION » et appuyer sur « OK ». Confirmer l'élimination avec « OK » ou annuler l'opération en appuyant une ou plusieurs fois sur la touche « RETURN ».

• IMPORTER USB

Introduire le dispositif USB dans la fente présente du côté droit de l'équipement après avoir enlevé le bouchon de protection. L'afficheur indique la liste des répertoires présents dans le dispositif USB. La rubrique <ROOT> indique le premier niveau du file system. Sélectionner le répertoire où résident les programmes à importer avec les touches « SÉLECTION ». Les touches « + » et « - » entrent et sortent respectivement du répertoire sélectionné. Appuyer sur la touche «OK» pour effectuer l'opération d'importation. Un message affiche le nombre de programmes correctement copiés du dispositif USB à la mémoire du four. Extraire les dispositifs USB et repositionner le bouchon enlevé précédemment.

REMARQUE: le message <NO DIRECTORY> indique que le dispositif USB est absent ou qu'il n'a pas été introduit correctement dans la fente.

• EXPORTER USB

Introduire le dispositif USB dans la fente prévue présente du côté gauche du tableau de commande après avoir enlevé le bouchon de protection. L'afficheur indique la liste des répertoires présents dans le dispositif USB. La rubrique <ROOT> indique le premier niveau du file system. Sélectionner le répertoire où résident les programmes à exporter avec les « SÉLECTION ». Les touches « + » et « - » entrent et sortent respectivement du répertoire sélectionné. Appuyer sur la touche « OK » pour effectuer l'opération d'exportation. Un message affiche le nombre de programmes correctement copiés de la mémoire du four au dispositif USB. Extraire les dispositifs USB et repositionner le bouchon enlevé précédemment.

REMARQUE: le message <NO DIRECTORY> indique que le dispositif USB est absent ou qu'il n'a pas été introduit correctement dans la fente.

• PROGRAMMES PAR DÉFAUT

Exécuter cette procédure pour rétablir les programmes prédéfinis du fabricant. Appuyer sur la touche « OK » pour effectuer l'opération de rétablissement des programmes.

NOTE : Les éventuels programmes présents en mémoire seront éliminés !

3.2.2 MODALITÉ «MANUEL PUR»

La modalité «Manuel pure» désigne la possibilité de gérer le four en utilisant uniquement la sélection d'une température sans l'utilisation du temporisateur de cuisson qui rythme généralement le début et la fin de la cuisson.

Activer cette modalité en appuyant de façon consécutive sur la touche « - » du paramètre « Temps » jusqu'à ce qu'il disparaisse, sur la touche « + » correspondante s'affiche l'icône d'un temporisateur (fig. 12a rep. U) pour indiquer que la modalité «Manuel pure» a été activée.

Lorsque le four est en STOP, appuyer sur cette touche pour réactiver la modalité «Standard» en sélectionnant le temps de cuisson souhaité. Si durant la phase de cuisson on souhaite extraire le chariot, appuyer sur la touche START/STOP et attendre le positionnement du chariot pour ouvrir la porte afin d'agir sur le produit. Si l'on souhaite activer de nouveau le four, et continuer les autres cuissons, fermer la porte et, au besoin, appuyer sur «OK»; dans le cas contraire, appuyer sur «RETURN» pour terminer les cuissons et éteindre le four.

NOTE : Cette modalité d'utilisation ne prévoit ni la fonction « Préchauffage » ni l'utilisation des « Programmes » !

3.2.3 PRÉCHAUFFAGE

Le préchauffage est la fonction qui permet au four d'atteindre une température supérieure à celle qu'on a l'attention d'utiliser pour cuire. La température de préchauffage est maintenue pendant tout le temps qui précède l'enfournement du produit, avant le démarrage de la cuisson. Il est utile de compenser les pertes de chaleur inévitable durant l'enfournement du produit en raison de l'ouverture de la porte. Le préchauffage est exprimé comme la correction de la température sélectionnée et il est réglable de 0 à 30°C (54°F).

Exemple: *température sélectionnée 180°C, préchauffage +20 il s'ensuivra que la température de préchauffage (phase précédant la cuisson) sera de 200°C tandis que durant la cuisson la température sera celle sélectionnée, c'est-à-dire 180°C.*

L'information relative au préchauffage s'affiche graphiquement comme le sommet de la température sélectionnée (fig. 11a rep. G).

Pour modifier le paramètre, entrer dans MENU, sélectionner PRÉCHAUFFAGE, appuyer sur OK, sélectionner la valeur souhaitée avec les touches « + » et « - » et appuyer sur « OK » pour confirmer. La page-écran principale sera mise à jour avec la nouvelle valeur de préchauffage saisie.

NOTE : L'absence de la valeur sur la page-écran indique que le préchauffage n'est pas actif, c'est-à-dire qu'il est réglé sur 0.

3.2.4 CHARIOT STATIQUE / DYNAMIQUE

On peut choisir de cuire avec le chariot statique (fixe) ou dynamique (en mouvement). sélectionner cette rubrique de menu pour gérer le chariot. L'état du chariot est représenté graphiquement sur l'afficheur par la présence d'un symbole de coche à droite de la rubrique de menu. La présence du symbole indique la fonction chariot dynamique. En l'absence du symbole de coche, la fonction chariot statique est active. La fonction chariot statique est indiquée sur la page-écran principale par le symbole (fig. 11b rep. Z).

3.2.5 EVACUATION DES VAPEURS

La soupape d'évacuation des vapeurs de cuisson est à commande électrique. Pour régler l'ouverture / fermeture de la soupape, appuyer sur la touche correspondante (fig. 10 rep. 3) et sur l'écran, l'icône correspondante signalera l'état de la vanne.

La soupape peut être réglée sur 2 positions différentes :

- (complètement fermée) (fig. 11b rep. P)
- (complètement ouverte) (fig. 12b rep. T)

L'ouverture/la fermeture de la soupape est une fonction à accès direct et elle peut donc être activée à tout moment.

NOTE : Chaque fois que les résistances sont rallumées en appuyant sur la touche « Start/Stop », la soupape commencera la procédure de mise à zéro s'arrêtant à la position de fermeture.

- Lorsque la soupape est ouverte et que la cape d'aspiration était hors tension (Fig.23 détail A-B) on obtient la sortie des vapeurs par convention naturelle (voir Fig.9 détail L).

- Pour obtenir une aspiration forcée des vapeurs présentes dans le dessous de la hotte, ou à l'intérieur de la chambre de cuisson il faut activer la hotte d'aspiration (icône Fig.23 détail C, voir fonction «HOTTE D'ASPIRATION» au paragraphe 3.2.5) et positionner la soupape comme le souhaite (Fig.9 détail M).

- Pour activer l'aspiration forcée des vapeurs automatiquement dans le dessous de la hotte ou à l'intérieur de la chambre de cuisson au cours de la phase d'ARRÊT pour l'ouverture de la porte (Fig.9 détail N – rep. X: porte ouverte) sélectionner la fonction «On en fin de cuisson» (voir 3.2.6) qui activera l'icône de la hotte d'aspiration d'après la Fig.23 détail B

3.2.6 ÉTATS DE LA HOTTE D'ASPIRATION

Le paramètre hotte d'aspiration peut prendre trois états différents, qui correspondent à trois icônes différentes.

- 1) L'icône Fig.23 détail A sur fond noir indique que la hotte est hors tension.
- 2) L'icône Fig.23 détail C sur fond Orange indique que la hotte est active.
- 3) L'icône Fig.23 détail B sur fond orange indique que la hotte est activée uniquement lorsque le four est allumé, sans cuisson, pour favoriser l'aspiration des vapeurs à l'ouverture de la porte.

Appuyer sur la touche « HOOD » (Fig.10 détail 7) pour allumer / éteindre la hotte d'aspiration à partir du menu dédié: appuyer sur la touche « MENU » puis faire défiler la liste des rubriques au moyen des touches « SÉLECTION » jusqu'à « HOTTE ASPIRATION », appuyer sur «OK» pour accéder aux sous-menu:

- «Activé / Désactivé»: allume / éteint la hotte (états 1 et 2)
- «En fin de cuisson»: active la hotte uniquement à la fin de la cuisson (état 3)

ATTENTION ! Lorsque la hotte d'aspiration est dans l'état 3 (fig.23 détail B) l'aspirateur démarre lorsque le four est à l'ARRÊT.

3.2.7 OUVERTURE DE LA PORTE DU FOUR

Le logiciel de la centrale est disposé de manière à ce qu'au moment de l'ouverture de la porte du four, celui-ci s'éteigne, indépendamment de l'état dans lequel il se trouve. Dans ce cas, pour des raisons de sécurité, le repositionnement frontal du chariot n'est pas contrôlé. Au moment de la fermeture de la porte, le four recommence à fonctionner à partir de l'état dans lequel il se trouvait avant l'ouverture de la porte. Durant la cuisson, l'ouverture de la porte s'affiche d'après la Fig.23 rep. E.

3.3 SÉLECTIONS SUPPLÉMENTAIRES CHAMBRE DE CUISSON

L'appareil est doté de sélections supplémentaires auxquelles on accède à partir du menu principal. Pour accéder à ces fonctions, appuyer sur la touche « MENU » puis faire défiler la liste des rubriques avec les touches « SÉLECTION » jusqu'à la rubrique souhaitée. Appuyer sur « OK » pour entrer dans le sous-menu.

3.3.1 «HOTKEY»

Permet l'allumage et l'extinction de l'éclairage à l'intérieur de la chambre de cuisson. sélectionner cette rubrique de menu pour gérer manuellement l'éclairage. L'état de l'éclairage est représenté graphiquement sur l'afficheur par la présence d'un symbole de coche à droite de la rubrique de menu. La présence du symbole indique que l'éclairage est allumé.

3.3.2 «HOTKEY»

La fonction « Hotkey » (touche « étoile ») est une touche personnalisable donnant un accès direct à une fonction spécifique au choix de l'utilisateur.

Accéder au menu «Hotkey» pour afficher la sélection actuelle représentée par la rubrique mise en évidence. Pour attribuer à la touche «Hotkey» une fonction différente de la fonction actuelle, déplacer le surlignement au moyen des touches « SÉLECTION » jusqu'à la rubrique souhaitée et appuyer sur la touche « OK » pour confirmer.

Au besoin, appuyer sur la touche "RETOUR" pour revenir à la page-écran principale.

Une pression sur la touche « Hotkey » active directement la fonction sélectionnée.

3.3.3 TEMPORISATEUR D'ALLUMAGE

Cette fonction permet de déterminer l'allumage temporisé du four en sélectionnant jusqu'à deux horaires différents d'allumage et d'extinction pour chaque jour de la semaine (fig. 22a).

Sur l'afficheur, en faisant défiler la liste à l'aide des touches « SÉLECTION », on peut sélectionner les rubriques suivantes :

- « Activer/Désactiver »: active/désactive le temporisateur des allumages

- « Sélections »: gestion des heures l'allumage/extinction programmé
Faire défiler la liste avec les touches «SÉLECTION» jusqu'à la rubrique « Activer » et confirmer avec la touche «OK» pour activer cette fonction. En l'absence d'heures l'allumage/extinction, on est réorienté vers la page-écran « Sélections » pour introduire au moins un temps d'allumage/extinction.

Positionner le curseur avec les touches « SÉLECTION » sur le champ des heures relatives au jour de la semaine qu'on souhaite programmer. Les jours de la semaine sont disposés sur 4 pages. Les heures d'allumage sont représentées graphiquement par « ON », et les heures d'extinction par « OFF ». Les temps sont représentés graphiquement dans le format HH:MM. Le symbole //:// indique que l'allumage/extinction sont désactivés.

Utiliser les touches « + » et « - » pour augmenter/réduire le champ sélectionné. Dans le champ HH sélectionner le symbole « // » pour désactiver le temporisateur spécifique. Au terme de la sélection,

confirmé avec la touche « OK ». Appuyer sur « RETURN » pour revenir à la page-écran précédente sans confirmer les modifications.

quand le temporisateur d'allumage est actif, la barre supérieure affiche l'icône «Temporisateur Allumage» (fig.11 dét. I) tandis que si le four est en STOP la barre d'état indique entre autres le message de l'allumage successif dans le format «ON jjj hh:mm». En phase d'extinction, la barre d'état indique le message « OFF jjj hh:mm ».

Il suffit d'introduire dans le tableau des sélections un seul «On» pour activer la fonction: le four s'allume au premier « on » chronologiquement actif qu'il rencontrera à partir du moment de son activation

NOTE : Une sélection « On » qui ne prévoit aucune sélection « Off » conséquente est quoi qu'il en soit active : le four s'allume automatiquement à l'heure programmée et il faudra l'éteindre manuellement. De même, une sélection «Off» qui ne prévoit aucune sélection « On » antécédente est quoi qu'il en soit actif : le four s'éteint automatiquement à l'heure programmée, s'il avait été allumé manuellement.

À l'heure de la mise sous tension (ou de l'extinction), un signal sonore intermittent associé au clignotement de l'icône d'état de la minuterie informe que l'allumage (ou l'extinction) est imminent. Cet allumage (ou extinction) peut être interrompu au moyen de la touche Start/Stop.

ATTENTION ! L'alarme sonore sert à signaler que l'appareil va se mettre en fonction, par conséquent quiconque se trouverait dans son rayon d'action pour une raison quelconque devra se placer à une distance de sécurité ou couper l'alimentation électrique ; toutes les personnes qui pourraient se trouver pour une raison quelconque à proximité de l'appareil doivent être informées de cette fonction et du risque correspondant afin de sauvegarder l'intégrité physique des personnes.

Lorsque le four entre en fonction (ou qu'il s'est éteint) à l'heure prédéfini par le temporisateur, la fonction « Temporisateur » reste opérationnelle. Par conséquent, si aucune modification n'est effectuée, une semaine après et à la même heure, le four s'allumera (ou s'éteindra).

NOTE : Si l'opérateur force l'allumage du four quand le temporisateur est activé avant que l'heure préétablie n'ait été atteinte, le four s'allume normalement ; quand l'heure d'allumage programmé sur le temporisateur est atteinte, tout procède normalement (le four est déjà allumé donc aucune signalisation sonore n'est fournie) ; la même chose se produit si, à l'heure préétablie pour l'extinction le four est déjà éteint.

NOTE : Si une coupure d'électricité (Black-out) se vérifie quand le temporisateur est inséré aucun paramètre n'est modifié ; l'important est que l'électricité soit rétablie avant l'heure fixée pour l'allumage.

NOTE : Lorsque le four sous tension est à l'arrêt, il est muni d'une minuterie interne qui éteint automatiquement l'afficheur. La pression sur une touche quelconque active de nouveau la centrale. Lorsque l'interrupteur général est sur «1» et lorsque l'afficheur est éteint, s'assurer que la centrale n'est pas passée à cet état avant d'éteindre l'interrupteur. Activer la centrale en appuyant sur une touche quelconque puis passer au point 3.4.

3.3.4 RÉGLAGE DATE / HEURE

Pour régler la date et l'heure, utiliser les touches «SÉLECTION» pour se déplacer dans le champ à modifier. Utiliser les touches « + » et «-» pour augmenter/réduire le champ sélectionné. Appuyer sur la touche « OK » pour confirmer la modification. Appuyer sur « RETURN » pour revenir à la page-écran précédente sans confirmer les modifications.

Le format de représentation de l'heure est HH:MM. Le format de représentation de la date est JJ/MM/AA.

3.3.5 CHOIX DE LA LANGUE :

Faire défiler la liste avec les touches flèches jusqu'à la rubrique souhaitée et confirmer avec la touche OK. Appuyer sur « RETURN » pour revenir à la page-écran précédente sans confirmer les modifications.

3.3.6 SÉLECTION "PROGRAMMES"

Le four prévoit la possibilité de sélectionner/afficher les températures en degrés centigrades (°C) ou en degrés Fahrenheit (°F). La sélection actuelle est affichée sur la page-écran principale à droite de la température avec le symbole opportun.

Faire défiler la liste avec les touches flèches jusqu'à la rubrique souhaitée et confirmer avec la touche OK. Appuyer sur « RETURN » pour revenir à la page-écran précédente sans confirmer les modifications.

3.3.7 « HOTKEY »

Ce menu contient certaines informations relatives au four nécessaire en phase de demande d'Assistance.

Sur l'afficheur, en faisant défiler la liste à l'aide des touches « SÉLECTION », on peut sélectionner les rubriques suivantes :

- « Info » : elle affiche des informations relatives au Service, à la version du logiciel installée et à la configuration du four.
- « Mettre à jour logiciel » : lance la procédure de mise à jour du logiciel ;

ATTENTION ! Procédure réservée au personnel formé et autorisé par le fabricant. L'opération peut compromettre le fonctionnement correct de l'équipement.

- « Reset » : « Reset » : lance la procédure de rétablissement partiel des sélections nominales (les éventuels Programmes présents sont maintenus en mémoire)

ATTENTION ! Procédure réservée au personnel formé et autorisé par le fabricant. L'opération peut compromettre le fonctionnement correct de l'équipement.

- « Default usine » : lance la procédure générale par défaut (les éventuels Programmes présents sont éliminés)

ATTENTION ! Procédure réservée au personnel formé et autorisé par le fabricant. L'opération peut compromettre le fonctionnement correct de l'équipement.

- « Aligner » : lance la procédure d'alignement verticale du graphisme. Agir sur les touches « SÉLECTIONNER » pour déplacer le graphisme correspondant.
- « Alarmes » : affiche d'éventuelles erreurs en cours. La touche « SÉLECTIONNER EN HAUT » permet de faire défiler la liste des alarmes présentes. L'état de l'équipement en présence d'alarmes en suspens est identifié sur la barre d'état par l'icône d'état correspondante (fig.24a rep.M)
- « Logfile » : lance la procédure d'enregistrement des données de diagnostic sur un support USB externe.
- « Avancées » : affiche la page de configuration des sélections avancées. Voir point 3.3.7.1
- « Formater » : lance la procédure de formatage

ATTENTION ! Procédure réservée au personnel formé et autorisé par le fabricant. L'opération peut compromettre le fonctionnement correct de l'équipement !

Confirmer la rubrique sélectionnée avec la touche « OK ». Appuyer sur « RETURN » pour revenir à la page-écran précédente sans confirmer les modifications.

3.3.7.1 SÉLECTION « AVANCÉES »

Accéder au MENU, sélectionner la rubrique ASSISTANCE, appuyer sur OK, sélectionner avec les touches « SÉLECTION » la rubrique AVANCÉE et accéder aux sélections avancées :

- « Porte automatique » : s'il est actif, il indique que l'actionnement de la porte démarre / termine la cuisson en modalité automatique. Désactiver cette fonction pour gérer manuellement le démarrage / la fin de la cuisson par l'intermédiaire de la touche Start / Stop. Le symbole √ à droite indique que la fonction est active.
- « Vapeur manuelle » : indique la quantité de vapeur qui est injectée dans la chambre de cuisson en cas d'injection manuelle, par l'intermédiaire de la touche « Steam » (fig. 10 rep. 5) ou si aucune sélection différente n'est spécifiée (fig. 11a rep. E). Sélectionner cette rubrique avec les touches SÉLECTION puis appuyez sur « + » et/ou « - » pour saisir la valeur souhaitée.
- « Delta Température Inférieure » : il s'agit de la correction de température appliquée à la température inférieure par rapport à la température supérieure Sélectionner cette rubrique avec les touches SÉLECTION puis appuyez sur « + » et/ou « - » pour saisir la valeur souhaitée.
- « Unité vapeur » : c'est l'unité de mesure utilisée pour l'injection de vapeur. Elle est exprimée en secondes mais d'autres unités de

mesure peuvent être présentes. Sélectionner cette rubrique avec les touches SÉLECTION puis appuyez sur « + » et/ou « - » pour saisir la valeur souhaitée.

- « Eco delta below » : indique le nombre de degrés en moins par rapport à la température sélectionnée pour que le four vise à la modalité « Eco stand-by ». Sélectionner cette rubrique avec les touches SÉLECTION puis appuyez sur « + » et/ou « - » pour saisir la valeur souhaitée.
- « Ouverture soupape » : indique en pour cent le mouvement que doit effectuer la soupape des vapeurs pour se positionner dans la position ouverte. Sélectionner cette rubrique avec les touches SÉLECTION puis appuyez sur « + » et/ou « - » pour saisir la valeur souhaitée.
- « Durée bip » : pour modifier la durée totale de la signalisation. Chaque barre correspond à 10 secondes. On peut désactiver la signalisation sonore en remettant les barres à zéro. Cet état de la minuterie est représenté par une icône sur la barre supérieure pour indiquer que la signalisation sonore est désactivée (fig.11a détail L).
- « Sensitivity » : fonction qui permet le réglage électronique du niveau de sensibilité du four aux variations de température. Les sélections sont possibles (de la moins sensible à la plus sensible) : « Standard » (sélection nominale) et « High ».

3.3.8 AFFICHAGE DES ALARMES / SIGNALISATIONS

L'équipement dispose d'un système d'autodiagnostic avancé.

En cas d'anomalie relevée, les ALARMES suivantes peuvent s'afficher :

- **Alarme Ventilateur arrêté** : le moteur du ventilateur de cuisson est équipé d'une protection thermique qui arrête le moteur en cas d'absorption excessive. Pour le redémarrage, après avoir éliminé la cause de la panne, attendre que le moteur ait refroidi. En alternative, vérifier que les connexions de la carte électronique située sur le tableau électrique postérieur sont correctement embrochées dans leur logement.
- **Alarme dépassement de la température maximale de sécurité** : Si la température interne dépasse le seuil maximal en raison d'une anomalie, le thermostat de sécurité qui bloque le fonctionnement de l'équipement intervient automatiquement; après le refroidissement et la vérification qu'aucun composant n'a été endommagé, dévisser le capuchon de protection du thermostat de sécurité (fig. 2 rep. 4) et appuyer sur le bouton situé en dessous qui réarmera le thermostat; repositionner le capuchon de protection pour éviter que le thermostat ne se détériore et ne compromette le fonctionnement de l'appareil.
- **Alarme panne Thermocouple** : indique que le thermocouple est endommagé ou déconnecté. L'afficheur identifie également le thermocouple endommagé.
- **Alarme Erreur Communication** : indique que la communication entre les cartes électroniques est compromise. Contrôler que les cartes sont correctement alimentées et que les connexions sont intactes.

Quand l'une de ces alarmes se déclenche, l'unité centrale électronique affiche le type d'alarme qui s'est vérifié et arrête l'appareil. Une page-écran s'affiche, identique à celle illustrée dans la fig.28 caractérisée par une icône représentant l'erreur au centre de l'afficheur (fig. 23b rep. A) sous laquelle se trouve un message textuel explicatif.

La signalisation sonore et visuelle persiste tant qu'on n'appuie pas sur la touche « OK » après quoi l'icône présente sur la barre d'état n'est pas éliminé aussi longtemps que l'anomalie n'a pas été résolue. En cas d'anomalie en suspens, on peut toujours afficher le type d'anomalie en accédant à la rubrique ALARME à partir du menu ASSISTANCE (voir 3.3.7).

ATTENTION ! En cas de dysfonctionnement ou de panne de l'appareil, appuyer sur « OK », effectuer la procédure décrite au point 3.4.

Laisser refroidir l'appareil, interpellé l'assistance technique qui devra éliminer la cause de l'avarie et contrôler qu'aucun composant de l'appareil ne soit abîmé.

En cas d'anomalies, les SIGNALISATIONS suivantes peuvent s'afficher :

- **Anomalie Chariot** : indique un dysfonctionnement du chariot ou du système d'actionnement / commande.
- **Anomalie Soupape Vapeurs** : indique un dysfonctionnement de la soupape des vapeurs ou du système d'actionnement / commande.

- Surchauffe tableau électrique: indique que la température du compartiment des composants électriques a dépassé le seuil limite.
- **Extinction anormale:** s'affiche à la mise sous tension et indique que la dernière extinction du four s'est produite de façon erronée, c'est-à-dire que les instructions fournies au paragraphe 3.4 n'ont pas été suivies.

ATTENTION! ne tenir compte de la signalisation d'extinction anormale QUE dans les cas suivants :

1. en présence d'une condition réelle de danger impliquant la mise hors tension de l'équipement au moyen de l'interrupteur principal (fig. 2 dét. 3).
2. en présence d'une coupure temporaire et inattendue de courant pour des causes externes non imputables à l'utilisateur.

Dans tous les autres cas, exécuter correctement la procédure de mise hors tension de l'équipement, sous peine de l'endommager de façon irréversible !!

En cas de signalisation, la centrale affiche à l'écran le type de signalisation qui s'est vérifiée. En appuyant sur OK (fig. 23b rep. B), on prend acte de la signalisation visuelle et sonore (si présente) et le message disparaît. Au besoin, terminer la cuisson et contacter le service d'assistance.

3.4 ARRÊT

Pour éteindre l'équipement, procéder comme suit :

- Enfoncer la touche STOP pendant quelques secondes. L'afficheur indique une page-écran d'extinction. Attendre que l'afficheur s'éteigne.

ATTENTION! Le mouvement du chariot continue jusqu'à qu'il s'aligne.

- Désactiver l'interrupteur général 0/1 (fig. 2 détail 3)
- Mettre hors tension en tournant le sectionneur général sur « 0 » (fig.2 détail 2).

ATTENTION! L'extinction de la centrale doit se produire tel qu'on le décrit au point a) sous peine d'endommagements irréversibles de cette dernière.

- Ouvrir la porte du four.
- Fermer le robinet d'eau.

Lors de l'allumage successif l'écran se présentera dans l'état dans lequel il se trouvait au moment de l'extinction précédente.

ATTENTION! En cas d'urgence, couper la tension en tournant le bouton du sectionneur général sur la position « 0 » (fig. 2, détail 2).

4 ENTRETIEN ORDINAIRE

4.1 OPÉRATIONS PRÉLIMINAIRES DE SÉCURITÉ

ATTENTION! Avant d'effectuer toute opération d'entretien, arrêter l'appareil et couper toujours la tension en tournant le bouton du sectionneur général sur la position « 0 » (fig. 2, détail 2). Couper l'alimentation électrique en éteignant les interrupteurs installés placés à l'extérieur de l'appareil.

Les opérations doivent être effectuées après le refroidissement de l'appareil.

Toutes les opérations d'entretien doivent être effectuées en adoptant des équipements appropriés contre les accidents et par un personnel qualifié.

Toutes les mesures adoptées ont pour objectif la bonne conservation de l'appareil ; leur non application pourrait causer de sérieux dommages non couverts par la garantie ainsi que l'exposition aux risques.

4.2 NETTOYAGE ORDINAIRE

Après avoir effectué les opérations indiquées au point 4.1, pour le nettoyage suivre les instructions suivantes :

Après chaque journée de travail, quand le four est refroidi, éliminer tous les éventuels résidus qui peuvent s'être formés pendant la cuisson. Utiliser un chiffon ou une éponge humide, avec de l'eau savonneuse au besoin, puis rincer et essuyer.

Exécuter un nettoyage approprié de tous les composants accessibles.

ATTENTION! Chaque jour éliminer soigneusement les éventuelles graisses qui auraient débordé en phase de cuisson car elles pourraient causer de possibles combustions et déflagrations.

ATTENTION! Ne lavez pas l'équipement avec des jets d'eau ou des nettoyeurs à vapeur. Éviter que l'eau ou les éventuels produits utilisés n'entrent en contact avec les parties électriques.

Il est interdit d'utiliser pour le nettoyage des détergents dangereux pour la santé.

NOTE : Ne pas nettoyer les vitres des portes lorsqu'elles sont encore chaudes.

Ne pas utiliser de solvants, de produits détergents contenant des substances agressives (chlorées, acides, corrosives, abrasives, etc.) ou des outils pouvant abîmer les surfaces ; avant de mettre en marche s'assurer de ne pas avoir laissé dans l'appareil les produits ou les outils utilisés pour le nettoyage.

4.3 PÉRIODES D'INACTIVITÉ

Si l'appareil n'est pas utilisé pendant de longues périodes :

- le débrancher de l'alimentation électrique.
- le couvrir pour le protéger de la poussière.
- aérer périodiquement les locaux.
- procéder à un nettoyage avant de l'utiliser à nouveau.

ATTENTION

LES INSTRUCTIONS SUIVANTES RELATIVES A L'“ENTRETIEN EXTRAORDINAIRE ” SONT STRICTEMENT RESERVEES AU PERSONNEL TECHNIQUE SPECIALISE MUNI D'UNE LICENCE SPECIFIQUE, RECONNU ET AGREE PAR LE FABRICANT.

5 ENTRETIEN EXTRAORDINAIRE

5.1 OPÉRATIONS PRÉLIMINAIRES DE SÉCURITÉ

ATTENTION! Avant d'effectuer toute opération d'entretien, arrêter l'appareil et couper toujours la tension en tournant le bouton de l'interrupteur sur “0” (fig. 2, détail 2) ; couper l'alimentation électrique en débranchant le câble de l'alimentation de l'appareil de la prise de courant.

Les opérations doivent être effectuées après le refroidissement de l'appareil.

Éclairer la zone de travail pendant les phases d'entretien et d'emploi nocturne ou bien en cas de visibilité insuffisante.

Toutes les opérations d'entretien et de réparation doivent être effectuées en adoptant des équipements appropriés contre les accidents et par un personnel qualifié reconnu et habilité par le fabricant.

Toutes les mesures adoptées ont pour objectif la bonne conservation de l'appareil; leur non application pourrait causer de sérieux dommages non couverts par la garantie ainsi que l'exposition aux risques.

ATTENTION! L'appareil doit être contrôlé périodiquement, au moins une fois par an, et à chaque anomalie de fonctionnement par un technicien spécialisé qui doit vérifier l'état de l'appareil.

ATTENTION! Quelques-unes des opérations ci-après illustrées exigent la présence de deux personnes au moins.

5.2 NETTOYAGE GENERAL

Après avoir effectué les opérations indiquées au point 5.1, pour le nettoyage suivre les instructions suivantes :

Après chaque journée de travail, quand le four est refroidi, éliminer tous les éventuels résidus qui peuvent s'être formés pendant la cuisson. Utiliser un chiffon ou une éponge humide, avec de l'eau savonneuse au besoin, puis rincer et essuyer.

Exécuter un nettoyage approprié de tous les composants accessibles.

ATTENTION! Chaque jour éliminer soigneusement les éventuelles graisses qui auraient débordé en phase de cuisson car elles pourraient causer de possibles combustions et déflagrations.

ATTENTION! Ne lavez pas l'équipement avec des jets d'eau ou des nettoyeurs à vapeur. Éviter que l'eau ou les éventuels produits utilisés n'entrent en contact avec les parties électriques.

Il est interdit d'utiliser pour le nettoyage des détergents dangereux pour la santé.

NOTE : Ne pas nettoyer les vitres des portes lorsqu'elles sont encore chaudes.

Ne pas utiliser de solvants, de produits détergents contenant des substances agressives (chlorées, acides, corrosives, abrasives, etc.) ou des outils pouvant abîmer les surfaces ; avant de mettre en marche s'assurer de ne pas avoir laissé dans l'appareil les produits ou les outils utilisés pour le nettoyage.

ATTENTION! En présence de l'aspirateur, périodiquement, effectuer un nettoyage complet de la grille d'entrée d'air et dans le contexte, le cas échéant, retirez-la pour vérifier qu'il n'y a pas de saleté à l'intérieur et sur le ventilateur.

5.3 REMPLACEMENT DES COMPOSANTS ÉLECTRIQUES ET DES FUSIBLES

Après avoir effectué les opérations indiquées au point 5.1, procéder comme suit :

- Démontez le panneau postérieur supérieur.
- Déconnectez électriquement le composant et le remplacez
- Effectuez les opérations de remontage dans l'ordre inverse, en veillant à connecter correctement le composant.
- Remontez le panneau postérieur supérieur.

NOTE : Si l'on remplace une des cartes électroniques, suivre la procédure « Par défaut nominale » d'après le point 5.15.

Les fusibles de l'appareil sont situés sur le tableau électrique postérieur (fig.24 détail Y), procéder comme suit pour leur remplacement.

5.4 REMPLACEMENT DE LA LAMPE D'ECLAIRAGE

Après avoir effectué les opérations indiquées au point 5.1, procéder comme suit :

- À l'extérieur de la porte, démonter le carter de protection des lumières en desserrant les vis supérieures et inférieures;
- Remplacer l'ampoule (Tab.A détail 32) par une ampoule analogue;
- Effectuer les opérations inverses pour le remontage.

5.5 REMPLACEMENT DE L'ÉLECTROVANNE DE L'EAU

Après avoir effectué les opérations indiquées au point 5.1, procéder comme suit :

- Desserrer les vis et enlever le panneau supérieur postérieur droit.
- Desserrer l'écrou de serrage du tube en cuivre;
- Desserrer les deux vis de fixation de la vanne;
- Desserrer la vanne du réducteur ;
- Remplacer la vanne (Tab. A détail 29);
- Effectuer les opérations inverses pour le remontage.

5.6 REMPLACEMENT DES MOTEURS / VENTILATEURS

Après avoir effectué les opérations indiquées au point 5.1, procéder comme suit :

- Ouvrir la porte, extraire le chariot et le convoyeur d'air positionné devant les ventilateurs.
- Enlever le ventilateur (Tab.A détail 11) en desserrant les vis de fixation et éventuellement les remplacer.
- Enlever les deux panneaux postérieurs supérieurs et desserrer les écrous de serrage du moteur.
- Extraire le moteur (Tab.A Détail 21) et le remplacer.
- Effectuer les opérations inverses pour le remontage.

5.7 REMPLACEMENT DES RÉSISTANCES

Après avoir effectué les opérations indiquées au point 5.1, procéder comme suit :

- Démontez les deux panneaux postérieurs en dévissant les vis de fixation.
- Débrancher les cosses à œillet de la résistance.
- Ouvrir la porte, extraire le chariot et le convoyeur d'air positionné devant les ventilateurs.
- Desserrer les vis de fixations, extraire et remplacer la résistance (Tab.A Détail 31).
- Effectuer les opérations inverses pour le remontage.

5.8 REMPLACEMENT DES SONDÉS DE TEMPÉRATURE

Après avoir effectué les opérations indiquées au point 5.1, procéder comme suit :

- Démontez les deux panneaux postérieurs supérieurs.
- Dévisser l'écrou de fixation du thermocouple .

- Déconnecter les deux câbles d'alimentation du thermocouple.
- Remplacer le thermocouple Tab. A détail 2).
- Pour le remontage, effectuer les opérations dans l'ordre inverse, en veillant à raccorder les connecteurs en respectant les polarités.

5.9 REMPLACEMENT DU VERRE TREMPÉ

Après avoir effectué les opérations indiquées au point 5.1, procéder comme suit :

- Ouvrir la porte;
- Enlever les vis du cadre esthétique interne de la porte ;
- Enlever les vis du cadre de fixation du verre ;
- Enlever les joints;
- Remplacer le verre (Tab.A Détail 15) ;
- Exécuter les opérations inverses pour remonter l'ensemble.

ATTENTION! Le verre ne doit absolument pas être posé, ni se trouver au contact des parties métalliques ; il est donc indispensable d'intercaler, dans la partie inférieure, à l'endroit de l'appui, une bande en fibre, du même type que celui qu'a installé le fabricant.

5.10 REMPLACEMENT DU THERMOSTAT DE SÉCURITÉ

ATTENTION! Vérifier périodiquement fonctionnement du thermostat de sécurité.

Après avoir effectué les opérations indiquées au point 5.1, procéder comme suit :

- Démontez le panneau latéral avant droit.
- Ouvrir la porte et extraire le chariot pivotant;
- Extraire le bulbe du thermostat de l'intérieur de la chambre de cuisson.
- Déconnecter les cosses fast-on et desserrer la bague de fixation du thermostat en haut à droite.
- Remplacer le thermostat (Tab.A Détail 25);
- Effectuer les opérations inverses pour le remontage.

5.11 REMPLACEMENT DU SECTIONNEUR GÉNÉRAL

Au terme des opérations du point 5.1 procéder comme suit pour le remplacement du sectionneur général :

- enlever le panneau latéral avant droit en dévissant les vis de fixation ;
- débrancher les câbles électriques;
- remplacer le sectionneur général (Tab.A Détail 33);
- Effectuer les opérations inverses pour le remontage.

5.12 REMPLACEMENT DE L'INTERRUPTEUR GÉNÉRAL

Une fois les opérations du point 5.1 exécutées, procéder de la façon suivante pour le remplacement de l'interrupteur général:

- enlever le panneau latéral avant droit en dévissant les vis de fixation.
- procéder au débranchement
- remplacer l'interrupteur général (Tab.A Détail 54) ;
- effectuer les opérations inverses pour le remontage.

5.13 REMPLACEMENT DE LA CARTE LCD

Après avoir effectué les opérations indiquées au point 5.1, procéder comme suit :

- enlever le panneau latéral avant droit en dévissant les vis de fixation.
- enlever le carter de protection en dévissant les vis de fixation.
- desserrer les écrous des mâchoires sup et inf qui bloquent la carte LCD;
- déconnecter les connecteurs de la carte LCD.
- remplacer la carte LCD (Tab.A détail 26);
- Pour le remontage, effectuer les opérations dans l'ordre inverse, en veillant à raccorder correctement les connecteurs.

NOTE : Exécuter un « Par défaut nominal » général de l'appareil d'après le point 5.2

5.14 PROCÉDURE DE « RESET »

L'opération de RESET est utile pour rétablir les valeurs par défaut initiales de certains paramètres. Elle se distingue de l'opération de «PAR DÉFAUT USINE», décrite ci-après, par le fait qu'elle ne

modifie pas le groupe des paramètres relatifs à la configuration actuelle, c'est-à-dire qu'elle n'altère pas les paramètres relatifs à la langue, à l'heure, à la date et au modèle sélectionné.

Pour exécuter la procédure de RESET, appuyer sur la touche MENU, sélectionner ASSISTANCE et appuyer sur « OK », puis sélectionner RESET et confirmer pour démarrer la procédure. Sur l'écran s'affiche la demande de confirmation à laquelle il faut répondre en appuyant sur « OK » si l'on accepte sur « RETOUR » pour annuler l'opération.

NOTE : Pour afficher la configuration actuelle de l'équipement, afficher la fiche INFO présente sous le menu ASSISTANCE.

5.15 PROCÉDURE «PAR DÉFAUT USINE»

En cas d'anomalies de fonctionnement de l'électronique, lancer la procédure de RESET décrite au paragraphe 05:14. Uniquement si les anomalies ne sont pas résolues ou si l'on remplace L'AFFICHEUR À CRISTAUX LIQUIDES, lancer la procédure « PAR DÉFAUT USINE ».

La procédure en question ramène la centrale à une condition initiale, toutes les données contenues sont éliminées y compris les données de configuration du four (modèle, etc.). L'opération par défaut lancera une routine de configuration guidée qui permet la reconfiguration correcte de l'appareil.

La procédure guidée demande l'introduction des données suivantes:

- langue
- date/heure

ATTENTION! Si l'on ne connaît pas exactement ne serait-ce qu'une seule des données précédentes NE PAS exécuter la procédure !! Contacter l'assistance technique du fabricant.

ATTENTION! Les éventuels programmes présents en mémoire seront éliminés. Exécuter la procédure «EXPORTER USB» décrite au paragraphe 3.2.1 s'il est nécessaire d'enregistrer les programmes. Au terme de la procédure PAR DÉFAUT, on pourra réintroduire les programmes enregistrés suivant la procédure «IMPORTER USB» décrite au paragraphe 3.2.1

Pour lancer la procédure, appuyer sur la touche MENU, sélectionner ASSISTANCE et appuyer sur « OK » pour accéder, sélectionner PAR DÉFAUT USINE et confirmer. Sur l'écran s'affiche la demande de confirmation à laquelle il faut répondre en appuyant sur «OK» si l'on accepte sur RETOUR pour annuler l'opération.

En confirmant, on affiche les pages-écrans de configuration. Utiliser les touches flèches pour choisir la sélection souhaitée, appuyer sur « OK » pour confirmer. Au terme de l'opération, on sera réorienté vers la page-écran initiale.

À présent, exécuter un RESET d'après le paragraphe 05:14.

NOTE : Pour afficher la configuration actuelle de l'équipement, afficher la fiche INFO présente sous le menu ASSISTANCE.

5.16 GRAISSAGE SUPPORT PALIERS DE ROTATION CHARIOT

NOTE : Environ tous les 6 MOIS (temps variable en fonction du régime d'utilisation de l'appareil) le support de rotation du chariot doit être graissé.

Après avoir effectué les opérations indiquées au point 5.1, procéder comme suit :

- Enlever le panneau supérieur (Fig. 25 détail X);
- Graisser de façon efficace avec de la **GRAISSE LGHP2 SKF POUR HAUTES TEMPÉRATURES** le support des paliers de rotation du chariot au moyen **des deux graisseurs** (Fig. 25 détail G);
- Effectuer les opérations inverses pour le remontage.

5.17 DÉMANTÈLEMENT

Au moment du démantèlement de l'appareil ou des pièces de rechange, il convient de séparer les différents composants par type de matériau et les jeter en respectant des lois et normes en vigueur.



La présence d'un container poubelle à roues barré d'une croix indique que, dans l'Union Européenne, les composants électriques doivent faire l'objet d'une collecte spéciale à la fin de leur cycle de vie. De plus, les mêmes normes s'appliquent également à tous les accessoires portant ce symbole. Ne pas jeter ces produits dans les déchets urbains non triés.

6 LISTE DES PIÈCES DE RECHANGE

Index des planches :

Tab. A Groupe

Tab. B-C Schéma électrique

INSTRUCTION POUR COMMANDER LES PIÈCES DE RECHANGE

Les commandes de pièces de rechange doivent contenir les indications suivantes:

- Type d'appareil.
- Numéro de série.
- Dénomination de la pièce.
- Quantité nécessaire.

INHALTVERZEICHNIS

01 TECHNISCHE ANGABEN	2
02 INSTALLATION	2
03 BETRIEB	4
04 WARTUNG	11
05 AUSSERORDENTLICHE WARTUNG	12
06 ERSATZTEILKATALOG	14

Herzlichen Glückwunsch zum Kauf dieses exklusiven Geräts. Sie haben eine Ausstattung mit den besten technischen Eigenschaften in Verbindung mit maximalem Bedienkomfort gewählt. Wir wünschen Ihnen vollkommene Zufriedenheit.

Anmerkung:

Vorliegender Handbuch ist in sechs Sprachen ausgeführt. Originalanweisungen auf Italienisch und Übersetzungen der Originalanweisungen auf Englisch, Französisch, Deutsch, Spanisch und Arabisch.

Zur besseren Übersichtlichkeit und dieses Handbuch lesen, könnte es in mehreren Einzelteilen zur Verfügung gestellt werden und können durch Kontaktaufnahme mit dem Hersteller per Post geschickt werden.

GARANTIE Normen und Regelungen

Die Garantieleistungen beschränken sich ausschließlich auf den Ersatz von beschädigten oder defekten Teilen ab Fabrik, deren Material- oder Baufehler einwandfrei nachgewiesen wurde. **Es besteht kein Anspruch auf Garantie für Schäden, die beim Transport durch Dritte, durch fehlerhafte Montage, mangelhafte Wartung, unsachgemäße oder nachlässige Benutzung, sowie durch Änderungen am Ofen seitens Dritter bewirkt sind. Ferner sind von Garantieleistungen ausgeschlossen: Scheiben, Lampenschutzgläser, Lampen, dichtungen normalem Verschleiß ausgesetzte Anlagen- und Zubehörteile, sowie die Arbeitskosten für den Ersatz von Teilen in Garantie.** Die Garantie verfällt bei Produkten, die ohne vorherige schriftliche Genehmigung repariert, geändert oder auch nur teilweise demontiert wurden bzw. wenn den Käufer seinen Zahlungspflichten nicht nachkommt. Zwecks Inanspruchnahme des technischen Kundendienstes in der Garantiezeit muss eine schriftliche Anfrage an den lokalen Vertragshändler oder die Verkaufsleitung erfolgen.

ACHTUNG

Dieser Ausdruck weist auf Gefahr hin und wird immer dann verwendet, wenn die Sicherheit des Benutzers gefährdet ist.

ANMERKUNG

Dieser Ausdruck weist darauf hin, dass Vorsicht geboten ist bzw. auf Arbeitsgänge, die für eine korrekte und dauerhafte Funktion des Gerätes von grundlegender Wichtigkeit sind.

WERTER KUNDE!

Vor Inbetriebnahme des Gerätes muss unbedingt das vorliegende Handbuch gelesen werden.

Die Sicherheitsvorrichtungen des Gerätes müssen laufend auf ihre Funktionstüchtigkeit geprüft werden, um die Sicherheit des Benutzers nicht zu gefährden.

Dieses Handbuch soll die Nutzung und Wartung des Gerätes erläutern und der Benutzer ist verpflichtet und hat dafür zu sorgen, dass die darin enthaltenen Anweisungen befolgt werden.

Der Hersteller behält sich das Recht vor, Änderungen an der Produktion und am Handbuch vorzunehmen und ist nicht verpflichtet, die alte Ausführung des Produktes bzw. der Handbücher zu aktualisieren.

ACHTUNG!

1. **Der Inhalt dieses Handbuchs betrifft Ihre Sicherheit.**
2. **Dieses Handbuch ist vor Installation und Nutzung des Gerätes aufmerksam zu lesen.**
3. **Dieses Handbuch ist sorgfältig aufzubewahren, um im Bedarfsfall vom jeweiligen Benutzer herangezogen werden zu können.**
4. **Die Installation muss von Fachpersonal und gemäß der vom Hersteller gegebenen Anweisungen erfolgen.**
5. **Dieses Gerät darf nur für den Zweck eingesetzt werden, für den es ausdrücklich vorgesehen ist, d.h. zum Backen von Konditoreierzeugnissen oder ähnlichen Produkten. Es ist untersagt, Produkte zu garen, die Alkohol enthalten. Jeder andere Einsatz ist als bestimmungsfremd zu betrachten.**
6. **Das Gerät ist ausschließlich für den kollektiven Gebrauch bestimmt und darf nur von entsprechend geschultem Personal verwendet werden. Das Gerät ist nicht für die Benutzung durch Personen (einschließlich Kindern) vorgesehen, deren körperlichen und geistigen Fähigkeiten eingeschränkt sind oder denen Erfahrungen und Kenntnisse fehlen. Kinder müssen beaufsichtigt werden, um sicherzustellen, dass sie nicht mit dem Gerät spielen.**
7. **Eventuell erforderliche Reparaturen dürfen ausschließlich von vom Hersteller autorisierten Kundendienststellen und unter Verwendung von Original-Ersatzteilen erfolgen.**
8. **Bei Defekten und/oder Funktionsstörungen darf das Gerät nicht in Betrieb genommen werden; Versuche, das Gerät zu reparieren oder persönlich einzugreifen, sind zu unterlassen.**
9. **Die Nichteinhaltung zuvor gegebener Anweisungen kann die Sicherheit des Gerätes beeinträchtigen.**
10. **Bei Verkauf bzw. Abtretung des Gerätes an einen neuen Eigentümer oder Zurücklassen des Gerätes bei einem Umzug, muss dieses Handbuch beim Gerät verbleiben, um vom neuen Besitzer und/oder Installateur zu Rate gezogen werden zu können.**
11. **Falls das Netzkabel beschädigt ist, muss es vom Kundendienst des Herstellers ausgewechselt werden, um sämtliche Risiken zu vermeiden.**
12. **Falls in der Phase der Installation Störungen von Geräten auftreten, die die gleiche Stromversorgung nutzen, muss sichergestellt werden, dass der Anschlusspunkt die geeignete Impedanz aufweist und, dass die Stromstärke so bemessen worden ist, dass die Emissionen den Normen EN 61000-3-11 sowie EN 61000-3-12 den anschließenden Abänderungen entsprechen.**

1 TECHNISCHE ANGABEN

1.1 BESCHREIBUNG DES GERÄTES

Das Gerät ist mit einer Backkammer ausgestattet, die mit zwei Heizwiderständen beheizt wird, und verfügt über einen herausnehmbaren, drehbaren Blechwagen. Die Backkammer besteht aus Stahlblech und verfügt über ein programmierbares elektronisches System zur Temperaturregelung, einen Sicherheitsthermostat, einem Dampferzeuger mit Timer, einer Absauganlage mit Möglichkeit der Dampfabsaugung aus Backkammer und Abzugshaube, und einer Glastür mit Sperrgriff. Der Backvorgang erfolgt gleichmäßig, dank der zyklisch kontrollierten Luftzirkulation und der verstellbaren Abweiser, welche für gleichförmigen Fluss sorgen, sowie der Drehung des Wagens.

1.2 ANGEWANDTE NORMEN

Das Gerät entspricht den folgenden Richtlinien:

EU-Niederspannungsrichtlinie 2014/35 (vormals 2006/95)

EU-Richtlinie zur elektromagnetischen Kompatibilität 2014/30 (vormals 2004/108)

1.3 ARBEITSPLÄTZE

Das Gerät wird vom Bediener über das Bedienpaneel programmiert, das sich an der Vorderseite des Ofens befindet, und während des Betriebs überwacht werden muss.

Die Tür befindet sich an der Vorderseite des Gerätes.

1.4 MODELLE

Die folgenden Modelle sind lieferbar:
R14E

1.5 TECHNISCHE DATEN (siehe Tab.1)

1.6 RAUMBEDARF UND GEWICHTE (siehe Abb. 1)

1.7 IDENTIFIZIERUNG

Bei jeder Anfrage an den Hersteller oder den Kundendienst ist stets die **SERIENNUMMER** des Gerätes anzugeben, die rechts an der Unterseite des Gerätes angebracht ist (siehe Abb.2).

1.8 BESCHILDERUNG

An den in der Abb. 3 gezeigten Punkten ist das Gerät mit Hinweisschildern ausgestattet, welche die Sicherheit betreffen.



ACHTUNG! Die Oberflächen des Gerätes weisen aufgrund des Vorhandenseins von Elementen mit hoher Temperatur eine Verbrennungsgefahr auf. Warten Sie vor allen Eingriffen ab, bis das Gerät die Umgebungstemperatur erreicht hat oder benutzen Sie geeignete Schutzvorrichtungen (Handschuhe, Schutzbrille...).

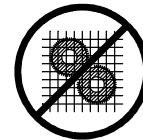


ACHTUNG! Vorhandensein von gefährlicher Spannung. Unterbrechen Sie vor allen Eingriffen die Stromversorgung durch Öffnen der Schalter, die dem Ofen bzw. der Gärzelle vorgeschaltet sind und warten Sie ab, bis das Gerät die Umgebungstemperatur erreicht hat. Benutzen Sie immer geeignete Schutzvorrichtungen (Handschuhe, Schutzbrille...).



ACHTUNG! Verwenden Sie zur Vermeidung der Verdampfung keine mit Behälter, die in Mengen, die nicht einfach unter Kontrolle gehalten werden können, mit Flüssigkeiten oder Lebensmitteln gefüllt sind, die sich bei Wärmeeinwirkung verflüssigen können.

ACHTUNG! Das Etikett oben erwähnt werden zur Verfügung gestellt, und obligatorische Ort, um sie in einer Höhe von 1,6 m über dem Boden in sowohl den Ofen in den Warenkorb gelegt (siehe Abbildung 3).



ACHTUNG! Organe in Bewegung.



ACHTUNG!

Rutschiger Boden.

1.9 ZUBEHÖRE

Das Gerät verfügt über die folgenden Zubehöre:
- Drehwagen

1.10 LÄRMBELASTUNG

Bei diesem Gerät handelt es sich um ein technisches Arbeitsmittel, bei dem der Schalldruck an der Bedienerposition 74 dB (A).

2 INSTALLATION

ANMERKUNG: Der Hersteller übernimmt keine Haftung, wenn die Unfallverhütungsnormen nicht beachtet werden.

2.1 TRANSPORT

Das Gerät wird normalerweise in transparente Folie verpackt und auf Holzpaletten montiert auf Straße befördert (siehe Abb.4).

2.2 ABLADEN

ANMERKUNG: Nach Empfang des Gerätes muss dessen Zustand und Qualität überprüft werden.

Zu der Ausrüstungserhebung, nur und ausschließlich die auf dem Bild 5 angegebene Punkte benutzen, nachdem die Deckel entfernt wurden, wie illustriert.

Nach dem Abladen die 4 Verschlüsse wieder einbauen, damit das Gerät aufgrund der montierten Rollen einfacher aufgestellt werden kann.

Das Gerät an einem Ort aufstellen, der in hygienischer Hinsicht geeignet, sauber, trocken und staubfrei ist; außerdem darauf achten, dass die Stabilität gewährleistet ist. Die Verpackung muss gemäß den gültigen Vorschriften entsorgt werden.

2.3 UMWELTBEDINGUNGEN

Für die einwandfreie Funktion des Gerätes sollten die Raumbedingungen innerhalb folgender Grenzwerte liegen:

Betriebstemperatur: + 10°C ÷ + 40°C

Relative Feuchtigkeit 15% ÷ 95%

2.4 AUFSTELLEN, MONTAGE UND WARTUNGSFREIRÄUME

ACHTUNG! Bei Aufstellung, Montage und Installation sind die folgenden Vorschriften zu beachten:

- Gesetze und gültige Normen hinsichtlich der Installation von Elektrogeräten.
- Richtlinien und Bestimmungen des Elektrizitätswerks.
- Lokale Bau- und Brandschutzordnung.
- Gültige Unfallverhütungsvorschriften
- Gültige Bestimmungen elektrotechnischer Normen

ACHTUNG! Das Gerät muss auf einer stabilen Fläche perfekt gerade ausgerichtet werden. Das Gerät darf nie mit entflammbarem oder brennbarem Material in Kontakt kommen.

Von den Außenpaneelen des Gerätes vorsichtig die Schutzfolie abziehen; damit sich der gesamte Klebstoff löst. Eventuelle Klebstoffreste können mit Hilfe von Kerosin oder Benzin entfernt werden.

Das Gerät muss an einem gut belüfteten Ort mit einem Mindestabstand von 10 cm von der linken Seitenwand, 20 cm von der Rückwand und 50 cm von der rechten Wand aufgestellt werden (Abb.6)

ACHTUNG! Nachdem das Gerät an seinem Bestimmungsort aufgestellt wurde, mindestens zwei Winkel zur Hand nehmen (Abb.2 Detail 1), die robust genug sind, um das Gerät so am Fußboden zu verankern, dass jegliche Bewegung verhindert wird; diese Winkel sollen für außergewöhnliche Reinigungsarbeiten ausbaubar sein. Zur Befestigung der Winkel, die nicht im Lieferumfang enthalten sind, handelsübliche, für den Fußbodentyp geeignete Druckeinsätze und selbstschneidende Schrauben verwenden, die ausschließlich am rückwärtigen Unterbau des Ofens eingeschraubt werden.

Berücksichtigen Sie, dass für einige Reinigungs- und/oder Wartungsarbeiten größere Abstände erforderlich sind und, dass es möglich sein muss, den Ofen zu bewegen, damit sie durchgeführt werden können

2.5 ANSCHLÜSSE

2.5.1 ANSCHLUSS DES DAMPFABZUGS

ACHTUNG! Der Anschluss des Dampfabzugs darf ausschließlich von technischem Fachpersonal hergestellt werden. Der Sitz des Dampfabzugs befindet sich an der Oberseite des Gerätes (siehe Abb.7 Detail B).

Die Absauganlage (Abb.7 Detail C) (für den Versand aus Sicherheitsgründen im Innern der Backkammer untergebracht) mit den mitgelieferten Mutterschrauben einbauen und den Elektroanschluss gemäß beigelegtem Schaltplan herstellen (Siehe Tab. B).

Das Dampfabzugsrohr innen in das Kupplungsstück der Absauganlage einstecken (Abb.7 Detail A).

ANMERKUNG: Den Dampfabzug mit Hilfe eines Rohrs mit einem Mindestdurchmesser von 150 mm ins Freie leiten.

Etwaige Verlängerungen müssen so beschaffen sein, dass die oberen Rohre in die unteren Rohre passen.

Den Brennerdeckel ausbauen (Abb. 7 Detail D).

2.5.2 ELEKTROANSCHLUSS

ACHTUNG! Der Elektroanschluss darf ausschließlich von Fachpersonal und unter Beachtung der gültigen elektrotechnischen Normen durchgeführt werden.

- Vor Erstellung des Anschlusses muss geprüft werden, ob die Erdungsanlage den EN-Normen entspricht.
- Bevor mit der Anschlussprozedur begonnen wird, sicherstellen, dass der Hauptschalter der Anlage auf "Off" gestellt ist.
- Das Typenschild enthält alle Daten, die für einen korrekten Anschluss notwendig sind.
- Für das Gerät muss ein vierpoliger Hauptschalter mit Sicherungen oder ein Selbstausschalter installiert werden, der für die am Typenschild angegebenen Werte geeignet ist und das Trennen des Gerätes von der Netzversorgung ermöglicht und das unter den Bedingungen der Überspannungskategorie III die vollständige Unterbrechung gestattet.

ANMERKUNG: Die gewählte Vorrichtung muss an einem leicht zugänglichen Ort in unmittelbarer Nähe des Gerätes positioniert werden.

- Das Gerät wird mit der gewünschten Spannung geliefert, die am Typenschild angegeben (Abb. 2).

- Für den elektrischen Anschluss den Schutzdeckel an der Rückseite des Gerätes abnehmen.

Das Stromkabel ist vom Installateur bereitzustellen.

Für den Netzanschluss muss ein Netzstecker verwendet werden, der den geltenden Bestimmungen entspricht.

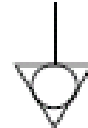
- Ein Kabel mit passendem Querschnitt durch das Loch der Kabelführung (Abb. 8 Detail H) ziehen und wie in der entsprechenden Abbildung gezeigt an das Klemmenbrett anschließen (Abb. 8 Detail E oder F).

- Nach erfolgtem Anschluss ist zu überprüfen, ob die Speisespannung bei funktionierendem Gerät innerhalb einer Toleranzgrenze von $\pm 5\%$ bleibt.

ACHTUNG! Das flexible Kabel für den Anschluss an das Stromnetz muss mindestens die Merkmale des Typs mit Gummisolierung H07RN-F aufweisen und sein Querschnitt muss der maximalen Stromaufnahme angepasst sein (siehe Tab1).

ACHTUNG! Das Gerät muss vorschriftsmäßig geerdet werden. Zu diesem Zweck befindet sich an der Anschlussklemmleiste die dafür vorgesehene Klemme (Abb.8 Detail E oder F) mit dem entsprechenden Symbol, an die der Erddraht angeschlossen werden muss.

Die Geräte sind außerdem in ein Äquipotentialsystem mit einzubeziehen, die dafür vorgesehene Klemme befindet sich auf der Rückseite des Gerätes (Abb. 8 Detail L). Sie ist durch das Symbol KLEMME FÜR DEN ÄQUIPOTENTIONELLEN ANSCHLUSS gekennzeichnet.



Nach erfolgtem Anschluss kontrollieren, ob die Drehung des Wagens (von oben gesehen) im Uhrzeigersinn erfolgt und die Drehrichtung des Dampfabzugs korrekt ist.

ACHTUNG! Warten Sie beim Abklemmen vom Stromnetz nach dem Abschalten des Geräts zumindest 15 MINUTEN, bevor Sie den Netzstecker herausziehen, damit sich die Kondensatoren am Eingang der Elektronik entladen können. Die Kontakte des Steckers dürfen nie berührt werden.

ACHTUNG! Der Hersteller übernimmt keine Haftung, falls die oben genannten Unfallverhütungsnormen nicht beachtet werden.

2.5.3 ANSCHLUSS AN DAS WASSERNETZ

Der Anschluss an das Wassernetz muss gemäß den einschlägigen nationalen Normen erfolgen und die Schläuche für den Anschluss an die Wasserleitung müssen der Norm IEC 61770 sowie den nachfolgenden Abänderungen entsprechen.

ACHTUNG! Verwenden Sie nur den Schlauch mit dem Gerät geliefert. In jedem Fall nie verwendet verwenden Rohre.

ACHTUNG! Dem Gerät muss ein Wassersperrhahn vorgeschaltet werden.

Der Stutzen 3/4 Gas mit Außengewinde für die Wasserversorgung befindet sich an der Rückseite des Gerätes (Abb.8 Detail G) und der Betriebsdruck muss zwischen 1 und 1,5 bar liegen.

ACHTUNG! Höhere Drücke können für Personen gefährliche und das Gerät schädliche Situationen erzeugen.

Für den Anschluss muss weiches Wasser benutzt werden.

Vorzugsweise eine flexible Leitung verwenden, die auch kleine Druckschwankungen der Wasserversorgung ausgleichen kann.

Wasser durch die Leitung fließen lassen, bevor das Gerät angeschlossen wird.

Die Verwendung von nicht enthartetem Wasser lässt die Leitungen schnell verkalken.

ACHTUNG! Um Korrosionsprobleme auszuschließen, ist es angebracht, dass der Langelier-Index bezogen auf das verwendete Wasser zwischen 0 und +0,2 liegen sollte.

ANMERKUNG: Der Hersteller übernimmt keine Haftung, falls die oben genannten Unfallverhütungsnormen nicht beachtet werden.

2.5.4 ANSCHLUSS DES KONDENSATABFLUSSES

An der Rückseite des Gerätes befindet sich auch ein Anschluss mit Durchmesser 15 mm für die Kondensatabführung (Abb.8 Detail I). An diesem Anschluss einen Gummischlauch befestigen.

3 BETRIEB

3.1 EINLEITENDE KONTROLLMASSNAHMEN

ACHTUNG! Wenn der Ofen in Räumen mit niedriger Raumtemperatur steht, kann dies den Eingriff des Sicherheitsthermostats auslösen. Vor dem Start kontrollieren und, sofern notwendig, rückstellen.

ACHTUNG! Bevor der Ofen in Betrieb gesetzt und programmiert wird, ist zu prüfen, ob:

- alle Arbeiten, die den Elektroanschluss und die Erdung betreffen, ordnungsgemäß durchgeführt wurden.
- alle Arbeiten für den Gasanschluss korrekt ausgeführt wurden;

Alle Kontrollarbeiten müssen von Fachpersonal mit vorschriftsmäßiger Lizenz durchgeführt werden.

Vor der Inbetriebsetzung muss das Gerät wie unter Punkt 4.2 beschrieben gereinigt werden.

ACHTUNG! Vor jeder Inbetriebsetzung des Gerätes überprüfen, ob:

- alle am Gerät vorhandenen Schilder (Abb. 3) intakt und einwandfrei leserlich sind; ansonsten müssen sie erneuert werden. Die Verschlüsse müssen montiert und funktionstüchtig sein.

- Eventuell beschädigte oder fehlende Komponenten müssen ausgetauscht und korrekt installiert werden, bevor das Gerät verwendet wird.

ACHTUNG!

- Das in Betrieb befindliche Gerät muss überwacht werden.

ACHTUNG! Bei Beschädigung jeglichen mit dem Gerät gelieferten Glases sofort den Gebrauch einstellen, das soeben gekochte und noch kochende entsorgen und eine gründliche Reinigung durchführen, um gefährliche Verunreinigungen auszuschließen.

- Die Oberflächen des Gerätes, besonders die Glasscheiben, werden während des Betriebs heiß, und können bei Berühren Verbrennungen verursachen.

- Beim Öffnen der Tür einen Sicherheitsabstand einhalten, weil eventuell aus der Backkammer austretende Dämpfe Verbrühungen verursachen können.

- Unbefugte Personen dürfen sich dem Gerät nicht nähern.

- Am Türinnern befindet sich ein Notfallgriff, der benutzt wird, wenn man sich versehentlich in der Backkammer eingeschlossen hat. Um die Tür von Innen zu öffnen, den Notfallgriff nach rechts drehen.

Laden Sie nicht zu viel Produkt auf die Bleche und halten Sie den Mindestabstand zwischen Produkt und oberem Blech ein.

Bevor das Produkt in den Ofen eingegeben wird, sollte der Ofen auf einen Wert oberhalb des vorgesehenen Garsollwerts eingestellt werden; geben Sie dann das Produkt ein und stellen Sie den gewünschten Sollwert ein.

Zur Erzielung einer größeren Gleichmäßigkeit empfehlen wir, Temperaturen zu vermeiden, die die für die Garung dieses Produkttyps vorgesehenen überschreiten.

3.2 INBETRIEBNAHME DER BACKKAMMER

Zum Einschalten der Geräte den Knauf des Wahlschalters auf die Position "1" drehen (Abb. 2 Detail 2). Dann den Hauptschalter 0/1 betätigen (Abb. 2 Detail 3).

Am vorderen rechten Pfosten der Backkammern befindet sich das Bedienpaneel (Abb. 10):

- 1) graphischer Farbdisplay
- 2) neutrale Tasten: Für jede Taste wird auf dem Display die zugeordnete Funktion angezeigt, die in Abhängigkeit von der angezeigten Bildschirmanzeige variiert
- 3) Öffnung/Schließung Ventil Dampfauslass ("Valve")

- 4) Einschaltung/Ausschaltung ("Start/Stop")
- 5) Taste Dampf ("Steam")
- 6) Aktivierung/Deaktivierung Funktion Eco Stand-by ("Stand-by")
- 7) Funktion Absaughaube („Hood“) aktivieren/deaktivieren
- 8) Zugang zum Menü Einstellungen ("Menu")
- 9) Anpassbare Funktion ("Hotkey")
- 10) Verwaltung Programme P ("Programs")

Die Benutzerschnittstelle weist die folgenden Anzeigebereiche auf (Abb. 10):

A) TOP BAR (obere Leiste): Der Anzeigebereich befindet sich im oberen Bereich des Displays. Der zeigt das Datum, die Uhrzeit sowie eventuelle Statussymbole an (Timer Einschaltung, Anzeige Alarmer usw.).

B) WORKING AREA (Arbeitsbereich): Dies ist der Hauptanzeigebereich, horizontal in drei Bereiche unterteilt, die jeweils einem Backparameter zugeordnet sind, der direkt mit den entsprechenden neutralen Tasten geändert werden kann. Dieser Anzeigebereich wird auch verwendet zum Anzeigen der Menüpositionen, der Bildschirmanzeigen für die Einstellung (Programme, Beleuchtung usw.) sowie des erfassten Fehlers im Fall von Anomalien.

C) STATUS BAR (Statusleiste): Dies ist der Anzeigebereich im unteren Bereich des Displays. Besteht aus einem farbigen Etikett, das anzeigen kann :den aktuelle Zustand des Geräts („Aufheizung“, „Vorbereitung“, „Ofen bereit“ und „Backen“) und die Statussymbole des Geräts (manuelle Modalität/Programme, Status Dampf, Position Dampfventil, Status Absaughaube, wo vorgesehen usw.).

Zur Verbesserung der Erfahrung des Benutzers ordnet die Benutzerschnittstelle dank der Leistungsfähigkeit des graphischen Displays jeder Funktion/Status des Geräts eine besondere Farbe zu, die es dem Benutzer gestattet, sie unmittelbar zu erkennen:

- WEISS: Standardmodalität Backen
- GRÜN: Funktion Standby aktiv
- ORANGE: Funktion Booster aktiv
- HELLBLAU: Menü, Einstellungen Programme
- ROT: Alarm

Die 6 neutralen Tasten rechts und links auf dem graphischen Display (Abb. 10, Bauteil 2) können die folgenden Hauptfunktionen annehmen:

- + : Parameter anheben
- : Parameter absenken
- ↑ : Auswahl nach „oben“ verschieben
- ↓ : Auswahl nach „unten“ verschieben
- : Auswahl nach „rechts“ verschieben
- ← : Auswahl nach „links“ verschieben
- √ : OK, Auswahl bestätigen
- ← : Annullieren, zurück ohne Bestätigung („return“) sowie weitere Symbole, die im Folgenden beschrieben werden.

ANMERKUNG: LCD ohne TOUCHSCREEN. Eventuelles Drücken auf den Display kann zu Beschädigungen führen, wodurch der ordnungsgemäße betrieb des gesamten Geräts beeinträchtigt wird.

Nach dem Schließen des Hauptschalters 0/1 leuchten das Graphikdisplay und der Hauptschalter auf. Beim Einschalten zeigt der Grafikdisplay für einige Sekunden die Startanzeige und dann direkt die Hauptanzeige an (Abb. 10), auf der die Einstellungen des letzten Backvorgangs erscheinen:

- A) Datum
- B) Uhrzeit
- C) effektive Temperatur / Sollwert Arbeit
- D) Backzeit
- E) Dampf (in Sekunden „s“)
- F) Darstellung Einschaltung/Ausschaltung Widerstände
- G) Einstellung Vorheizen
- H) Textzeile Mit Statusmeldung/Statussymbol
- I) Anzeige des Status der Funktion „Timer Einschaltung“
- L) Anzeige des Status „Akustische Anzeige“ deaktiviert
- M) Anzeige des Status „Anomalie vorhanden“

Zusätzlich weist die „Statusleiste“ die folgenden Symbole auf (Abb. 11b):

- N) Symbol manuelle Modalität „M“ oder Programme „P“
- O) Symbol Dampf
- P) Symbol Position Dampfventil (○ = offen ● = geschlossen)

Q) Symbol Status Absaughaube

ANMERKUNG: Die Elektronik gestattet eine präzisere Einstellung des Ofens. Sie ist jedoch auch empfindlicher, als eine herkömmliche Steuerung.

Um eine einwandfreie Funktion der Elektronik zu gewährleisten, empfehlen wir, die Tasten auf dem Steuerpaneel nur leicht zu betätigen und übermäßigen Druck oder Schläge zu vermeiden.

Der Ofen gestattet die Einstellung der Backtemperatur, der Vorheiztemperatur, der Backzeit und der Menge des Dampfes, die in die Backkammer eingespritzt werden soll. Für weitergehende Informationen zur Funktion „Vorheizen“ siehe Abschnitt 3.2.3.

Es ist möglich, den Ofen sowohl in der Modalität „MANUELL“, als auch in der Modalität „PROGRAMME“ zu benutzen, indem eines der abgespeicherten Backprogramme aufgerufen wird.

• EINSCHALTUNG MIT MANUELLER EINSTELLUNG DER PARAMETER

Beim Starten zeigt die Hauptbildschirmanzeige der Backparameter in Rot an (Abb. 11a). Zum Einstellen der gewünschten Werte direkt die entsprechenden Tasten „+“ und/oder „-“ betätigen, um den Parameter anzuheben oder abzusenken. Dann die Temperatur, die gewünschte Backzeit und gegebenenfalls die Menge des Dampfes einstellen, die in die Backkammer eingespritzt werden soll. Nach der Einstellung der gewünschten Werte ist keine Bestätigung erforderlich, da der Parameter in Echtzeit angewendet wird.

Die Einstellung der Temperatur der Backkammer ist auf eine max. Temperatur 270 °C (518 °F) begrenzt. Falls die Höchsttemperatur aufgrund einer Anomalie überschritten wird, greift der Sicherheitsthermostat ein, der den Ofen abschaltet. Auf dem Bildschirm erscheint die Anzeige des aufgetretenen Alarms (Abb. 23).

Die akustische und optische Anzeige bleibt aktiv, bis die Taste „OK“ gedrückt wird. Warten Sie, bis der Ofen abkühlt. Dann die Kappe des Sicherheitsthermostats (Abb. 2, Bauteil 4) abschrauben und die kleine Taste drücken.

Die Taste stellt das Thermostat zurück und nach dem Drücken der Taste „Start/Stop“ startet der Ofen wieder normal.

Die Kappe wieder am Sicherheitsthermostat anbringen, um zu verhindern, dass dieses Instrument beschädigt wird und den Betrieb des Ofens beeinträchtigt.

ACHTUNG! Wird vor diesem Vorgang das Abkühlen des Ofens nicht abgewartet, kann der Sicherheitsthermostat nicht rückgesetzt werden.

Wenn Anomalien auftreten, muss ein Eingriff des Kundendienstes angefordert werden.

Die Backzeit kann von 1 Minute bis 10 Stunden eingestellt werden. Beim Drücken der Taste „-“ wird der Parameter „Zeit“ ausgeblendet und beim Drücken der entsprechenden Taste „+“ wird das Symbol eines Timers angezeigt (Abb. 12a, Pos. U), um anzuzeigen, dass die Modalität „rein manuell“ gewählt worden ist (siehe Punkt 3.2.2). Zum erneuten Aktivieren der Modalität „Standard“ die Taste mit diesem Symbol drücken und die gewünschte Backzeit auswählen.

Das Vorheizen kann von 0 bis 30 °C (54°F) eingestellt werden; sie gibt an, wieviel Grad der Ofen zusätzlich erreichen muss, bezogen auf die eingestellte Temperatur, bevor das Backen begonnen wird. Zum Ändern des Parameters das MENÜ öffnen, VORHEIZEN auswählen, OK drücken, den gewünschten Wert auswählen und zur Bestätigung „OK“ drücken. Die Hauptbildschirmanzeige wird mit dem neu eingestellten Vorheizwert aktualisiert. Für weitergehende Informationen zur Funktion „Vorheizen“ siehe Abschnitt 3.2.3.

ANMERKUNG: Wenn der Wert auf der Hauptbildschirmanzeige fehlt, bedeutet dies, dass das Vorheizen deaktiviert ist, da der Wert auf 0 eingestellt wurde.

Die Dampfmenge kann von 1 bis 10 Sekunden angegeben werden. Beim Drücken der Taste „-“ wird der Parameter „Dampf“ ausgeblendet, beim Drücken der entsprechenden Taste „+“ wird das Symbol Dampf angezeigt (Abb. 12a Pos. V), um anzuzeigen, dass beim Einblasen die Standarddampfmenge eingelassen wird, die in den Einstellungen „Erweitert“ eingestellt worden ist (siehe Punkt 3.3.7.1). Drücken Sie diese Taste (Abb. 12a, Pos. V), um eine von der Standardmenge abweichende Menge auszuwählen.

Die Dampfmenge kann nach Belieben des Benutzers in anderen Maßeinheiten angegeben werden (siehe Punkt 3.3.7.1).

Das Fehlen der Anzeige der Dampfmenge auf der Hauptbildschirmanzeige bedeutet NICHT, dass die Funktion

deaktiviert ist, sondern dass die Standarddampfmenge eingeblasen wird, die in den Einstellungen „Erweitert“ konfiguriert werden kann, die in Punkt 3.3.7.1 beschrieben wird.

Drücken Sie zum Aktivieren der Widerstände und somit zum Starten der Phase Backkammer vorheizen die Taste „Start/Stop“, wie angegeben in der Zeile mit der Textmeldung (Statusleiste) durch die Anzeige „START DRÜCKEN“. Beim Einschalten wird die Beleuchtung der Backkammer automatisch eingeschaltet. Die Aktivierung der Widerstände wird auf dem Display immer in Echtzeit durch den „Blitz“ (Abb. 11, Pos. F) rechts von der eingestellten/gemessenen Temperatur angezeigt. Die grafische Darstellung liefert auch Informationen über die momentan verwendete Leistung der Widerstände durch die Blinkfrequenz des Blitzes. In der anfänglichen Phase der Einschaltung der Widerstände zeigt die Statusleiste die Meldung „AUFHEIZEN“ an. Diese Meldung erscheint im Wechsel mit anderen Informationen, wie der geschätzten Zeit bis zum Erreichen der eingestellten Temperatur („BEREIT IN xx MIN.“) und der Anzeige der Statussymbole (das Symbol „M“ zeigt zum Beispiel die manuelle Modalität an) (Abb. 11, Pos. N).

ANMERKUNG: Die Schätzung der Zeit bis zur Erreichung der gewünschten Temperatur ist unverbindlich und variiert spürbar in Abhängigkeit von den in der Phase der Einschaltung eingestellten Parametern.

Das Display wechselt in dieser Phase außerdem von der Anzeige der realen Temperatur zu der der eingestellten.

In dieser Phase ist es jederzeit möglich, die eingestellten Backparameter direkt mit den entsprechenden Tasten „+“ und/oder „-“ zum Anheben und/oder Absenken der Parameter zu ändern. Für die Einstellung des Parameters „Temperatur“ wird beim ersten Drücken der entsprechenden Taste „+“ und/oder „-“ die aktuelle Einstellung („eingestellte Temperatur“) rot angezeigt und dann ändert sich der Parameter beim nachfolgenden Drücken, da das Display die eingestellte Temperatur abwechselnd mit der gemessenen anzeigt.

Wenn eine Temperatur erreicht wird, die höher als die gewünschte ist, zeigt die Statusleiste beim Absenken der eingestellten Temperatur die Meldung „IN VORBEREITUNG“ anstelle der Meldung „VORHEIZEN“ an; öffnen Sie gegebenenfalls die Tür, damit der Ofen schneller abkühlt.

ANMERKUNG: Die Meldungen „VORHEIZEN“ und „IN VORBEREITUNG“ beeinträchtigen nicht das Starten des Backvorgangs, das durch Drücken der Taste „Start/Stop“ immer möglich ist; es handelt sich lediglich um Meldungen, die für den Benutzer nützlich sind.

Halten Sie die Taste „Start/Stop“ für zumindest 5 Sekunden gedrückt, um die Widerstände abzuschalten und das Gerät in STOP zu setzen, wenn es erforderlich ist, die Phase Vorheizen/Vorbereitung abzubrechen.

• EINSCHALTUNG MIT BENUTZUNG EINES PROGRAMMS

Die Modalität Programme gestattet es, "automatisch" zu arbeiten, das heißt Backprogramme mit den zuvor eingestellten Parametern zu speichern und/oder aus dem (internen oder externen) Speicher abzurufen.

Wählen Sie das gewünschte Programm durch Drücken der Taste „P“, um zur Liste der Programme zu gelangen, wählen Sie das gewünschte Programm mit den Pfeiltasten und drücken Sie „OK“; es erscheint die Zusammenfassung des ausgewählten Programms. Drücken Sie „OK“ zur Bestätigung der Auswahl oder „RETURN“ zur Rückkehr zur Liste der Programme.

Die Hauptbildschirmanzeige ändert sich zu der auf Abb. 11c gezeigten, mit Vorhandensein des Namens des Programms in der Statusleiste, abwechselnd mit der Meldung START DRÜCKEN und dem Statussymbol. Wenn das Programm ein Bild vorsieht, wird dies außerdem unter der Backzeit angezeigt. Die Backzeit zeigt bei mehreren Backphasen die Gesamtzeit des Programms an. Weiter links wird die Gesamtzahl der Phasen angezeigt, aus denen das ausgewählte Programm besteht, mit der Angabe x/X. Die Gebläse Garung und der Wagen beginnen, sich zu drehen.

• BACKPHASE

Erst wenn die Temperatur des Ofens die gewünschte erreicht (es sei denn „delta T“ ist eingestellt), zuzüglich der eventuellen Vorheizkorrektur, ertönt ein intermittierendes akustisches Signal, das anzeigt, dass das Backen begonnen werden kann. Von diesem

Moment an bis zum Beginn des Backens zeigt die Statusleiste die Meldung OFEN BEREIT an und der Ofen behält die eingestellte Vorheiztemperatur aufrecht. Auf dem Display wird die Anzeige der Temperatur weiß.

Öffnen Sie die Tür, um das Produkt einzugeben. Nach Ende der Eingabe des Produkts wird beim Schließen der Tür automatisch. Während des Backens zeigt das Display den Parameter „Zeit“ als Countdown an, weiter unter erscheint eine rote Linie, die das Ablaufen der Zeit anzeigt; die Statussymbole bleiben bei Ofen in Backen fest.

Während dieser Phase ist es möglich, die Backparameter in Echtzeit mit den entsprechenden Tasten „+“ und „-“ zu ändern, um sowohl die Temperatur zu ändern, als auch die Zeit anzuheben bzw. zu senken. Die Dampfmenge kann während des Backens nur von Hand geändert werden.

In jedem Fall haben die während des Backens geänderten werte nur Auswirkung auf den laufenden Backvorgang; die zu Beginn des Backvorgangs vorhandenen Daten werden nicht verändert. Befolgen Sie die Anweisungen in Abschnitt 3.2.1, um sie zu ändern.

Während der Garung setzen eventuelle Öffnungen der Tür, angezeigt von einem entsprechenden Symbol, den Timer Garung in Pause und blockieren die Rotation des Wagens (siehe Abschnitt 3.2.7) und gestatten es dem Bediener, Eingriffe beim zu garenden Produkt vorzunehmen, ohne dass die Zählung der Garzeit verloren geht. Beim Schließen der Tür wird die Zählung fortgesetzt. Taste START/STOPP drücken, die Positionierung des Wagens abwarten und dann die Tür öffnen, um auf das Produkt einzuwirken.

, die Tür schließen und falls erforderlich „OK“ drücken; anderenfalls „RETURN“ drücken, um zur aktuellen Garung zurückzukehren.

Bei Ablauf des Backtimer zeigt ein akustisches Signal an, dass der Backvorgang beendet ist und, dass das Produkt aus dem Ofen entnommen werden kann. Das Display zeigt blinkend das Symbol abgelaufener Timer an (Abb. 12a).

ACHTUNG! Auch bei abgelaufenem Timer bäckt der Ofen weiter, um die Möglichkeit zu geben, den Backvorgang abzuschließen, wenn das zu backende Produkt noch etwas braucht! Drücken Sie die Taste „Timer“ (Abb. 12a, Pos. U), um die fehlenden Minuten hinzuzufügen, wenn längere Zeiten erforderlich sind.

Beim Öffnen der Tür wird automatisch die Leistungsabgabe der Widerstände deaktiviert (siehe Funktion „AUTOMATISCHE TÜR“ in Punkt 3.3.7.1). Das Display zeigt ein Symbol STOP an (Abb. 12b). Entnehmen Sie das Produkt und schließen Sie die Tür. Beim Schließen der Tür erscheint auf dem Display die Frage, ob der Backvorgang fortgesetzt werden soll oder ob er beendet ist. Drücken Sie „OK“, um andere Backvorgänge auszuführen; das Display schlägt die Einstellungen vor, die für den letzten Backzyklus verwendet wurden; warten Sie, bis der Ofen die eingestellte Temperatur erreicht hat und geben Sie das nächste Produkt ein. In dieser Phase ist es möglich, das Backprogramm zu ändern oder die manuelle Einstellung der Backparameter vorzunehmen. Drücken Sie hingegen „RETURN“, um die Backvorgänge zu beenden. Der Ofen hält an und die Beleuchtung wird automatisch ausgeschaltet.

die Neupositionierung des Wagens abwarten; das Display fragt mit einer Textmeldung, ob die Garung fortgesetzt werden soll. „Return“ drücken, um die aktuelle Garung zu beenden.

• MANUELLE BEDAMPFUNG

Mit der Taste „*Steam*“ wird das Ventil für die Bedampfung der Backkammer betätigt. Bei jedem Drücken wird Dampf mit der auf Abb. 11a, Pos. E eingestellten Dauer eingespritzt. Wenn kein Dampf vorhanden ist, ist die Dampf die, die in den erweiterten Einstellungen eingestellt worden ist (siehe Parameter „MANUELLER DAMPF“ in Punkt 3.3.7.1). Das Statussymbol Dampf (Abb. 11b, Pos. O) leuchtet für den gesamten Zyklus auf.

Die Bedampfung wird freigegeben, sobald die Temperatur von 120 Grad überschritten wird.

• FUNKTION „ECO STAND-BY“

Die Funktion „Eco Standby“ gestattet es, den Ofen heiß zu halten und den Stromverbrauch zu verringern, die ideale Lösung für eine vorübergehende Unterbrechung der Backvorgänge.

Die Stromersparung wird erzielt, indem die Widerstände auf vom Hersteller eingestellte Werte geregelt werden, die garantieren, dass der Ofen keine zu niedrige Temperatur erreicht.

Zum Einschalten/Ausschalten der Funktion die Taste „STANDBY“ drücken. Nach der Aktivierung wird der Bildschirm GRÜN und das entsprechende Symbol erscheint links neben den Backparametern.

ANMERKUNG: Die Funktion „Standby“ kann mit einer „überwachten Ruhestellung“ des Geräts verglichen werden und kann daher nicht zum Backen verwendet werden, da so keine zufriedenstellende Backqualität erzielt werden kann.

ANMERKUNG: Die Funktion kann nur aktiviert werden, wenn sich der Ofen in HEIZEN, IN VORBEREITUNG oder in OFEN BEREIT befindet.

Es besteht die Möglichkeit der automatischen Aktivierung der Funktion „Standby“, wenn der Ofen für eine festgesetzte Zeit nicht benutzt wird. Öffnen Sie zur Nutzung dieser Funktion das MENÜ und wählen Sie ECO STANDBY aus, um zu den folgenden Einstellungen zu gelangen:

- „Auto Eco Standby“: mit aktivem Flag wird die Funktion Standby automatisch aktiviert, wenn der Ofen für die Zeit „Verzögerung Eco Standby“ nicht benutzt wird (Funktion per Default aktiv).
- „Verzögerung Eco Standby“: dies ist die Zeit, ausgedrückt in Minuten, nach der der Standby automatisch aktiviert wird, wenn „Auto Eco Standby“ aktiv ist.
- „Auto-Abschaltung“: mit aktivem Flag bewirkt die automatische Aktivierung des Standby eine vollständige Deaktivierung der Widerstände, was dem STOP des Ofens entspricht.

3.2.1 EINSTELLUNG „PROGRAMME“

Die Modalität Programme gestattet es, "automatisch" zu arbeiten, das heißt Backprogramme mit den zuvor eingestellten Parametern zu speichern und/oder aus dem Speicher abzurufen. Jedes Backprogramm kann 1 Vorheizen und bis zu 9 Phasen (steps) abspeichern, die jeweils umfassen: 1 Temperatur, 1 Zeit, Möglichkeit der Einspritzung der gewünschten Dampfmenge, Möglichkeit der Festlegung der Position des Dampfauslassventils. Jedem Programm ist außerdem ein Bild zugeordnet.

Das Vorhandensein eines Programms in Ausführung wird in der Statusleiste durch den Namen des Programms und das dem Programm zugeordnete Symbol (falls vorgesehen) angezeigt.

Öffnen Sie zur Verwaltung der Programme das entsprechende Menü. Drücken Sie die Taste „MENÜ“, wählen Sie die Position PROGRAMME mit den Taste „AUSWAHL“ (↑ und ↓) aus und drücken Sie dann „OK“, um zum Untermenü zu gelangen.

Wenn die Liste auf dem Display mit den Tasten „AUSWAHL“ durchgegangen wird, können die folgenden Positionen angezeigt werden:

- „Letzte“: zeigt das Verzeichnis der letzten verwendeten Programme an;
- „Suche nach Bild“: zeigt das Verzeichnis der Bilder der Programme an, die im Speicher verfügbar sind;
- „Suche nach Name“: filtert die Programme auf Grundlage des eingegebenen Worts;
- „Neu eingeben“: startet das Verfahren für Erstellung eines Programms;
- „Änderung“: startet das Verfahren für die Änderung eines vorhandenen Programms;
- „Löschung“: startet das Verfahren für die Löschung eines vorhandenen Programms;
- „Import von USB“: startet das Verfahren für den Import von Programmen, die auf einem externen USB-Stick gespeichert sind, in den internen Speicher;
- „Export auf USB“: startet das Verfahren für das Kopieren der im internen Speichern vorhandenen Programme auf einen externen USB-Stick.

• LETZTE

Dies ist die Funktion, die die letzte 6 verwendeten Programme anbietet und graphisch so präsentiert, dass jeder neutralen Taste die Auswahl eines Programms entspricht (Abb. 13a). Wählen Sie das gewünschte Programm mit der entsprechenden Taste aus und starten Sie die Phase Heizen/Backen unter Verwendung der Parameter des ausgewählten Programms.

• SUCHE NACH BILD

Dies ist die Funktion, die alle in einem Speicher vorhandenen Programme auflistet und sie graphisch in Gruppen zu 6 Programmen

je Bildschirmanzeige präsentiert (Abb. 13b). Sie werden in der Reihenfolge der Eingabe präsentiert, vom ältesten zum neuesten. Wählen Sie das gewünschte Programm mit den Tasten „AUSWAHL“ aus und starten Sie die Phase Heizen/Backen unter Verwendung der Parameter des ausgewählten Programms.

• **SUCHE NACH NAME**

Dies ist die Funktion, die es gestattet, ein Programm zu suchen, indem der Name oder ein Teil der Initialen eingegeben wird. Geben Sie auf der alphanumerischen Tastatur, die auf dem Display angezeigt wird (Abb. 14), den Namen ein; wählen Sie dabei die gewünschten Buchstaben mit den Tasten „AUSWAHL“ aus und bestätigen Sie die einzelnen Buchstaben mit „OK“. Wählen Sie nach Ende der Eingabe des Suchworts FINE/END und drücken Sie „OK“. Angezeigt wird ein Verzeichnis von im Speicher vorhandenen Namen, deren Initialen dem eingegebenen Suchwort entsprechen. Wählen Sie das gewünschte Programm mit den Tasten „AUSWAHL“ und drücken Sie dann „OK“, um die Zusammenfassung des ausgewählten Programms anzuzeigen. Die Bildschirmanzeige Zusammenfassung kann durch Drücken der Tasten ↓ oder ↑ durchgegangen werden, falls die Anzahl der Phasen größer als die max. darstellbare ist. Bestätigen Sie mit „OK“, um das Programm auszuführen und starten Sie die Phase Heizen/Backen unter Verwendung der Parameter des ausgewählten Programms. Drücken Sie „RETURN“, um zur vorausgehenden Bildschirmanzeige zurückzukehren.

ANMERKUNG: Falls eine Zeichenfolge eingegeben wird, der kein im Speicher vorhandener Name entspricht, werden im Verzeichnis die Programme angezeigt, die der Suche am nächsten kommen!

• **NEU EINGEBEN**

Die erste Bildschirmanzeige des Verfahrens für die Eingabe eines Programms macht die Eingabe des Programmnamens erforderlich (Abb. 14). Der im oberen Teil des Displays blinkende Cursor zeigt an, dass der erste Buchstabe des Namens eingegeben werden muss. Verwenden Sie die Tastatur für die Auswahl des gewünschten Buchstabens mit den Tasten „AUSWAHL“ und drücken Sie dann „OK“ zur Bestätigung des Buchstabens und zum Übergang zum nächsten und so weiter. Wählen Sie CANC/DEL und drücken Sie dann „OK“, wenn der zuletzt eingegebene Buchstabe gelöscht werden muss. Wählen Sie zur Beendigung der Eingabe des Namens und zum Übergang zur nachfolgenden Bildschirmanzeige FINE/END und drücken Sie dann „OK“. Die zweite Bildschirmanzeige macht die Eingabe des Vorheizens erforderlich (Abb. 15). Verwenden Sie die Tasten „+“ und „-“ zum Eingeben dieses Parameters und bestätigen Sie mit der Taste „OK“. Im unteren Teil der Zeile „H“ (heating) wird der eingegebene Wert vervollständigt. So gelangt man zur Bildschirmanzeige für die Eingabe der nachfolgenden Backphasen (steps). Es können bis zu 9 Phasen programmiert werden. Wählen Sie dann die Temperatur der Phase „1“ (Abb. 16) mit den entsprechenden Tasten „+“ und „-“ und legen Sie dann die Position des Dampfauslassventils mit der Taste „Valve“ (Abb. 10, Pos. 3) fest: Bei jedem Drücken des entsprechenden Symbols ändert sich der Zustand offen/geschlossen. Drücken Sie die Taste „Steam“ (Abb. 10, Pos. 5), falls die Phase Dampf erforderlich macht, um den Dampf zu aktivieren/deaktivieren. Bei jedem Drücken des entsprechenden Symbols wird die Funktion aktiviert/deaktiviert. Bei Bestätigung der eingegebenen Werte mit „OK“ (Symbol √) werden die ausgewählten Werte in die Zeile der Phase „1“ eingetragen. Fahren Sie mit der Einstellung der Dauer der Phase mit den Tasten „+“ und „-“ fort (Abb. 17). Bestätigen Sie mit „OK“ (Symbol √) zum Abspeichern der eingestellten Zeit. Falls die Phase die Einleitung von Dampf vorsieht, muss die Dampfmenge mit den Tasten „+“ und „-“ eingestellt werden (Abb. 18). Durch Bestätigung der eingegebenen Werte mit „OK“ (Symbol √) wird die Zeile der Phase „1“ abgeschlossen und es erfolgt der Übergang zur Phase „2“ (Abb. 19). nehmen Sie die Einstellung der Phase „2“ sowie der nachfolgenden Phasen mit dem soeben beschriebenen Verfahren vor. Drücken Sie zum Abschließen der Eingabe der Phasen die Taste „Speichern“, dargestellt durch das Symbol einer Diskette (Abb. 19, Pos. A).

ANMERKUNG: Ein Programm muss aus zumindest einer Phase bestehen, damit es abgespeichert werden kann!

Drücken Sie während der Eingabe der Parameter einer Phase die Taste „Löschen“, dargestellt mit dem Symbol eines Papierkorbs

(Abb. 19, Pos. B), um die soeben eingegebenen Parameter zu löschen, falls sie Fehler enthalten.

Wählen Sie zum Abschließen der Programmierung das Bild, das dem Programm zugeordnet werden soll, aus dem Satz der vorgeladenen Symbole. Bei Bestätigung mit der Taste „OK“ wird eine Zusammenfassung des Programms mit alle zuvor eingegebenen Phasen angeboten (Abb. 20); oben werden die Gesamtdauer des gesamten Programms und das zugeordnete Symbol angezeigt. Drücken Sie „OK“, um es auszuführen oder „RETURN“, um zu den vorausgehenden Bildschirmanzeigen zurückzukehren.

• **ÄNDERUNG**

Die Änderung eines Programms kann auf verschiedene Weisen erfolgen:

- direkte Änderung
- Änderung von „Zusammenfassung Programm“
- Änderung von „Menü Programme“

Führen Sie die Operation direkte Änderung aus, indem Sie die Taste „P“ für einige Sekunden gedrückt halten, bis die Bildschirmanzeige Änderung (Abb. 21) erscheint, wenn der Ofen sich in einem Status befindet, der von Backen verschieden ist, und in der Modalität „Programme“.

Drücken Sie alternativ die Taste P, um zur Liste der Programme zu gelangen, und wählen Sie das gewünschte Programm aus, um zur Zusammenfassung des Programms zu gelangen (Abb. 20). Drücken Sie die Taste „Änderung“, dargestellt durch das Symbol eines Stifts (Abb. 20 Pos C), um die Bildschirmanzeige Änderung zu öffnen (Abb. 21).

Außerdem ist es möglich, das MENÜ zu öffnen, „Programm2“ zu wählen, „OK“ zu drücken, „Änderung“ zu wählen und mit „OK“ zu bestätigen. An diesem Punkt erscheint eine Tastatur für eine „SUCHE NACH NAMEN“. Nehmen Sie für die Suche auf den vorausgehenden Punkt Bezug und wählen Sie dann das zu ändernde Programm aus.

Wählen Sie in jedem Fall nach dem Öffnen der Bildschirmanzeige Änderung (Abb. 21) die zu bearbeitende Phase mit der Taste ↓ aus. Wählen Sie für die ausgewählte Phase eine der folgenden Alternativen aus:

- „Änderung“, dargestellt durch das Symbol eines Stifts (Abb. 21, Pos. E), zum Ändern der Parameter der ausgewählten Phase mit dem in „NEU EINGEBEN“ beschriebenen Verfahren;
- „Löschen“, dargestellt durch das Symbol eines Papierkorbs (Abb. 21, Pos. F), zum Löschen der ausgewählten Phase;
- „Phase hinzufügen“, dargestellt durch das Symbol auf Abb. 21, Pos. G, zum Hinzufügen einer Backphase nach der ausgewählten. Fahren Sie mit dem in „NEU EINGEBEN“ beschriebenen Verfahren mit der Eingabe der gewünschten Parameter fort;
- „Speichern“, dargestellt durch das Symbol einer Diskette (Abb. 21, Pos. H), zum Abspeichern der vorgenommenen Änderungen;
- „Return“ zum Annullieren.

• **LÖSCHUNG**

Die Löschung eines Programms kann auf verschiedene Weise erfolgen:

- Löschung aus „Zusammenfassung Programm“
- Löschung aus „Menü Programme“

Drücken Sie die Taste P, um zur Liste der Programme zu gelangen, und wählen Sie das gewünschte Programm aus, um die Bildschirmanzeige Zusammenfassung zu öffnen (Abb. 20). Drücken Sie die Taste „Löschung“, dargestellt durch das Symbol eines Papierkorbs (Abb. 20, Pos. D), drücken Sie „OK“ zur Bestätigung oder „RETURN“ zum Annullieren.

Öffnen Sie alternativ das MENÜ, wählen Sie „Programme“, drücken Sie „OK“, wählen Sie „Löschung“ und drücken Sie „OK“. Führen Sie eine „SUCHE NACH NAMEN“ aus, wählen Sie das zu löschende Programm mit den Tasten „AUSWAHL“ aus und drücken Sie dann „OK“. Bestätigen Sie die Löschung mit „OK“ oder annullieren Sie den Vorgang durch ein- oder mehrmaliges Drücken der Taste „RETURN“.

• **IMPORT VON USB**

Stecken Sie den USB-Stick auf den entsprechenden Anschluss auf der rechten Seite des Geräts auf, nachdem Sie die Schutzabdeckung entfernt haben. Das Display zeigt die Liste der auf dem USB-Stick

vorhandenen Verzeichnisse an. Die Position <ROOT> gibt die erste Ebene des Dateisystems an. Wählen Sie das Verzeichnis, in dem sich die zu importierenden Programme befinden, mit den Taste „AUSWAHL“ aus. Die taste „+“ und „-“ dienen zum Öffnen und Verlassen des ausgewählten Verzeichnisses. Drücken Sie „OK“ zum Ausführen des Importvorgangs. Eine Meldung zeigt die Anzahl der Programme an, die korrekt vom USB-Stick in den Speicher des Ofens geladen worden sind. Entfernen Sie den USB-Stick und bringen Sie die zuvor entfernte Abdeckung wieder an.

ANMERKUNG: Die Meldung <NO DIRECTORY> zeigt an, dass der USB-Stick nicht vorhanden oder falsch eingesteckt worden ist.

• EXPORT AUF USB

Stecken Sie einen USB-Stick auf den Anschluss auf der rechten Seite des Geräts, nachdem Sie die Abdeckung entfernt haben. Das Display zeigt die Liste der auf dem USB-Stick vorhandenen Verzeichnisse an. Die Position <ROOT> gibt die erste Ebene des Dateisystems an. Wählen Sie das Verzeichnis, in den die zu exportierenden Programme gespeichert sind, mit den Tasten „AUSWAHL“ aus. Die taste „+“ und „-“ dienen zum Öffnen und Verlassen des ausgewählten Verzeichnisses. Drücken Sie die Taste „OK“ zum Ausführen des Export-Vorgangs. Ein Meldung zeigt die Anzahl der Programme an, die ordnungsgemäß vom Speicher des Ofens auf den USB-Stick gespeichert worden sind. Entfernen Sie den USB-Stick und bringen Sie die zuvor entfernte Abdeckung wieder an.

ANMERKUNG: Die Meldung <NO DIRECTORY> zeigt an, dass der USB-Stick nicht vorhanden oder nicht richtig eingesteckt ist.

• DEFAULT-PROGRAMME

Dieses Verfahren zur Wiederherstellung der vom Hersteller voreingestellten Programme ausführen. Die Taste „OK“ drücken, um die Wiederherstellung der Programme vorzunehmen.

ANMERKUNG: Eventuelle im Speicher vorhandene Programme werden gelöscht!

3.2.2 MODALITÄT „REIN MANUELL“

Die Modalität „rein manuell“ bietet die Möglichkeit, den Ofen zu benutzen, indem nur die Temperatur eingestellt wird, ohne Backtimer, der normalerweise Beginn und Ende des Backens bestimmt.

Aktivieren Sie diese Modalität durch wiederholtes Drücken der Taste „-“ des Parameters „Zeit“, bis die Anzeige verschwindet; auf der entsprechenden Taste „+“ wird das Symbol eines Timers angezeigt (Abb. 12a, Pos. U), um anzuzeigen, dass die Modalität „rein manuell“ gewählt worden ist.

Drücken Sie mit Ofen in STOP diese Taste zur erneuten Aktivierung der Modalität „Standard“ und wählen Sie die gewünschte Backzeit.

Falls der Wagen während der Phase der Garung herausgenommen werden soll, die Taste START/STOPP drücken, die Positionierung des Wagens abwarten und dann die Tür öffnen, um auf das Produkt einzuwirken. Falls der Ofen wiedereingeschaltet und die Garung fortgesetzt werden sollen, die Tür schließen und falls erforderlich „OK“ drücken; anderenfalls „RETURN“ drücken, um die Garungen zu beenden und den Ofen auszuschalten.

ANMERKUNG: Diese Verwendungsmodalität sieht weder die Funktion „Vorheizen“, noch die Verwendung der „Programme“ vor!

3.2.3 VORHEIZEN

Das Vorheizen ist die Funktion, die es dem Ofen gestattet, eine Temperatur zu erreichen, die höher ist als die, die zum Backen verwendet werden soll. Die Vorheiztemperatur wird für die gesamte Zeit gehalten, die der Eingabe des Produkts in den Ofen vor dem Backen vorausgeht. Es ist nützlich, die Wärmeverluste auszugleichen, die unvermeidlich beim Öffnen der Tür auftreten, wenn das Produkt in den Ofen eingegeben wird.

Das Vorheizen wird als Korrektur der eingestellten Temperatur ausgedrückt und kann von 0 bis 30 °C (54°F) eingestellt werden.

Beispiel: eingestellte Temperatur 180 °C, Vorheizen +20 daraus folgt, dass die Vorheiztemperatur (Phase vor dem Backen) 200 °C beträgt, während die Backtemperatur die eingestellte ist, also 180 °C.

Die Information zum Vorheizen wird graphisch als Anhang zur eingestellten Temperatur (Abb. 11a, Pos. G) angezeigt.

Öffnen Sie zur Änderung des Parameters das MENÜ, wählen Sie VORHEIZEN aus, drücken Sie OK, wählen Sie den gewünschten Wert mit den tasten „*“ und „_“ und drücken Sie „PK“ zur Bestätigung. Die Hauptbildschirmanzeige wird mit dem neu eingestellten Vorheizwert aktualisiert.

ANMERKUNG: Wenn der Wert auf der Hauptbildschirmanzeige nicht angezeigt wird, bedeutet dies, dass das Vorheizen nicht aktiv ist, das heißt, auf 0 eingestellt ist.

3.2.4 STATISCH/DYNAMISCHER WAGEN

Es kann gewählt werden, ob mit statischem Wagen (fest) oder dynamischem Wagen (in Bewegung) gegart werden soll. Zur Steuerung des Wagens diese Menüposition auswählen. Der Status des Wagens wird auf dem Display grafisch durch das Vorhandensein einer Markierung rechts neben der Menüposition angezeigt. Das Vorhandensein des Symbols zeigt die Funktion dynamischer Wagen an. statischer Wagen aktiv. Die Funktion statischer Wagen wird auf der Hauptbildschirmanzeige vom Symbol angezeigt (Abb. 11b Detail Z).

3.2.5 DAMPFABLEITUNG

Das Ventil Dampfableitung wird elektrisch gesteuert. Zur Öffnung/Schließung des Ventils muss die entsprechende Taste gedrückt werden (Abb. 10 Detail 3) und auf dem Display zeigt das entsprechend Symbol den Status des Ventils an.

Das Ventil kann sich in zwei verschiedenen Positionen befinden:

- (vollständig geschlossen) (Abb. 11b Detail P)
- (vollständig offen) (Abb. 12a Detail T)

Die Öffnung/Schließung des Ventils ist eine Funktion mit direktem Zugriff und kann daher jederzeit aktiviert werden.

ANMERKUNG: Bei jedem Wiedereinschalten der Widerstände durch Drücken der Taste „Start/Stopp“ beginnt das Ventil den Nullstellungsvorgang und stellt sich dann in die Position Schließung.

- Bei offenem Ventil und ausgeschalteter Absaughaube (Abb. 23 Detail A-B) erfolgt die Dampfableitung durch natürliche Konvektion (siehe Abb. 9 Detail L).

- Für eine erzwungene Absaugung des Dampfs unter der Absaughaube oder im Inneren der Garkammer muss die Absaughaube eingeschaltet werden (Symbol Abb. 23 Detail C, siehe Funktion „ABSAUGHAUBE“! in 3.2.5) und das Ventil in den gewünschten Status gebracht werden (Abb. 9 Detail M).

- Zur Aktivierung der automatischen erzwungenen Absaugung des Dampfs unter der Haube oder im Inneren der Garkammer in der Phase STOPP für die Öffnung der Tür (Abb. 9 Detail N – Pos. X: Tür offen) die Funktion „On bei Ende Garung“ einstellen (siehe 3.2.6), die das Symbol der Absaughaube aktiviert, wie auf Abb. 23 Detail B gezeigt

3.2.6 STATUS DER ABZUGSHAUBE

Der Parameter Absaughaube kann drei verschiedene Zustände annehmen, die drei verschiedenen Symbolen entsprechen.

- 1) Das Symbol Abb. 23 Detail A auf schwarzem Grund zeigt an, dass die Haube aus ist.
- 2) Das Symbol Abb. 23 Detail A auf orangem Grund zeigt an, dass die Haube aktiv ist.
- 3) Das Symbol Abb. 23 Detail B auf orangem Grund zeigt an, dass die Haube nur aktiviert wird, wenn der Ofen an, jedoch nicht in Garung ist, um die Absaugung des Dampfs bei Öffnen der Tür zu unterstützen.

Die Taste „HOOD“ (Abb. 10 Detail 7) zum Einschalten/Ausschalten der Absaughaube drücken oder die Absaughaube im entsprechenden Menü aktivieren: Die Taste „MENÜ“ drücken und dann die Liste der Positionen mit der Taste „AUSWAHL“ bis zu „ABSAUGHAUBE“, durchgehen und „OK“ drücken, um das Untermenü zu öffnen:

- „Aktivieren/Deaktivieren“: Einschalten/Ausschalten der Haube (Status 1 und 2)
- „On bei Ende Garung“: aktiviert die Haube nur bei Ende der Garung (Status 3)

ACHTUNG! Wenn sich die Abzugshaube im Status 3 befindet (Abb. 23 Detail B), schaltet sich die Abzugshaube ein, wenn sich der Ofen im Status STOPP befindet.

3.2.7 ÖFFNEN DER OFENTÜR

Die Software des Steuergerätes ist so voreingestellt, dass sich der Ofen bei Öffnen der Tür ausschaltet, unabhängig vom seinem jeweiligen Status. Aus Sicherheitsgründen erfolgt in diesem Fall nicht die frontale Neuausrichtung des Wagens. Nach Schließen der Tür nimmt der Ofen seine Funktion im zuvor aktiven Zustand wieder auf. Während des Garvorgangs wird das Öffnen der Tür angezeigt, wie auf Abb. 23 Detail E gezeigt.

3.3 Das Gerät weist weitere Einstellungen auf, die über das Hauptmenü zugänglich sind. Drücken Sie für den Zugang zu diesen Funktionen die Taste „MENÜ“ und gehen Sie dann die Liste der Position mit den Tasten „AUSWAHL“ bis zur gewünschten durch. Drücken sind zum Öffnen des Untermenüs „OK“.

3.3.1 BELEUCHTUNG

Gestattet das Einschalten und das Ausschalten der Innenbeleuchtung der Backkammer. Wählen Sie diese Menüposition, um die Beleuchtung von Hand zu steuern. Das Status der Beleuchtung wird auf dem Display graphisch durch das Vorhandensein der Markierung rechts neben der Menüposition angezeigt. Das Vorhandensein des Symbols zeigt an, dass die Beleuchtung eingeschaltet ist.

3.3.2 HOTKEY

Die Funktion „Hotkey“ (Taste „Stern“) ist eine individuell programmierbare Taste für den direkten Zugriff auf eine Spezialfunktion.

Öffnen Sie das Menü „Hotkey“, um die aktuelle Einstellung der markierten Position anzuzeigen. Verschieben Sie die Markierung mit den Tasten „AUSWAHL“ bis zur gewünschten Position und drücken Sie die Taste „OK“ zur Bestätigung, um der Taste „Hotkey“ eine Funktion zuzuweisen, die von der aktuellen verschieden ist.

Falls erforderlich zur Rückkehr zur Hauptanzeige die Taste „RETURN“ drücken.

Das Drücken der Taste „Hotkey“ aktiviert direkt die ausgewählte Funktion.

3.3.3 TIMER EINSCHALTUNG

Mit dieser Funktion ist es möglich, die timergesteuerte Einschaltung des Ofens zu programmieren und bis zu zwei Zeitpläne für die Ein- und Schaltung für jeden Wochentag einzustellen (Abb. 22a).

Wenn die Liste auf dem Display mit den Tasten „AUSWAHL“ durchgegangen wird, können die folgenden Positionen angezeigt werden:

- „Aktivieren/Deaktivieren“: Aktiviert/deaktiviert den Timer Einschaltungen
- „Einstellungen“: Verwaltung der Uhrzeiten für programmierte Einschaltung/Ausschaltung

Die Liste mit den Tasten „AUSWAHL“ bis zur Position „Aktivieren“ durchgehen und „OK“ drücken, um diese Funktion zu aktivieren. Wenn keine Uhrzeiten für Einschaltung/Ausschaltung vorhanden sind, erfolgt die Weiterleitung auf die Bildschirmanzeige „Einstellungen“ für die Eingabe zumindest einer Zeit Einschaltung/Ausschaltung.

Positionieren Sie den Cursor mit den Tasten „AUSWAHL“ auf dem Feld Uhrzeit des Wochentags, das programmiert werden soll. Die Wochentage sind auf 4 Seiten angeordnet. Die Uhrzeiten Einschaltung werden graphisch durch die Angabe „ON“ angezeigt, die für die Ausschaltung mit der Angabe „OFF“. Sie Zeiten werden graphisch im Format SS:MM dargestellt. Das Symbol //:// zeigt an, dass die Einschaltung/Ausschaltung deaktiviert ist.

Verwenden Sie die Tasten „+“ und „-“ zum Anheben/Absenken des ausgewählten Feld. Wählen Sie im Feld SS das Symbol „/“ aus, um diesen Timer zu deaktivieren. Drücken Sie nach Abschluss der Eingabe zur Bestätigung die Taste „OK“. Drücken Sie „RETURN“, um ohne Bestätigung der Änderungen zur vorausgehenden Bildschirmanzeige zurückzukehren.

Wenn der Timer Einschaltung aktiv ist, ist in der oberen Leiste das Symbol „Timer Einschaltung“ (Abb. 11, Bauteil I) vorhanden, während die Statusleiste unter den verschiedenen Meldungen auch die nächste Einschaltung im Format „ON ttt ss:mm“ anzeigt, wenn sich der Ofen in STOP befindet. ss:mm“ anzeigt, wenn sich der Ofen in STOP befindet.

In der Phase der Abschaltung zeigt die Statusleiste die Meldung „OFF ttt

ANMERKUNG: Eine Einstellung „On“, die keine entsprechende Einstellung „Off“ vorsieht, ist dennoch aktiv: Der Ofen schaltet sich zur programmierten Uhrzeit automatisch ein und muss von Hand ausgeschaltet werden. Auf die gleiche Weise ist eine Einstellung „off“, die keine entsprechende Einstellung „on“ vorsieht, dennoch aktiv: Der Ofen schaltet sich zur programmierten Uhrzeit automatisch ab, wenn er zuvor von Hand eingeschaltet worden ist.

Beim Erreichen der Uhrzeit Einschaltung (oder Ausschaltung) weist ein intermittierendes akustisches Signal, zusammen mit dem Blinken des Statussymbol des Timers, auf die bevorstehende Einschaltung (oder Ausschaltung) hin. Diese Einschaltung (oder Ausschaltung) kann mit der Taste Start/Stop unterbrochen werden.

ACHTUNG! Der akustische Alarm zeigt an, dass das Gerät eingeschaltet wird; alle Personen, die sich in der Nähe befinden, müssen den Sicherheitsabstand einhalten oder die Stromversorgung unterbrechen; alle Personen, die in die Nähe des Ofens kommen können, müssen zu ihrem Schutz über die Gefahren informiert werden.

Nach der Einschaltung (oder Abschaltung) des Ofens zur programmierten Uhrzeit bleibt die Funktion „Timer“ in Betrieb. Daher erfolgt nach einer Woche zur gleichen Uhrzeit die Einschaltung (oder Abschaltung) des Ofens, falls keine Änderung vorgenommen wird.

ANMERKUNG: Wenn der Bediener die Einschaltung des Ofens erzwingt, wenn der Timer eingeschaltet ist, bevor die programmierte Uhrzeit erreicht ist, wird der Ofen normal eingeschaltet; beim Erreichen der auf dem Timer programmierten Uhrzeit für die Einschaltung verläuft alles normal (der Ofen ist bereits an und es ertönt keine akustisches Signal). Das Gleiche gilt, wenn der Ofen zur für die Abschaltung programmierten Uhrzeit bereits abgeschaltet ist.

ANMERKUNG: Bei Unterbrechungen der Stromversorgung bei eingeschaltetem Timer (Black-out) werden keine Parameter geändert; das Wichtige ist, dass die Stromversorgung vor der Uhrzeit für die Einschaltung wieder verfügbar ist

ANMERKUNG: Das Steuergerät weist bei eingeschaltetem Ofen in Status STOP einen internen Timer auf, nach dem das Display automatisch abgeschaltet wird. Durch das Drücken einer beliebigen Taste wird das Steuergerät erneut aktiviert. Stellen Sie bei Hauptschalter in Position „1“ und abgeschaltetem Display sicher, dass sich das Steuergerät nicht in diesem Zustand befindet, bevor Sie den Schalter abschalten. Aktivieren Sie das Steuergerät durch Drücken einer beliebigen Taste und gehen Sie dann wie in Punkt 3.4 beschrieben vor.

3.3.4 EINSTELLUNG DATUM/UHRZEIT:

Verwenden Sie zur Einstellung von Datum und Uhrzeit die Tasten „AUSWAHL“ für die Bewegung zum zu verändernden Feld. Verwenden Sie die Tasten „+“ und „-“ zum Anheben/Absenken des ausgewählten Feld. Drücken Sie zur Bestätigung der Änderung die Taste „OK“. Die Taste „RETURN“ drücken, um ohne Bestätigung der Änderungen zur vorausgehenden Bildschirmanzeige zurückzugehen.

Die Uhrzeit wird im Format SS:MM dargestellt. Das Datum wird im Format TT/MM/JJ dargestellt.

3.3.5 EINSTELLUNG DER SPRACHE

Gehen Sie zur Auswahl der Sprache die Liste mit den Tasten „AUSWAHL“ durch, bis die gewünschte Position gefunden wird, und bestätigen Sie mit der Taste „OK“. Die Taste „RETURN“ drücken, um ohne Bestätigung der Änderungen zur vorausgehenden Bildschirmanzeige zurückzugehen.

3.3.6 EINSTELLUNG °C/°F

Der Ofen sieht die Möglichkeit der Einstellung/Anzeige der Temperaturen in Grad Celsius (°C) oder in Grad Fahrenheit (°F) vor. Die aktuelle Einstellung wird auf der Hauptbildschirmanzeige rechts von der gemessenen Temperatur durch das entsprechende Symbol angezeigt.

Gehen Sie zur Änderung der Einstellung die Liste mit den Tasten „AUSWAHL“ durch, bis die gewünschte Position gefunden wird, und bestätigen Sie mit der Taste „OK“. Die Taste „RETURN“ drücken, um ohne Bestätigung der Änderungen zur vorausgehenden Bildschirmanzeige zurückzugehen.

3.3.7 KUNDENDIENST

In diesem Menü werden einige Informationen angegeben, die erforderlich sind, wenn ein Eingriff des Kundendienstes beantragt wird.

Wenn die Liste auf dem Display mit den Tasten „AUSWAHL“ durchgegangen wird, können die folgenden Positionen angezeigt werden:

- „Info“: Zeigt Service-Informationen, die installierte Version der Software und die Konfigurierung des Ofens an.
- „Software aktualisieren“: Startet das Verfahren zur Aktualisierung der Software

ACHTUNG! Dieses Verfahren ist dem geschulten und autorisierten Personal des Herstellers vorbehalten. Diese Operation kann den ordnungsgemäßen Betrieb des Geräts beeinträchtigen.

- „Rückstellung“: Startet das Verfahren zur partiellen Rückstellung auf die Werkseinstellungen (eventuelle vorhandene Programme bleiben abgespeichert)

ACHTUNG! Dieses Verfahren ist dem geschulten und autorisierten Personal des Herstellers vorbehalten. Diese Operation kann den ordnungsgemäßen Betrieb des Geräts beeinträchtigen.

- „Werkseinstellungen“: Startet das Verfahren zur allgemeinen Werkseinstellungen (eventuell vorhandene Programme gehen verloren)

ACHTUNG! Dieses Verfahren ist dem geschulten und autorisierten Personal des Herstellers vorbehalten. Diese Operation kann den ordnungsgemäßen Betrieb des Geräts beeinträchtigen.

- „Ausrichten“: Startet das Verfahren zur vertikalen Ausrichtung der Grafik. Betätigen Sie die Tasten „AUSWAHL“ zum Bewegen der entsprechenden Grafik.

- „Alarmer“: zeigt die gegebenenfalls vorhandenen Fehler an. Die Taste „AUSWAHL AUFWÄRTS“ geht die Liste der vorhandenen Alarmer durch. Falls Alarmer vorhanden sind, wird der Status des Geräts in der Statusleiste durch das entsprechende Statussymbol angezeigt (Abb. 24a, Pos. M)

- „Logfile“: Startet das Verfahren zur Abspeicherung der Diagnosedaten auf einem externen USB-Datenträger.

- „Erweitert“: Zeigt die Seite für die Konfigurierung der erweiterten Einstellungen an. Siehe Punkt 3.3.7.1.

- „Formatieren“: Startet das Formatierungsverfahren.

ACHTUNG! Dieses Verfahren ist dem geschulten und autorisierten Personal des Herstellers vorbehalten. Diese Operation kann den ordnungsgemäßen Betrieb des Geräts beeinträchtigen!

Die ausgewählte Position mit der Taste „OK“ bestätigen. Die Taste „RETURN“ drücken, um ohne Bestätigung der Änderungen zur vorausgehenden Bildschirmanzeige zurückzugehen.

3.3.7.1 EINSTELLUNGEN „ERWEITERT“

Öffnen Sie das MENÜ, wählen Sie die Position KUNDENDIENST aus, drücken Sie OK, wählen Sie mit den Tasten „AUSWAHL“ die Position ERWEITERT aus, um zu den erweiterten Einstellungen zu gelangen:

- „automatische Tür“: Zeigt wenn aktiviert an, dass die Bewegung der Tür automatisch das Backen startet/beendet. Deaktivieren Sie diese Funktion, um das Starten bzw. das Ende des Backens manuell mit der Taste Start/Stop zu steuern. Das Symbol \checkmark rechts zeigt an, dass die Funktion aktiv ist.
- „Manueller Dampf“: Zeigt die Menge des Dampfes an, die in die Backkammer eingeleitet wird, wenn Dampf manuell mit der Taste „Steam“ (Abb. 10, Pos. 5) eingeleitet wird, oder wenn keine abweichende Einstellung vorgenommen wird (Abb. 11, Pos. E). Wählen Sie diese Position mit den Tasten AUSWAHL und drücken Sie dann „+“ und/oder „-“ zur Einstellung des gewünschten Werts.
- „Unteres Delta Temperatur“: dies ist die Korrektur der Temperatur, angewendet auf die untere Temperatur, bezogen auf die obere. Wählen Sie diese Position mit den Tasten AUSWAHL und drücken Sie dann „+“ und/oder „-“ zur Einstellung des gewünschten Werts.
- „Einheit Dampf“: Dies ist die Maßeinheit, die für die Injektion von Dampf verwendet wird. Wählen Sie diese Position mit den Tasten

AUSWAHL und drücken Sie dann „+“ und/oder „-“ zur Einstellung des gewünschten Werts.

- „Eco delta below“: Zeigt an, bei wieviel Grad unter der eingestellten Temperatur der Ofen zur Modalität „Eco Standby“ wechselt. Wählen Sie diese Position mit den Tasten AUSWAHL und drücken Sie dann „+“ und/oder „-“ zur Einstellung des gewünschten Werts.
- „Öffnung Ventil“: Zeigt die Bewegungen, die das Dampfventil ausführen muss, um sich in die offene Position zu bringen. Wählen Sie diese Position mit den Tasten AUSWAHL und drücken Sie dann „+“ und/oder „-“ zur Einstellung des gewünschten Werts.
- „Dauer Beep“: zum Ändern der Gesamtdauer des Signals. Jeder Balken entspricht 10 Sekunden. Mittels annullieren der Balken, ist es möglich, das Signal zu deaktivieren. Dieser Zustand der Timer wird mittels Ikone in der top bar dargestellt und gibt an, dass das akustische Signal deaktiviert wurde (Abb. 11a Detail L)
- „Sensitivity“: Funktion zur elektronischen Einstellung der Empfindlichkeit der Reaktion des Ofens für Temperaturänderungen. Einstellungen verfügbar (von weniger empfindlich bis empfindlicher): „Standard“ (Werkseinstellung) und „High“.

3.3.8 ANZEIGE ALARME/MELDUNGEN

Das Gerät verfügt über ein fortschrittliches Selbstdiagnosesystem.

Wenn Anomalien erfasst werden, können auf dem Display die folgenden ALARME angezeigt werden:

-**Alarm Gebläse steht**: Der Motor der Lüftung ist mit einem Wärmeschutz ausgerüstet, der den Motor bei zu hoher Stromaufnahme stoppt; für das erneute Starten nach Behebung der Störung muss das Abkühlen des Motors abgewartet werden. Alternativ überprüfen, ob die Anschlüsse der Elektronikarte auf der hinteren Schalttafel korrekt eingesetzt sind.

Alarm für Überschreitung der max. Sicherheitstemperatur: Wenn die interne Temperatur aufgrund einer Anomalie die max. Schwelle überschreitet, greift automatisch das Sicherheitsthermostat ein, das den Betrieb des Geräts abschaltet; schrauben Sie die Schutzkappe des Sicherheitsthermostats ab (Abb. 2, Pos. 4) und drücken Sie die Taste darunter, um das Thermostat zurückzustellen, nach die Komponente abgekühlt ist und Sie sichergestellt haben, dass sie nicht beschädigt ist; bringen Sie die Schutzkappe wieder an, um zu vermeiden, dass das Thermostat beschädigt werden kann oder den Betrieb des Geräts beeinträchtigt.

-**Alarm Störung Thermoelement**: Zeigt an, dass das Thermoelement beschädigt oder nicht angeschlossen ist. Das Display zeigt auch an, welches Thermoelement beschädigt ist.

-**Alarm Kommunikationsfehler**: Zeigt an, dass die Kommunikation zwischen den Elektronikarten gestört ist. Stellen Sie sicher, dass die Stromversorgung der Karte korrekt ist und, dass die Anschlüsse richtig sind.

Bei Eintreten einer dieser Alarmer zeigt das Steuergerät auf dem Bildschirm die Art des aufgetretenen Alarms an und schaltet den Ofen ab. Angezeigt wird eine Bildschirmanzeige wie die von Abb. 23b, mit einem Symbol, das den Fehler in der Mitte des Display anzeigt (Abb. 23b, Pos. A); darunter erscheint eine Textmeldung zur Erklärung.

Die akustische und optische Anzeige bleibt aktiv, bis die taste „OK“ gedrückt wird; anschließend bleibt das Symbol in der oberen Leiste, bis die Anomalie behoben wird. Bei Anomalien ist es immer möglich, den Typ der Anomalie in der Position ALARME des Menüs KUNDENDIENST anzuzeigen (siehe Punkt 3.3.7).

ACHTUNG! Im Fall von Funktionsstörungen oder Anomalien des Geräts die Taste „OK“ drücken und das in Punkt 3.4 beschriebene Verfahren ausführen.

Den Ofen abkühlen lassen und den Kundendienst benachrichtigen, der die Ursache der Störung beheben und sicherstellen muss, dass keine Komponente des Ofens beschädigt worden ist.

Bei erfassten Anomalien können auf dem Display die folgenden angezeigt werden:

- **Anomalie Wagen**:
- **Anomalie Dampfventil**: Zeigt eine Funktionsstörung des Dampfventils oder seines Bewegungs- und Steuerungssystems an.
- **Überhitzung Schalttafel**: Zeigt an, dass die Temperatur in der Schalttafel den Schwellwert überschritten hat.
- **Anomale Abschaltung**: Wird beim Einschalten angezeigt und bedeutet, dass die letzte Abschaltung des Ofens falsch

vorgenommen worden ist, das heißt, dass die Bestimmungen von Abschnitt 3.4 nicht befolgt worden sind.

ACHTUNG! Die Meldung „Anomale Abschaltung“ wird NUR in den folgenden Fällen nicht berücksichtigt:

1. Vorhandensein einer realen Gefahrensituation, die dazu führt, dass das Gerät mit dem Hauptschalter ausgeschaltet wird (Abb. 2, Bauteil 3).
2. vorübergehende plötzliche Unterbrechung der Stromversorgung durch äußere Ursachen.

In allen anderen Fällen muss das Gerät ordnungsgemäß abgeschaltet werden; anderenfalls kann es zu irreversiblen Beschädigung desselben kommen!

Wenn eine Meldung erscheint, gibt das Steuergerät auf dem Bildschirm die Art von Meldung an. Durch Drücken von OK (Abb. 23, Pos. B) nimmt man sowohl die sichtbare, als auch die akustische Meldung zur Kenntnis und die Meldung erlischt. Falls erforderlich, den Backvorgang abschließen und den Kundendienst benachrichtigen.

3.4 ABSCHALTEN

Zum Abschalten des Geräts die folgende Schritte ausführen:

- Die Taste STOP einige Sekunden gedrückt halten. Das Display zeigt eine Bildschirmanzeige Abschaltung an. Warten Sie, bis sich das Display abschaltet.

ACHTUNG! Der Wagen bewegt sich weiter, bis er korrekt ausgerichtet ist.

- Den Hauptschalter 0/1 öffnen (Abb. 2 Detail 3)
- Die Stromversorgung unterbrechen, indem der Haupttrennschalters (Abb. 2 Detail 2) auf „0“ gedreht wird. **ACHTUNG!**

ACHTUNG! Die Abschaltung des Steuergeräts muss wie in Punkt a) beschrieben erfolgen; anderenfalls kann es zu irreversiblen Beschädigungen desselben kommen.

- Öffnen Sie die Tür des Ofens.
- Schließen Sie den Wasserhahn.

Beim Wiedereinschalten wird auf dem Display der Status des Geräts zum Zeitpunkt des vorausgehenden Abschaltens angezeigt.

ACHTUNG! Im Notfall die Stromversorgung unterbrechen, indem der Knauf des Haupttrennschalters (Abb. 2 Detail 2) auf „0“ gedreht wird.

4 ORDENTLICHE WARTUNG

4.1 VORBEREITENDE SICHERHEITSMASSNAHMEN

ACHTUNG! Vor den Wartungsarbeiten das Gerät anhalten, spannungslos setzen, indem der Drehknopf des Haupttrennschalters (Abb. 2 Detail 2) auf „0“ gestellt wird und die Stromzufuhr unterbrechen, indem die außerhalb des Gerätes installierten Schalter abgeschaltet werden.

Diese Operationen dürfen nur bei abgekühltem Gerät durchgeführt werden.

Alle Wartungsarbeiten müssen mit geeigneten Unfallverhütungsausrüstungen und von Fachpersonal durchgeführt werden.

Diese Maßnahmen sind Voraussetzung für die Erhaltung des guten Gerätezustands und ihre Nichtbefolgung könnte zu schweren Schäden führen, die von den Garantieleistungen ausgeschlossen sind, und außerdem unnötige Risiken entstehen lassen.

4.2 ORDENTLICHE REINIGUNG

Nachdem die unter Punkt 4.1 beschriebenen Operationen durchgeführt wurden, für die Reinigung wie folgt vorgehen:

Täglich nach Arbeitsende und bei abgekühltem Gerät sorgfältig eventuelle Produktreste, die während des Backens entstehen können, von allen Teilen entfernen. Dazu einen feuchten Lappen oder Schwamm und Seifenwasser benutzen, nachspülen und trocknen.

Alle zugängliche Komponenten in geeigneter Weise reinigen.

ACHTUNG! Entfernen Sie das eventuelle beim Backen ausgetreten fett täglich, da es zu Verbrennungen und Verpuffungen führen kann.

ACHTUNG! Waschen Sie das Gerät nicht mit Wasserdüsen oder Dampfreinigern. Darauf achten, dass das

Wasser oder eventuell verwendete Reinigungsmittel nicht mit den Elektroteilen in Berührung kommt. Die Reinigung des Gerätes mit gesundheitsschädlichen Reinigungsmitteln ist verboten.

ANMERKUNG: Die gehärteten Scheiben der Türen erst reinigen, wenn sie nicht mehr heiß sind.

Keine Lösemittel, Reinigungsmittel mit chlorierten oder schleifenden Substanzen, sowie Werkzeuge verwenden, die die Oberflächen beschädigen können. Bevor das Gerät wieder eingeschaltet wird, kontrollieren, ob keine bei der Reinigung verwendeten Gegenstände in den Kammern liegen geblieben sind.

4.3 LÄNGERER NICHTGEBRAUCH

Wenn das Gerät für längere Zeit nicht benutzt wird:

- Das Gerät von der Stromversorgung trennen.
- Das Gerät abdecken, um es vor Staub zu schützen.
- Die Räume regelmäßig lüften.
- Das Gerät vor dem erneuten Gebrauch reinigen.

ACHTUNG

DIE FOLGENDEN ANWEISUNGEN ZUR "AUSSERORDENTLICHEN WARTUNG" RICHTEN SICH AUSSCHLIESSLICH AN FACHPERSONAL MIT ORDENTGEMÄSSER LIZENZ, DAS VOM HERSTELLER ANERKANNT UND BEFUGT IST.

5 AUSSERORDENTLICHE WARTUNG

5.1 VORBEREITENDE SICHERHEITSMASSNAHMEN

ACHTUNG! Vor den Wartungsarbeiten das Gerät anhalten, stets spannungslos setzen, indem der Schalter (Abb. 2 Detail 2) auf "0" gestellt wird und die Stromzufuhr unterbrechen, indem das Stromkabel des Gerätes aus der Steckdose gezogen wird.

Diese Operationen dürfen nur bei abgekühltem Gerät durchgeführt werden.

Den Arbeitsbereich während der Wartung oder bei Nacharbeit bzw. schlechter Sicht entsprechend ausleuchten.

Alle Wartungs- und Reparaturarbeiten müssen mit geeigneten Unfallverhütungsausrüstungen von vom Hersteller dazu befugten Fachpersonal mit regulärer Lizenz durchgeführt werden.

Diese Maßnahmen sind Voraussetzung für die Erhaltung des guten Gerätezustands und ihre Nichtbefolgung könnte zu schweren Schäden führen, die von den Garantieleistungen ausgeschlossen sind, und außerdem unnötige Risiken entstehen lassen.

ACHTUNG! Das Gerät muss periodisch (mindestens ein Mal pro Jahr) und immer dann, wenn Funktionsstörungen auftreten, von einem Fachtechniker auf seinen Zustand hin überprüft werden.

ACHTUNG! Einige der im Folgenden aufgeführten Arbeiten machen mindestens zwei Personen erforderlich.

5.2 ALLGEMEINE REINIGUNG

Nachdem die unter Punkt 5.1 beschriebenen Operationen durchgeführt wurden, für die Reinigung wie folgt vorgehen:

Täglich nach Arbeitsende und bei abgekühltem Gerät sorgfältig eventuelle Produktreste, die während des Backens entstehen können, von allen Teilen entfernen. Dazu einen feuchten Lappen oder Schwamm und Seifenwasser benutzen, nachspülen und trocknen.

Alle zugängliche Komponenten in geeigneter Weise reinigen.

ACHTUNG! Entfernen Sie das eventuelle beim Backen ausgetreten fett täglich, da es zu Verbrennungen und Verpuffungen führen kann.

ACHTUNG! Waschen Sie das Gerät nicht mit Wasserdüsen oder Dampfreinigern. Darauf achten, dass das Wasser oder eventuell verwendete Reinigungsmittel nicht mit den Elektroteilen in Berührung kommt.

Die Reinigung des Gerätes mit gesundheitsschädlichen Reinigungsmitteln ist verboten.

ANMERKUNG: Die gehärteten Scheiben der Türen erst reinigen, wenn sie nicht mehr heiß sind.

Keine Lösemittel, Reinigungsmittel mit chlorierten oder schleifenden Substanzen, sowie Werkzeuge verwenden, die die Oberflächen beschädigen können. Bevor das Gerät wieder eingeschaltet wird, kontrollieren, ob keine bei der Reinigung verwendeten Gegenstände in den Kammern liegen geblieben sind.

ACHTUNG! In Anwesenheit des Staubsaugers sollte in regelmäßigen Abständen eine gründliche Reinigung des Lufteinlassgitters und, falls vorhanden, des Innenraums und des Lüfters durchgeführt werden, um sicherzustellen, dass kein Schmutz vorhanden ist.

5.3 AUSWECHSELN VON ELEKTROKOMPONENTEN UND SICHERUNGEN

Nach Durchführung der unter Punkt 5.1 beschriebenen Operationen wie folgt vorgehen:

- Das hintere obere Paneel ausbauen.
- Die Komponente von der Stromversorgung trennen und auswechseln.
- Beim Wiedereinbau in umgekehrter Reihenfolge vorgehen und darauf achten, dass die Komponente korrekt angeschlossen wird.
- Das hintere obere Paneel wieder einbauen.

ANMERKUNG: Die „Rückstellung auf die Werkseinstellungen“ vornehmen, wie in Punkt 5.15 beschrieben, falls eine Elektronikarte ausgetauscht wird.

Die Sicherungen des Gerätes befinden sich im hinteren Schaltschrank (Abb.24 Detail Y). Zum Auswechseln wie oben beschrieben vorgehen.

5.4 AUSWECHSELN DER LAMPE

Nach Durchführung der unter Punkt 5.1 beschriebenen Operationen wie folgt vorgehen:

- Das Schutzgehäuse der Lampe an der Außenseite der Tür ausbauen, indem die oberen und unteren Schrauben ausgeschraubt werden;
- Die Birne (Taf.A Detail 32) gegen eine neue mit gleichen Merkmalen austauschen;
- Für den Wiedereinbau in umgekehrter Reihenfolge vorgehen.

5.5 AUSTAUSCH DES WASSER-MAGNETVENTILS

Nach Durchführung der unter Punkt 5.1 beschriebenen Operationen wie folgt vorgehen:

- Die Schrauben ausbauen und das hintere Paneel oben rechts ausbauen.
- Die Anzugmutter des Kupferrohrs ausschrauben;
- Die beiden Befestigungsschrauben des Ventils ausschrauben;
- Das Ventil vom Reduzierstück schrauben;
- Das Ventil auswechseln (Taf. A Detail 29);
- Für den Wiedereinbau in umgekehrter Reihenfolge vorgehen.

5.6 AUSWECHSELN DER MOTOREN/LÜFTERRÄDER

Nach Durchführung der unter Punkt 5.1 beschriebenen Operationen wie folgt vorgehen:

- Die Tür öffnen, den Wagen herausnehmen und das Luftleitblech vor den Lüfterrädern ausbauen.
- Das Lüfterrad (Taf. A Detail 11) ausbauen, indem die Befestigungsschrauben gelöst und eventuell ersetzt werden.
- Die beiden hinteren oberen Paneele ausbauen und die Motoranzugsmuttern ausschrauben.
- Den Motor ausbauen (Taf.A Detail 21) und ersetzen.
- Für den Wiedereinbau in umgekehrter Reihenfolge vorgehen.

5.7 AUSWECHSELN DER WIDERSTÄNDE

Nach Durchführung der unter Punkt 5.1 beschriebenen Operationen wie folgt vorgehen:

- Die beiden hinteren Paneele durch Lösen der Befestigungsschrauben entfernen.
- Die Kabelösen des Widerstands abhängen.
- Die Tür öffnen, den Wagen herausnehmen und das Luftleitblech vor den Lüfterrädern ausbauen.
- Die Befestigungsschrauben ausschrauben und den Widerstand herausnehmen (Taf. A Detail 31).
- Für den Wiedereinbau in umgekehrter Reihenfolge vorgehen.

5.8 AUSWECHSELN DER TEMPERATURSONDEN

Nach Durchführung der unter Punkt 5.1 beschriebenen Operationen wie folgt vorgehen:

- Die beiden hinteren oberen Paneele ausbauen.
- Die Befestigungsmutter des Thermoelements ausschrauben.

- Die beiden Speisekabel des Thermoelements lösen.
- Das Thermoelement austauschen (Taf. A Detail 2).
- Beim Wiedereinbau in umgekehrter Reihenfolge vorgehen und die korrekte Polarität der Verbinder beachten.

5.9 AUSWECHSELN DER GEHÄRTETEN GLASSCHEIBE

Nach Durchführung der unter Punkt 5.1 beschriebenen Operationen wie folgt vorgehen:

- Die Tür öffnen;
- Die Schrauben des inneren Dekorrahmens der Tür ausbauen;
- Die Schrauben der Glasscheibenhalterung ausbauen;
- Die Dichtungen entfernen;
- Die Glasscheibe auswechseln (Taf.A Detail 15);
- Für den Wiedereinbau in umgekehrter Reihenfolge vorgehen.

ACHTUNG! Die Glasscheibe darf auf keinen Fall an den Metallteilen anliegen oder mit diesen in Berührung kommen, aus diesem Grund muss an der aufliegenden Unterseite unbedingt ein Faserband, wie das vom Hersteller verwendete, vorgesehen werden.

5.10 AUSWECHSELN DES SICHERHEITSTHERMOSTATS

ACHTUNG! Überprüfen Sie in regelmäßigen Abständen den Betrieb des Sicherheitsthermostats.

Nach Durchführung der unter Punkt 5.1 beschriebenen Operationen wie folgt vorgehen:

- Das rechte vordere Seitenpaneel ausbauen.
- Die Tür öffnen und den Drehwagen herausnehmen;
- Die Thermostatkugel im Innern der Backkammer ausbauen. - Die Faston-Verbinder lösen und die Nutmutter des Thermostats oben rechts ausschrauben.
- Den Thermostat auswechseln (Taf.A Detail 25);
- Für den Wiedereinbau in umgekehrter Reihenfolge vorgehen.

5.11 AUSWECHSELN DES HAUPTTRENNSCHALTERS

Gehen Sie nach der Durchführung der in Punkt 5.1 angegebenen Arbeiten zum Auswechseln des Haupttrennschalter wie folgt vor:

- Das rechte vordere Seitenpaneel durch Lösen der Befestigungsschrauben abnehmen.
- die elektrischen Kabel trennen
- den Haupttrennschalter auswechseln (Tafel A Detail 33);
- beim Wiedereinbau in umgekehrter Reihenfolge vorgehen.

5.12 AUSWECHSELN DES HAUPTSCHALTERS

Nach Durchführung der unter Punkt 5.1 aufgeführten Arbeiten zum Auswechseln des Hauptschalters wie folgt vorgehen:

- das rechte vordere Seitenpaneel durch Lösen der Befestigungsschrauben entfernen.
- die Anschlüsse abklemmen
- den Hauptschalter auswechseln (Tafel A Detail 54).
- beim Wiedereinbau in umgekehrter Reihenfolge vorgehen.

5.13 AUSWECHSELN DER KARTE MIT LCD

Nach Durchführung der unter Punkt 5.1 beschriebenen Operationen wie folgt vorgehen:

- Das rechte vordere Seitenpaneel durch Lösen der Befestigungsschrauben entfernen.
- die Abdeckung durch Lösen der Befestigungsschrauben entfernen;
- die oberen und unteren Backen lösen, die die Karte mit LCD halten;
- die Steckverbindungen der Karte mit LCD lösen;
- die Karte mit LCD ersetzen (Tafel A Detail 26).

Beim Wiedereinbau in umgekehrter Reihenfolge vorgehen und darauf achten, dass die Verbinder korrekt angeschlossen werden.

ANMERKUNG: Eine allgemeine „Rückstellung auf die Werkseinstellungen“ vornehmen, wie in Punkt 5.15 beschrieben

5.14 „RESET“-VERFAHREN

Das RESET-Verfahren ist nützlich zur Rückstellung einiger Parameter auf die ursprünglichen Defaultwerte. Es unterscheidet sich von dem im Folgenden beschriebenen verfahren „WERKSEINSTELLUNGEN“ durch die Tatsache, dass ein Set von Parametern der aktuellen Konfigurierung beibehalten wird, das heißt,

die Parameter für Sprache, Uhrzeit und Datum sowie das eingestellte Modell bleiben erhalten.

Drücken Sie zum Ausführen des RESET-verfahrens die Taste MENÜ, wählen Sie KUNDENDIENST und drücken Sie „OK“; wählen Sie dann RESET und bestätigen Sie zum Starten des Verfahrens. Auf dem Display wird die Aufforderung zur Bestätigung angezeigt, die durch Drücken von „OK“ zur Annahme oder von „RETURN“ zum Abbrechen des Vorgangs beantwortet werden muss.

ANMERKUNG: Rufen Sie zum Anzeigen der aktuellen Konfigurierung des Geräts die Registerkarte INFO auf, die im Menü KUNDENDIENST vorhanden ist.

5.15 VERFAHREN „WERKSEINSTELLUNGEN“

Führen Sie beim Auftreten von Funktionsstörungen der Elektronik das in Punkt 5.14 beschriebene RESET-Verfahren aus. **Führen Sie das Verfahren „WERKSEINSTELLUNGEN“ nur aus, falls die Anomalien nicht behoben werden, oder bei Ersetzung des LCD-DISPLAYS.**

Das betreffende Verfahren stellt das Steuergerät auf den ursprünglichen Zustand zurück; alle abgespeicherten Daten gehen verloren, einschließlich der Daten der Konfigurierung des Ofens (Modell usw.). Das Default-Verfahren startet eine geführte Konfigurierungsroutine, die es gestattet, das Gerät korrekt neu zu konfigurieren.

Das geführte Verfahren macht die Eingabe der folgenden Daten erforderlich:

- Sprache
- Datum/Uhrzeit

ACHTUNG! Führen Sie dieses Verfahren NICHT aus, wenn auch nur eine dieser Angaben nicht genau bekannt sind! Wenden Sie sich an den Kundendienst des Herstellers.

ACHTUNG! Eventuelle abgespeicherte Programme gehen verloren. Führen Sie das in Punkt 3.2.1 beschriebene Verfahren „EXPORT AUF USB“ aus, wenn es erforderlich ist, die Programme zu sichern. Nach der Durchführung des DEFAULT-Verfahrens ist es möglich, die gesicherten Programme mit dem in Punkt 3.2.1 beschriebenen Verfahren „IMPORT VON USB“ neu einzugeben.

Drücken Sie zum Starten des Verfahrens die Taste MENÜ, wählen Sie KUNDENDIENST, drücken Sie „OK“ zum Öffnen und wählen Sie WERKSEINSTELLUNGEN zur Bestätigung. Auf dem Display erscheint die Aufforderung zur Bestätigung, die durch Drücken von „OK“ zur Annahme oder von RETURN zum Abbrechen des Vorgangs beantwortet werden muss.

Bei Bestätigung werden die Bildschirmanzeigen zur Konfigurierung angezeigt. Benutzen Sie die Pfeiltaste aufwärts/abwärts zur Auswahl der gewünschten Einstellungen und drücken Sie „OK“ zur Bestätigung. Nach Eingabe der erforderlichen Daten wird erneut die anfängliche Bildschirmanzeige angezeigt.

Führen Sie an diesem Punkt das in Punkt 5.14 beschriebene RESET-Verfahren durch.

ANMERKUNG: Rufen Sie zum Anzeigen der aktuellen Konfigurierung des Geräts die Registerkarte INFO auf, die im Menü KUNDENDIENST vorhanden ist.

5.16 SCHMIERUNG DER HALTERUNG DER ROTATIONSLAGER DES WAGENS

ANMERKUNG: Ca. alle 6 Monate (in Abhängigkeit von der Intensität der Nutzung des Gerätes) muss die Rotationshalterung des Wagens geschmiert werden.

Nach Durchführung der unter Punkt 5.1 beschriebenen Operationen wie folgt vorgehen:

- Entfernen Sie das obere Paneel (Abb. 25, Detail X);
- Schmieren Sie die Halterung der Rotationslager des Wagens mit FETT LGHP2 SKF FÜR HOHE TEMPERATUREN mit den beiden Schmierungsrichtungen (Abb. 25, Detail G);
- Für den Wiedereinbau in umgekehrter Reihenfolge vorgehen.

5.17 ABBAU

Bei Abbau des Gerätes oder von Geräteteilen müssen die verschiedenen Komponenten nach Materialtyp getrennt und in Übereinstimmung mit den gültigen Gesetzen und Normen entsorgt werden.



Das Symbol einer durchgestrichenen, verfahrbaren Mülltonne weist darauf hin, dass Elektroteile innerhalb der Europäischen Union als Sondermüll entsorgt werden müssen. Diese Norm gilt für alle mit diesem Symbol bezeichneten Zubehörteile, die folglich nicht als Hausmüll in die normalen Behälter geworfen werden dürfen.

6 ERSATZTEILKATALOG

Inhaltsverzeichnis der Tafeln:

Taf. A Gesamtheit

Taf. B-C Elektroschaltplan

BEI DER BESTELLUNG VON ERSATZTEILEN ZU MACHENDE ANGABEN

Bei der Bestellung von Ersatzteilen sind folgende Angaben zu machen:

- Gerätetyp
- Seriennummer
- Bezeichnung des Teils
- Gewünschte Menge

ÍNDICE

01 CARACTERÍSTICAS TÉCNICAS	2
02 INSTALACIÓN	2
03 FUNCIONAMIENTO	3
04 MANTENIMIENTO ORDINARIO	11
05 MANTENIMIENTO EXTRAORDINARIO	12
06 CATÁLOGO DE LOS RECAMBIOS	13

Felicitaciones por la compra de este exclusivo equipo Made in Italy. Ha elegido el equipo que combina las mejores cualidades técnicas con la máxima facilidad de uso. Le deseamos que quede satisfecho con el producto.

Nota:

El presente manual se ha previsto para la lectura en seis idiomas. Instrucciones originales en Italiano y traducciones de las instrucciones originales en Inglés, Francés, Alemán, Español y Árabe.

Para una mejor claridad y leer este manual, que podría ser proporcionada en varias partes separadas y se puede enviar por correo poniéndose en contacto con el fabricante.

GARANTÍA

Normas y reglamentación

La garantía se limita a la pura y simple sustitución franco de fábrica de la pieza eventualmente rota o defectuosa sólo en caso de defecto del material o de fabricación. **La garantía no cubre las eventuales averías debidas al transporte efectuado por terceros, a la instalación o al mantenimiento incorrecto, a la negligencia o la falta de atención en el uso o a la manipulación por parte de terceros. También se excluyen de la garantía: los vidrios, las tapas, las lámparas, juntas y cualquier otro componente que se desgaste debido al uso normal de la instalación y de sus equipos; la mano de obra necesaria para sustituir las eventuales piezas en garantía también queda excluida de la garantía.**

La garantía pierde inmediatamente su validez si el comprador no cumple con los pagos; tampoco es válida para los productos que hayan sido reparados, modificados o desmontados, incluso de forma parcial, sin autorización escrita. Para obtener la intervención técnica en garantía, se tiene que efectuar una solicitud escrita al concesionario de zona o a la Dirección comercial.

ATENCIÓN

Esta palabra indica peligro y se utiliza siempre que la seguridad del operador esté en peligro.

NOTA

Esta palabra indica precaución y sirve para llamar la atención sobre operaciones de vital importancia para el funcionamiento correcto y duradero del aparato.

ESTIMADO CLIENTE

Antes de usar este aparato hay que leer con atención el presente manual.

Para la seguridad del operador, los dispositivos del aparato tienen que mantenerse siempre eficientes.

Este manual tiene como objetivo ilustrar el uso y el mantenimiento del aparato y es responsabilidad del operador seguirlo con esmero.

El fabricante se reserva el derecho de aportar modificaciones al producto y al manual sin que ello comporte la obligación de actualizar la producción y los manuales precedentes.

¡ATENCIÓN!

1. Este manual concierne a su seguridad.
2. Leerlo con atención antes de instalar y usar el aparato.
3. Conservar el presente manual con atención para que los diferentes operadores puedan consultarlo siempre.
4. La instalación tiene que ser efectuada por personal cualificado según las instrucciones del fabricante.
5. Este aparato sólo tiene que destinarse al uso para el cual ha sido fabricado, es decir, para cocer productos de pastelería o productos alimentarios similares. Está prohibido llevar a cabo cocciones con productos que contienen alcohol. Cualquier otro uso se considera impropio.
6. El aparato se destina únicamente para un uso colectivo y tiene que ser usado sólo por profesionales cualificados y debidamente preparados para ello. El aparato no está destinado a ser utilizado por personas (niños incluidos) cuyas capacidades físicas, sensoriales o mentales, sean reducidas, o bien que no tengan la experiencia o los conocimientos adecuados. Hay que vigilar a los niños para asegurarse de que no jueguen con el aparato.
7. Para la eventual reparación dirigirse sólo a un centro de asistencia técnica autorizado por el fabricante y solicitar el uso de recambios originales.
8. Desactivar el aparato en caso de avería o funcionamiento incorrecto y no efectuar ningún intento de reparación o intervención directa.
9. El incumplimiento de las condiciones anteriores puede afectar la seguridad del aparato.
10. Si el aparato se vende o cede a otra persona o si se tiene que cambiar de posición y dejar la instalación, comprobar que el manual se entregue con el aparato para que pueda ser consultado por el nuevo propietario o por el instalador.
11. Si el cable de alimentación está dañado, tiene que ser sustituido por el servicio de asistencia técnica habilitado por el fabricante, para poder prevenir cualquier riesgo.
12. Durante la fase de instalación, si se producen problemas en aparatos que comparten la misma alimentación, comprobar si en el punto de interfaz existe la impedancia oportuna y si la capacidad de la corriente de funcionamiento tiene las dimensiones adecuadas para que las emisiones del aparato estén conformes a las normas EN 61000-3-11, EN 61000-3-12 y siguientes modificaciones.

1 CARACTERÍSTICAS TÉCNICAS

1.1 DESCRIPCIÓN DEL APARATO

El aparato está dotado con una cámara de cocción que se calienta mediante dos resistencias y con un carro giratorio portabandejas extraíble. La cámara de cocción es de chapa de acero e incluye un sistema de regulación de la temperatura de tipo electrónico programable, un termostato de seguridad, un dispositivo de nebulización de agua temporizado para crear vapor, un aspirador que puede extraer los vapores tanto la cámara de cocción como de la campana y una puerta con tirador de bloqueo. La cocción es uniforme gracias a la circulación de aire, controlada por los ciclos de ventilación y por unos deflectores regulables que aseguran un flujo uniforme, y a la rotación del carro.

1.2 DIRECTIVAS APLICADAS

Este aparato es conforme con las siguientes directivas:

- Directiva baja tensión 2014/35/UE (ex 2006/95/CE)
- Directiva compatibilidad electromagnética 2014/30/UE (ex 2004/108/CE)

1.3 LUGAR DE TRABAJO

El operador ha de programar el aparato desde el cuadro de mandos situado en la parte frontal del aparato y ha de vigilarlo durante su funcionamiento.

La puerta de acceso al aparato se encuentra en la parte frontal.

1.4 MODELOS

Los modelos previstos son los siguientes:
R14E

1.5 DATOS TÉCNICOS (Véase tabla 1)

1.6 DIMENSIONES GENERALES Y PESOS (Véase fig. 1).

1.7 IDENTIFICACIÓN

Para cualquier comunicación con el fabricante o con los centros de asistencia hay que citar siempre el NÚMERO DE MATRÍCULA del aparato que se encuentra en su parte inferior derecha tal como se ilustra (véase fig. 2).

1.8 ADHESIVOS

En los puntos ilustrados en la fig. 3, hay unos adhesivos de advertencia sobre seguridad.



¡ATENCIÓN! La superficie del aparato puede representar un peligro de ustiión debido a la presencia de elementos a una temperatura elevada. Para cualquier tipo de intervención o cualquier operación, esperar que el aparato llegue a temperatura ambiente y utilizar siempre adecuados dispositivos de protección individual (guantes, gafas...).

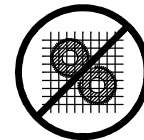


¡ATENCIÓN! Presencia de tensión peligrosa. Antes de efectuar cualquier operación de mantenimiento, interrumpir la alimentación eléctrica apagando los interruptores instalados en la parte exterior del horno y/o de la celda de fermentación y esperar que el aparato llegue a temperatura ambiente. Utilizar siempre adecuados dispositivos de protección individual (guantes, gafas...).



¡ATENCIÓN! Para evitar el ebullición, no utilizar contenedores llenos de líquidos o alimentos que se licúan con el calor, en cantidad superior a la que puede tenerse fácilmente bajo control.

¡ATENCIÓN! La etiqueta mencionada se proporcionan y es obligatoria posición a una altura de 1,6 m del suelo está en el horno en el carro (ver Figura 3).



¡ATENCIÓN! Aparatos en movimientos.



¡ATENCIÓN!

Suelo resbaladizo.

1.9 ACCESORIOS

El aparato está dotado con los siguientes accesorios:

- Carro giratorio

1.10 RUIDO

Este equipo es una herramienta técnica de trabajo, que normalmente en la posición del usuario no supera el umbral de ruido de 74 dB (A).

2 INSTALACIÓN

NOTA: el fabricante declina cualquier responsabilidad en caso de que no se respeten las normas de prevención de accidentes.

2.1 TRANSPORTE

El aparato normalmente se envía envuelto por una película sintética transparente sobre una bancada de madera y por medios de transporte terrestres (véase fig. 4).

2.2 DESCARGA

NOTA: al recibir el aparato, se aconseja controlarlo y cerciorarse de que todos sus componentes estén en perfecto estado.

Levantar la instrumentación utilizando sólo y exclusivamente los puntos indicados en fig.5, después de haber removido las tapaderas como ilustrado.

Terminada la descarga y tras montar los 4 cierres, es muy fácil desplazar el aparato porque está dotado con rodillos.

Colocar el aparato en un lugar higiénicamente adecuado, limpio, seco y sin polvo, y comprobar que quede bien estable. Eliminar el embalaje según la normativa vigente.

2.3 CARACTERÍSTICAS AMBIENTALES

Para que el aparato funcione de forma correcta se aconseja respetar los siguientes valores:

Temperatura de ejercicio: + 10°C ÷ + 40°C

Humedad relativa 15 % ÷ 95 %

2.4 COLOCACIÓN, MONTAJE Y ESPACIO PARA EL MANTENIMIENTO

¡ATENCIÓN! durante la colocación, el montaje y la instalación se tienen que respetar las siguientes normas:

- Leyes y normas sobre la instalación de aparatos electrónicos.
- Directivas y normativas de la compañía eléctrica.
- Reglas locales de construcción y antiincendio.
- Prescripciones para la prevención de accidentes.
- Normativas electrotécnicas

¡ATENCIÓN! El aparato se tiene que instalar en una superficie estable, plana y nivelada. El aparato no debe entrar nunca en contacto con materiales inflamables o combustibles.

Quitar la película protectora de los paneles externos del aparato separándola despacio de manera que se desprenda toda la cola. Si queda cola, quitarla completamente usando queroseno o gasolina.

El aparato se tiene que instalar en un lugar bien ventilado y a una distancia mínima de 10 cm de la pared lateral izquierda, a 20 cm de la del fondo y a 50 cm de la pared derecha (fig. 6)

¡ATENCIÓN! tras instalar el aparato en el punto previsto, utilizar como mínimo dos 2 bridas (fig. 2, ref. 1), lo bastante robustas, para asegurar el aparato al suelo e impedir que pueda moverse; estas bridas han de poder quitarse para efectuar limpiezas excepcionales. Para sujetar las bridas, no suministradas por el fabricante, utilizar tacos de presión, adecuados al tipo de pavimento, y tornillos autorroscantes, que se tendrán que enroscar exclusivamente en la base trasera del horno.

Tener en consideración que para efectuar algunas operaciones de limpieza/mantenimiento, estas distancias tienen que ser superiores a las indicadas, por lo tanto, hay que considerar la posibilidad de poder mover el horno para poder efectuarlas.

2.5 CONEXIONES

2.5.1 CONEXIÓN DE LA DESCARGA DE LOS VAPORES

¡ATENCIÓN! la descarga de los vapores tiene que ser conectada exclusivamente por personal calificado.

La sede para el aspirador de los vapores de descarga se encuentra en la parte superior del aparato (véase fig. 7, ref. B).

Montar el aspirador (fig. 7, ref. C) (que se encuentra, por motivos de transporte, dentro de la cámara de cocción) mediante los pernos en dotación y conectarlo a la red eléctrica de la manera indicada en el esquema eléctrico adjunto (véase tabla B).

Luego, introducir el tubo de descarga del vapor dentro de la conexión del aspirador (fig. 7, ref. A).

NOTA: conectar la descarga del vapor al exterior mediante un tubo con un diámetro mínimo de 150 mm.

Todas las prolongaciones se deben realizar de manera que los tubos superiores entren dentro de los tubos inferiores.

Montar el cárter del aspirador (fig. 7, ref. D).

2.5.2 CONEXIÓN ELÉCTRICA

¡ATENCIÓN! la conexión eléctrica tiene que ser efectuada sólo y exclusivamente por personal cualificado en conformidad con las normas electrotécnicas.

- Antes de iniciar la conexión, comprobar que el sistema de toma de tierra se haya realizado en conformidad con las normas europeas EN.

- Antes de iniciar la conexión, controlar que el interruptor general de la instalación se encuentre en posición "Off".

- La chapa de matrícula contiene todos los datos necesarios para efectuar correctamente la conexión.

- Instalar un interruptor cuadripolar general con fusibles o un interruptor automático adecuado a los valores indicados en la chapa, que permita desconectar el aparato de la red y que permita la desconexión completa en las condiciones de la categoría de sobretensión III.

NOTA: El dispositivo elegido ha de estar cerca del aparato, en un lugar de fácil acceso.

- El aparato se suministra con el voltaje solicitado, indicado en la chapa de matrícula (véase fig. 2).

- Para efectuar la conexión eléctrica, hay que quitar la tapa de protección situada en el lado trasero del aparato.

El cable de conexión tiene que ser suministrado por el instalador.

Para la conexión a la red eléctrica hay que instalar un enchufe que esté conforme con las normas vigentes.

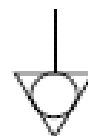
- Introducir por el correspondiente orificio pasacable (fig. 8, ref. H) el cable de sección adecuada (véase tabla 1) y conectarlo a la regleta de conexiones de la manera ilustrada (fig. 8, ref. E o F).

- Tras efectuar la conexión hay que controlar que la tensión de alimentación, con el aparato en funcionamiento, no se aleje más de $\pm 5\%$ del valor nominal.

¡ATENCIÓN! el cable flexible para la conexión a la línea eléctrica debe tener unas características iguales o superiores al tipo con aislamiento de goma H07RN-F y una sección nominal adecuada a la absorción máxima (véase tabla 1).

¡ATENCIÓN! Es indispensable conectar correctamente el aparato a tierra. En la regleta de conexiones se encuentra el borne de conexión a tierra (fig. 8, ref. E o F) marcado con el símbolo correspondiente al cual se debe conectar el cable de toma de tierra.

Además, estos aparatos han de conectarse al circuito del sistema equipotencial; el borne previsto para ello se encuentra en la parte posterior del aparato (fig. 8, ref. L). Está indicado con el símbolo BORNE PARA LA CONEXIÓN EQUIPOTENCIAL.



Tras efectuar la conexión, controlar que el sentido de rotación del carro sea hacia la derecha (visto desde arriba) y que el sentido de rotación del aspirador de los vapores sea el correcto.

¡ATENCIÓN! Durante la fase de conexión de la red eléctrica, tras el apagado del aparato, esperar por lo menos 15 MINUTOS antes de desconectar el enchufe para permitir la descarga de los condensadores en entrada a los circuitos electrónicos. Nunca tocar los contactos del enchufe.

¡ATENCIÓN! El fabricante declina cualquier responsabilidad en caso de que no se respeten las normas de prevención de accidentes anteriormente indicadas.

2.5.3 CONEXIÓN A LA RED HIDRÁULICA

La conexión a la red hidráulica se debe efectuar según las normativas vigentes en el país de instalación y los tubos flexibles para la conexión a la red de abastecimiento de agua deben estar conformes con la IEC 61770 y sus siguientes modificaciones.

¡ATENCIÓN! Use solamente la manguera suministrada al equipo. En cualquier caso, no utilice nunca tubos utilizados.

¡ATENCIÓN! aguas arriba del aparato se tiene que instalar una llave de interceptación del agua.

El empalme de 3/4 gas macho de entrada del agua se encuentra en la parte trasera del aparato (fig. 8, ref. G) y la presión de ejercicio debe estar comprendida entre 1 y 1,5 bar.

¡ATENCIÓN! Presiones más altas de lo previsto pueden crear situaciones peligrosas para las personas o dañar el aparato.

Para la conexión, se debe utilizar agua blanda.

Se aconseja utilizar un tubo flexible para evitar las posibles variaciones de presión durante el suministro del agua.

Dejar correr el agua en el conducto antes de conectar el aparato.

Una conexión efectuada con agua dura sin tratar provoca una rápida calcificación en los conductos.

¡ATENCIÓN! Para evitar problemas de corrosión, es conveniente que el índice de Langelier correspondiente al agua utilizada esté comprendido entre 0 y +0,2.

NOTA: el fabricante declina cualquier responsabilidad en caso de que no se respeten las normas de prevención de accidentes anteriormente indicadas.

2.5.4 CONEXIÓN DE LA DESCARGA DE LA CONDENSACIÓN

En la parte trasera del aparato hay un empalme de 15 mm de diámetro para conectar la descarga de la condensación (fig. 8, ref. I). Conectar un tubo de goma en este empalme.

3 FUNCIONAMIENTO

3.1 OPERACIONES PRELIMINARES DE CONTROL

¡ATENCIÓN! La permanencia del aparato en condiciones de baja temperatura ambiente puede provocar la intervención del termostato de seguridad. Antes de ponerlo en marcha, comprobar si es necesario restablecerlo.

¡ATENCIÓN! antes de iniciar las fases de puesta en marcha y programación del aparato hay que controlar que:

- todas las operaciones de conexión eléctrica y puesta a tierra se hayan efectuado correctamente;
- todas las operaciones de conexión de la descarga de los vapores se hayan efectuado correctamente.

Todas las operaciones de control han de ser efectuadas por personal técnico especializado, que posea la debida licencia.

Antes de la puesta en marcha, limpiar el aparato de la manera descrita en el punto 4.2.

¡ATENCIÓN! siempre que se ponga en marcha el aparato, controlar que:

- las etiquetas del aparato (fig. 3), estén en perfecto estado y sean legibles; en caso contrario, sustituirlos; los cierres estén montados y funcionen correctamente.
- Los componentes dañados o que faltan se hayan sustituido e instalado correctamente antes de usar el aparato.

¡ATENCIÓN!

- Vigilar el aparato mientras esté funcionando.

¡ATENCIÓN! Si alguno de los recipientes de vidrio suministrados con el aparato está dañado, deja de utilizarlo inmediatamente, retira el producto recién cocinado y hornearlo y límpialo a fondo para evitar contaminaciones peligrosas.

- Durante el funcionamiento, las superficies del aparato se calientan, en particular el vidrio, y, por lo tanto, hay que prestar mucha atención en no tocarlas para no quemarse.

- Cuando se abre la puerta, mantenerse a una distancia de seguridad ya que pueden salir vapores muy calientes de la cámara de cocción y provocar quemaduras.

- No permitir que personas no autorizadas se acerquen al aparato.

- Dentro de la puerta hay un tirador de seguridad que se debe utilizar en caso de quedarse encerrado accidentalmente dentro de la cámara de cocción; para abrir la puerta desde el interior girar el tirador de seguridad hacia la derecha.

Evitar la sobrecarga de producto en las bandejas y respetar el espacio mínimo entre producto y bandeja superior.

Antes de enhornar, se aconseja configurar el horno a una temperatura superior al set point de cocción previsto, enhornar y luego disminuir la temperatura al set point de cocción deseado

Para una mayor uniformidad, se aconseja evitar temperaturas superiores a las previstas para el tipo de producto en cocción.

3.2 PUESTA EN MARCHA DE LA CÁMARA DE COCCIÓN

El aparato se enciende girando a la posición "1" el pomo del seccionador general (fig.2 ref. 2). Seguidamente, accionar el interruptor general 0/1 (fig. 2 ref. 3).

En el montante delantero derecho de cada cámara de cocción está previsto el panel de control (fig.10):

- 1) Pantalla gráfica en color
- 2) Teclas neutras: para cada tecla hay, representado en la pantalla, el icono de la función asociada que varía según la pantalla visualizada
- 3) Apertura/Cierre de la válvula de vaciado de vapores ("Valve")
- 4) Encendido/Apagado ("Start/Stop")
- 5) Tecla de Vapor ("Steam")
- 6) Activar/Desactivar la función Eco Stand-by ("Stand-by")
- 7) Activar/Desactivar la función Campana de Aspiración ("Hood")
- 8) Acceso al menú de configuración ("Menú")
- 9) Función personalizable ("Hotkey")
- 10) Gestión de Programas P ("Programs")

En la interfaz de usuario se identifican las siguientes áreas visuales (fig. 10):

A) TOP BAR (barra superior): es la zona visual colocada en la zona superior de la pantalla. Visualiza la fecha, la hora corriente y posibles iconos de estado (temporizador de encendido, señales de alarmas, etc.)

B) WORKING AREA (área de trabajo): es la zona visual principal subdividida horizontalmente en tres áreas a cada una de las que se le asocia un parámetro de cocción que puede modificarse directamente a través de la presión de las teclas neutras correspondientes. Este área visual se utiliza también para visualizar las opciones de menú y las distintas pantallas de ajuste (programas, iluminación, etc.) y en caso de anomalía, visualiza el error detectado.

C) STATUS BAR (barra de estado): es la zona visual colocada en la zona inferior de la pantalla. Está representada por una etiqueta de color que puede visualizar: el estado corriente del aparato ("calentando", "en preparación", "horno listo" y "en cocción") y los iconos de estado del aparato (modalidad manual/programas, estado vapor, posición de la válvula de vapores, estado de la campana de aspiración si está prevista, etc.).

Para mejorar la experiencia del usuario, la interfaz de usuario, gracias a las potencialidades de la pantalla gráfica, asocia, a cada función/estado de equipo, un particular color que permite al usuario conocer el estado de la misma, en cualquier momento:

- BLANCO: modo de cocción estándar
- VERDE: función standby activa
- NARANJA: función Booster activa
- AZUL: menú, ajustes de programas
- ROJO: alarma

Las seis teclas neutras, colocadas a la derecha y a la izquierda de la pantalla gráfica (fig. 10 ref. 2), pueden asumir las siguientes funciones principales:

- + : aumenta parámetro
 - : disminuye parámetro
 - ↑ : desplaza la selección "Arriba"
 - ↓ : desplaza la selección "Abajo"
 - : desplaza la selección a la "Derecha"
 - ← : desplaza la selección a la "Izquierda"
 - √ : ok, confirma selección
 - ← : anula, vuelve atrás sin confirmación ("return")
- y otros símbolos que se describen a continuación.

NOTA: LCD sin TOUCH SCREEN. Posibles presiones en la pantalla pueden dañarla de forma irreversible, comprometiendo el funcionamiento correcto del entero aparato.

Una vez encendido el interruptor general 0/1, tanto la pantalla gráfica como el interruptor general se iluminan. En el momento del encendido, la pantalla gráfica, tras haber visualizado durante algun segundo la pantalla inicial, muestra directamente la página principal (fig. 10) donde aparecen los valores configurados con la última cocción realizada:

- A) Fecha
- B) Hora
- C) Temperatura efectiva / set point de trabajo
- D) Tiempo de cocción
- E) Vapor (en segundos "s")
- F) Representación encendido/apagado resistencias
- G) Ajustes de pre-calentamiento
- H) Línea de texto con mensaje de estado explicativo / iconos de estado
- I) Indicación del estado de la función "Temporizador de Encendido"
- L) Indicación del estado "Señal Acústica" desactivada
- M) Indicación del estado "Anomalía presente"

Además, la "status bar" se compone de los siguientes iconos (fig. 11b):

- N) Icono del modo Manual "M" o Programas "P"
- O) Icono de vaporización
- P) Icono de la posición de la válvula de vapores (○ = abierta
● = cerrada)
- Q) Icono de estado de la campana de aspiración

NOTA: Los equipos electrónicos permiten realizar un ajuste más preciso y puntual del horno. Pero, por su naturaleza propia, se trata de equipos más delicados que los tradicionales.

Para una conservación mejor de los mismos, se recomienda accionar los pulsadores en el panel electrónico con una ligera presión de los dedos, evitando golpes o presiones excesivas.

El horno permite ajustar la temperatura de cocción, la temperatura de pre-calentamiento, el tiempo de cocción y la cantidad de vapor a inyectar en la cámara de cocción. Para más información sobre la función "Pre-calentamiento", véase el párrafo 3.2.3.

Es posible utilizar el horno tanto en gestión "MANUAL" como en modo "PROGRAMAS", lanzando la ejecución de uno de los programas de cocción memorizados.

• **ENCENDIDO CON CONFIGURACIÓN MANUAL DE LOS PARÁMETROS**

En el momento de la puesta en marcha, la pantalla principal muestra los parámetros de cocción de color rojo (fig. 11a). Para ajustar los valores deseados, utilizar directamente las teclas "+" y/o "-" correspondientes, para aumentar y/o disminuir el parámetro. Regular la temperatura, el tiempo de cocción deseado y, si es necesario, la cantidad de vapor a inyectar en la cámara de cocción. Una vez establecidos los valores deseados, no es necesaria ninguna confirmación porque el parámetro se ajusta y activa en tiempo real.

La regulación de la temperatura de la cámara de cocción se ha fijado en una temperatura máxima de 270°C (518°F). Si se supera este umbral máximo debido a una anomalía, se activa el termostato de seguridad que bloquea el funcionamiento del horno, apagándolo. En la pantalla aparecerá la página relativa a la alarma que se ha activado (fig. 23).

La señal, tanto acústica como visual, permanece hasta que se pulsa la tecla OK. Esperar que el horno se enfríe. Desenroscar el capuchón del termostato de seguridad (fig. 2 ref. 4) y ejercer una presión.

El pulsador reajusta el termostato y después de presionar la tecla "Start/Stop" el horno se pone en marcha normalmente.

Volver a posicionar el capuchón de protección encima del termostato de seguridad para evitar que esta herramienta pueda dañarse y perjudicar el funcionamiento del horno.

¡ATENCIÓN! Si esta operación se realiza con el horno todavía en temperatura sin esperar su enfriamiento, el termostato de seguridad manual no permite el reajuste del horno.

En caso de anomalías, es necesario solicitar la intervención del servicio de Asistencia Técnica.

El tiempo de cocción puede ajustarse de 1 minuto a 10 horas. Presionando consecutivamente la tecla "-", el parámetro "Tiempo" desaparece de la vista, en la tecla "+" correspondiente aparece el icono de un temporizador (fig. 12a. ref. U) que indica la activación del modo "Manual puro" (véase punto 3.2.2). Presionar la tecla con este icono para volver a activar el modo "Standard" seleccionando el tiempo de cocción deseado.

El pre-calentamiento puede ser regulado de 0 a 30°C (54°F), e indica cuántos grados más debe alcanzar el horno en comparación con la temperatura configurada antes de empezar la cocción. Para modificar el parámetro, entrar en MENÚ, seleccionar PRECALENTAMIENTO, presionar OK, seleccionar el valor deseado y presionar "OK" para confirmar. La pantalla principal será actualizada con el nuevo valor de precalentamiento configurado. Para más información sobre la función de "Precalentamiento", véase párrafo 3.2.3.

NOTA: La ausencia, en la pantalla principal, del valor indica que el precalentamiento es inactivo, es decir que está configurado como 0.

La cantidad de vapor, por defecto, puede regularse entre 1 y 10 segundos. Presionando consecutivamente la tecla "-", el parámetro "Vapor" desaparece de la vista, en la tecla correspondiente aparece el icono del vapor (fig. 12a ref. V) que indica que en caso de soplado será proporcionada la cantidad de vapor estándar configurada en los ajustes "Avanzados" (véase punto 3.3.7.1). Presionar esta tecla (fig. 12a ref. V) para seleccionar, si es necesario, una cantidad de vapor diferente a la estándar.

La cantidad de vapor puede expresarse en otras unidades de medida dependiendo de las preferencias del usuario (véase punto 3.3.7.1).

NOTA: La ausencia de la vista principal de la información sobre la cantidad de vapor NO indica que la función está desactivada sino que será suministrada la cantidad de vapor estándar ajustable en las configuraciones "Avanzadas" descritas en 3.3.7.1.

Para activar las resistencias y, por lo tanto, poner en marcha la fase de calentamiento de la cámara de cocción, presionar la tecla "Start/Stop" tal y como sugiere la línea de texto con mensajes

explicativos (bar de estado) con las palabras "PRESIONAR START". Con el encendido, la iluminación de la cámara de cocción se activa automáticamente. La pantalla indica, siempre y en tiempo real, la activación de las resistencias a través del "rayo" (fig. 11 ref. F) a la derecha de la temperatura configurada/medida. La representación gráfica proporciona también la información sobre el nivel de potencia utilizado por las resistencias en cualquier momento, a través de la frecuencia de intermitencia del rayo mismo. En la fase inicial posterior al encendido de las resistencias, la barra de estado visualiza la palabra "CALENTAMIENTO". A esta palabra se alterna otra información como la evaluación del tiempo que el horno necesitará para alcanzar la temperatura ajustada ("LISTO EN xx MIN") y la visualización de los iconos de estado (por ejemplo, el icono "M" indicará que se está operando en modo manual) (fig. 11 ref. N).

NOTA: La evaluación del plazo temporal que el horno necesita para alcanzar la temperatura deseada es indicativo y varía sustancialmente según los parámetros regulados en fase de encendido.

Además, la pantalla, en esta fase, alterna la visualización de la temperatura real a la ajustada.

En esta fase, es posible modificar, en cualquier momento, los parámetros de cocción configurados, utilizando directamente las teclas "+" y/o "-" correspondientes para aumentar y/o disminuir los parámetros. Para regular el parámetro "Temperatura", puesto que la pantalla alterna la temperatura ajustada a la medida, presionando una vez la tecla "+" y/o "-" correspondiente aparece, en color rojo, la configuración corriente ("Temperatura Ajustada"). Las presiones posteriores modifican el parámetro.

En caso de que se alcance una temperatura demasiado elevada con respecto a la deseada, reduciendo la temperatura configurada la barra de estado mostrará el mensaje "EN PREPARACIÓN" en lugar del mensaje "CALENTAMIENTO", posiblemente abrir la puerta para agilizar el enfriamiento del horno.

NOTA: Los mensajes en "CALENTAMIENTO" y "EN PREPARACIÓN" no vinculan la puesta en marcha que, en cualquier caso, siempre es posible presionando la tecla "Start/Stop" pero deben entenderse como mensajes de utilidad para el usuario.

En caso de que sea necesario detener la fase de calentamiento/preparación, mantener presionada la tecla "Start/Stop" durante al menos 5 segundos para apagar las resistencias y poner en STOP el aparato.

• **ENCENDIDO CON USO DE UN PROGRAMA**

La función Programas permite trabajar en modo "automático", es decir con la posibilidad de guardar y/o llamar, dentro de la memoria (interna o externa), a programas de cocción con parámetros ajustados anteriormente. Cada programa de cocción puede memorizar el precalentamiento y hasta 9 fases (steps), cada una de las cuales caracterizada por: 1 temperatura, 1 tiempo, posibilidad de introducir vapor en la cantidad deseada, posibilidad de establecer la posición de la válvula de descarga de los vapores, posibilidad de activación de la campana de aspiración.

Elegir el programa deseado, presionando la tecla "P" para acceder a la lista de programas, con las teclas flecha seleccionar el programa deseado y presionar "OK", seguidamente aparece el resumen del programa elegido. Presionar "OK" para confirmar la elección o "RETURN" para volver a la lista de los programas.

La pantalla principal se modificará tal y como se indica en la fig. 11c, caracterizada por la presencia del nombre del programa, en la barra de estado, con la alternancia de la palabra PRESIONAR START y de los iconos de estado. Además, si el programa prevé una imagen, ésta podrá observarse debajo del tiempo de cocción. El tiempo de cocción, en caso de que existan más fases de cocción, representa el tiempo total del programa. A la izquierda se indica el número total de las fases que componen el programa seleccionado con la entrada x/X. Para activar las resistencias y poner en marcha la fase de calentamiento con los parámetros del programa seleccionado, presionar la tecla "Start/Stop": los ventiladores de cocción y el carrito empiezan a girar.

• **FASE DE COCCIÓN**

Sólo cuando la temperatura del horno alcanza la deseada (a menos de un "delta T" ajustado) más la posible corrección del precalentamiento se emite una señal acústica intermitente que señala la posibilidad de

empezar la cocción. A partir de ahí hasta el inicio de la cocción, la barra de estado mostrará el mensaje HORNO LISTO y el horno mantendrá la temperatura de precalentamiento configurada. En la pantalla, la visualización de la temperatura aparece fija y en color blanco.

Abrir la puerta y enhornar. Completar la carga del horno y, con el cierre de la puerta, se activará, en modo automático, el temporizador de cocción tanto en caso de utilización MANUAL como en PROGRAMAS (véase la función "PUERTA AUTOMÁTICA" en 3.3.7.1), y el carrito empezará a girar.

Durante la cocción, la pantalla muestra el parámetro "Tiempo" y su reducción con el transcurso del tiempo; más abajo, aparece una línea roja que se consume con el transcurso del tiempo, los iconos de estado en la barra de estado con el horno en fase de cocción quedan fijas.

Durante esta fase, es posible corregir los parámetros de cocción en tiempo real a través de las teclas "+" y "-" correspondientes tanto para modificar la temperatura como para aumentar/disminuir el tiempo. La cantidad de vapor puede modificarse durante la cocción sólo en modo manual.

En todo caso, los valores modificados durante la cocción afectarán sólo a la cocción en curso, mientras que los datos presentes en el comienzo de la cocción no sufrirán cambios. Para modificarlos, observar las instrucciones del párrafo 3.2.1.

Durante la cocción, posibles aperturas del portillo, indicadas por el icono específico, ponen en pausa el temporizador de cocción y bloquean la rotación del carrito (véase apartado 3.2.7) permitiendo al operador intervenir sobre el producto en fase de cocción en el interior del horno sin perder el recuento de la cocción. Con el cierre de la puerta, el temporizador reanuda el recuento. Si durante la fase de cocción se desea extraer el carrito, presionar la tecla START/STOP y esperar que el carrito se posicione para abrir posteriormente el portillo e intervenir en el producto.

Si se desea reactivar el horno y seguir con la cocción, cerrar el portillo y, si es necesario, presionar "OKAY" sino presionar "RETURN" para finalizar la cocción corriente.

Al finalizar la temporización de cocción, una señal acústica avisa que la cocción ha terminado, el carrito se posiciona y es posible sacar el producto del horno. La pantalla visualiza de forma intermitente el icono del temporizador finalizado (fig. 12a).

¡ATENCIÓN! ¡También con el temporizador finalizado, el horno continúa cociendo para dar la posibilidad de concluir la cocción en caso de que sea necesario dejar el producto en cocción durante un tiempo! En caso de que sean necesarios tiempos más largos, presionar la tecla "Timer" (fig. 12a ref. U) para añadir los minutos que faltan.

Con la apertura del portillo en modo automático se desactiva el suministro de potencia de las resistencias (véase función "PUERTA AUTOMÁTICA" en 3.3.7.1). La pantalla mostrará un icono de STOP (fig. 12b). Sacar del horno el producto y volver a cerrar la puerta. Con el cierre, la pantalla visualiza un mensaje de texto a través del que se pide si se desea continuar cociendo o si el proceso de cocción ha finalizado. Presionando "OK" para proceder con otras cocciones, la pantalla propone nuevamente las últimas configuraciones utilizadas en el último ciclo de cocción, esperar que el horno alcance la temperatura configurada y cargarlo. Durante esta fase, es posible cambiar el programa de cocción, modificarlo o proceder con la configuración manual de los parámetros de cocción. Si, en cambio, se desea detener las cocciones, presionar "RETURN". El horno se parará y la iluminación se desactivará automáticamente.

En caso de que sea necesario detener el programa antes de finalizar el tiempo ajustado, presionar la tecla "Start/Stop", esperar que el carrito e reposicione, la pantalla con un mensaje de texto pregunta si se desea continuar con la cocción. Presionar "Return" para finalizar la cocción en curso.

• INTRODUCCIÓN MANUAL DEL VAPOR

La tecla "Steam" acciona manualmente la válvula de introducción del vapor en la cámara de cocción. Con cada presión, el vapor sale por el plazo temporal seleccionado en fig. 11a ref. E. Si no está presente ningún valor, la duración es la predeterminada en las configuraciones avanzadas (véase parámetro "VAPOR MANUAL" en 3.3.7.1). El icono de estado del vapor (fig. 11b ref. O) se ilumina durante todo el ciclo.

También en un programa de cocción, además de los insuflados previstos por el programa, es posible introducir vapor manualmente según el procedimiento descrito anteriormente.

La vaporización se activa después de haber superado la temperatura de 120 grados.

• FUNCIÓN "ECO STAND-BY"

La función "Eco Stand-by" permite mantener el horno caliente, reduciendo el consumo de energía eléctrica, solución apta para las fases de pausa temporal de las operaciones de cocción.

El ahorro energético se obtiene pilotando adecuadamente el encendido de las resistencias a valores configurados por el Fabricante que garanticen que el horno no alcance una temperatura demasiado baja.

Para activar/desactivar la función, presionar la tecla "STAND-BY". Una vez activada, la pantalla aparece en color VERDE y un icono específico aparece a la izquierda de los parámetros de cocción.

NOTA: La función "Stand-by" se puede comparar a un estado de "reposo vigilante" del aparato y como tal no puede utilizarse en fase de cocción, debido a una calidad no satisfactoria del producto en cocción.

NOTA: La función puede ser activada sólo si el horno está en modo de CALENTAMIENTO, PREPARACIÓN o HORNO LISTO.

Es posible permitir la activación automática de la función "Stand-By" si no se utiliza el horno durante un tiempo predeterminado. Para utilizar esta función, acceder al MENÚ, seleccionar ECO STANDBY para acceder a las siguientes configuraciones:

- "Auto Eco Stand-by": con bandera activa, la función Stand-by se activa automáticamente si el horno no se utiliza durante el tiempo de "Retraso Eco Standby" (función activa por defecto).
- "Retraso Eco Standby": corresponde al tiempo expresado en minutos después del cual se activa automáticamente el modo Standby si "Auto Eco Standby" está activo.
- "Auto-apagado": con bandera activa, la activación automática del Stand-by conlleva una desactivación completa de las resistencias, equivalente al modo STOP del horno.

3.2.1 CONFIGURACIÓN "PROGRAMAS"

El modo Programas permite trabajar en modo "automático", es decir con la posibilidad de guardar y/o llamar dentro de la memoria a programas de cocción con parámetros configurados anteriormente. Cada programas de cocción puede memorizar 1 pre-calentamiento y hasta 9 fases (steps), cada una caracterizada por: 1 temperatura, 1 tiempo, posibilidad de introducir vapor en la cantidad deseada, posibilidad de establecer la posición de la válvula de descarga de los vapores. Además, a cada programa puede asociarse una imagen.

La presencia de un programa en ejecución se indica en la barra de estado ("status bar") con el nombre del programa mismo y el icono asociado al programa (si está previsto).

Para la gestión de los Programas, acceder al menú dedicado. Presionar la tecla "MENÚ", seleccionar la palabra PROGRAMAS con las teclas "SELECCIÓN" (↑ y ↓), seguidamente presionar "OK" para acceder al submenú.

En la pantalla, para desplazarse en la lista con las teclas "SELECCIÓN", se pueden seleccionar los siguientes elementos:

- "Recientes": muestra la lista de los últimos programas utilizados;
- "Busca por imagen": muestra la lista con las imágenes de los programas disponibles en la memoria;
- "Busca por nombre": filtra la selección de programas sobre la base de la palabra introducida;
- "Añadir nuevo": empieza el procedimiento para la creación de un programa;
- "Modificar": empieza el procedimiento para modificar un programa existente;
- "Eliminar": empieza el procedimiento para la eliminación de un programa existente;
- "Importar USB": empieza el procedimiento para la importación en la memoria interna de programas memorizados en un dispositivo USB externo;
- "Exportar USB": empieza el procedimiento para copiar los programas existentes en la memoria interna sobre un dispositivo USB externo;
- "Default programas": pone en marcha el procedimiento para reestablecer los programas predeterminados de la Empresa Fabricante.

• **RECIENTES**

Es la función que propone, los últimos 6 programas utilizados, colocándolos gráficamente de tal manera que cada tecla neutra corresponda a la selección de un programa (fig. 13a). Seleccionar el programa deseado, utilizando la tecla correspondiente y empezar la fase de calentamiento/cocción utilizando los parámetros del programa elegido.

• **BUSCAR POR IMAGEN**

Es la función que enumera todos los programas presentes en la memoria, enumerándolos gráficamente en grupos de seis programas por cada pantalla (fig. 13b). El orden con el que se enumeran es el de introducción, del más antiguo al más reciente. Seleccionar el programa deseado con las teclas "SELECCIÓN", presionar "OK" para ejecutarlo y poner en marcha la fase de calentamiento/cocción, usando los parámetros del programa elegido.

• **BUSCAR POR NOMBRE**

Es la función que permite buscar un programa, introduciendo el nombre o parte de sus iniciales. Con el teclado alfanumérico visualizado en la pantalla (fig. 14) escribir el nombre, seleccionando los caracteres deseados con las teclas "SELECCIÓN" y confirmando cada carácter con "OK". Una vez finalizada la fase de introducción de la palabra clave, seleccionar FIN/END, presionar "OK". Aparecerá una lista de nombres presentes en la memoria, cuyas iniciales coinciden con la palabra introducida. Seleccionar el programa deseado con las teclas "SELECCIÓN", presionar "OK" para visualizar el resumen del programa seleccionado. Es posible desplazarse por la pantalla de resumen presionando la tecla ↓ o ↑ en caso de que el número de las fases supere el máximo visualizable. Confirmar con "OK" para ejecutar el programa y empezar la fase de calentamiento/cocción, utilizando los parámetros del programa elegido. Presionar "RETURN" para volver a la pantalla anterior.

NOTA: Si se introduce una serie de caracteres no correspondiente a ningún nombre presente en la memoria, ¡el sistema propone en una lista los programas más similares a la búsqueda realizada!

• **AÑADIR NUEVO**

La primera pantalla del procedimiento de introducción de un programa solicita que se introduzca el nombre del programa (fig. 14). Un cursor intermitente en la parte superior de la pantalla indica que es necesario introducir la primera letra del nombre. Utilizar la pantalla para seleccionar la letra deseada con las teclas "SELECCIÓN", seguidamente presionar "OK" para confirmar la letra y pasar al carácter siguiente y así sucesivamente. En caso de que sea necesario cancelar la última letra introducida, seleccionar CANC/DEL y seguidamente "OK". Para finalizar la introducción del nombre y pasar a la pantalla siguiente, seleccionar FIN/END y seguidamente "OK": Así se accede a la segunda pantalla de programación que solicita la introducción del precalentamiento (fig. 15). Utilizar las teclas "+" y "-" para configurar este parámetro, seguidamente confirmar con la tecla "OK". En la parte inferior, la línea correspondiente a "H" (*heating* o calentamiento) se completa con el valor configurado. Así se pasa a la pantalla de introducción de las fases de cocción siguientes (steps). Pueden programarse hasta 9 fases. Así seleccionar la temperatura de la fase "1" (fig. 16) con las teclas "+" y "-" correspondientes, seguidamente establecer la posición de la válvula de descarga de los vapores con la tecla "Valve" (fig. 10 ref. 3): con cada presión, el icono correspondiente se modificará en el estado abierto/cerrado. Si la fase necesita vapor, presionar el botón "Steam" (fig. 10 ref. 5) para habilitar/deshabilitar el vapor en esta fase. Además, es posible habilitar, durante la fase corriente, la función "Campana de aspiración" presionando la relativa tecla "Hood" (fig. 10 ref. 7): con cada presión, el icono correspondiente se activará/desactivará. Confirmando esta serie de configuraciones con "OK" (símbolo √), la línea correspondiente a la fase "1" muestra los valores seleccionados. Proceder con la regulación de la duración de la fase con las teclas "+" y "-" (fig. 17). Confirmar con O (símbolo √) para memorizar el tiempo configurado. Si la fase se caracteriza por la introducción de vapor, regular la cantidad de vapor con las teclas "+" y "-" (fig. 18). Confirmando esta serie de configuraciones con "OK" (símbolo √), la línea correspondiente a la fase "1" se completa y se pasa a la fase siguiente "2" (fig. 19). Proceder con la personalización de la fase "2" y de las fases siguientes, completando el procedimiento descrito

anteriormente. Para finalizar la introducción de las fases, presionar la tecla "Guardar" representada por el icono de un disco (fig. 19 ref. A).

NOTA: ¡Un programa debe consistir al menos en 1 fase para ser memorizado!

Durante la introducción de los parámetros de una fase, presionar la tecla "Eliminar" representada por el icono de una cesta (fig. 19 ref. B) para borrar los parámetros que se acaban de introducir, en caso de errores.

Para finalizar la programación, seleccionar la imagen asociable al programa entre una serie de iconos precargados. Confirmando con la tecla "OK", se propone un resumen del programa completo de todas las fases introducidas anteriormente (fig. 20), en la parte superior aparecen la duración total del programa y el icono asociado. Presionar "OK" para ponerlo en ejecución, "RETURN" para recuperar las pantallas anteriores.

• **MODIFICAR**

La modificación de un programa puede realizarse de formas distintas:

- Modificación directa
- Modificación a partir de "Resumen de programa"
- Modificación partir de "Menú de programas"

Cuando el horno se encuentra en un estado diferente al de cocción y en modo "Programas", realizar la operación de modificación directa manteniendo presionado, durante algunos segundos, la tecla "P" hasta que el monitor visualice la pantalla de modificación (fig. 21).

Como alternativa, presionar la tecla P para acceder a la lista de los programas, seleccionar el programa deseado para acceder al resumen del programa (fig. 20). Presionar la tecla "Modificar" representada por el icono de un lápiz (fig. 20 ref. C) para abrir la pantalla de modificación (fig. 21).

Además, es posible acceder al MENÚ, seleccionar "Programas", presionar "OK", seleccionar "Modificar", confirmar con "OK". En este punto, aparecerá el teclado para realizar una "BÚSQUEDA POR NOMBRE". Tómese como referencia el punto anterior para realizar la búsqueda, posteriormente seleccionar el programa que se desea modificar.

En todo caso, una vez abierta la pantalla de modificación (fig. 21), seleccionar la fase que se desea editar con la tecla ↓. Para la fase seleccionada, elegir una de las siguientes opciones:

- "Modificar" representada por el icono de un lápiz (fig. 21 ref. E) para modificar los parámetros de la fase seleccionada con el procedimiento descrito en "AÑADIR NUEVO";
- "Eliminar" representada por el icono de una cesta (fig. 21 ref. F) para eliminar la fase seleccionada;
- "Añadir fase" representada por el icono en la fig. 21 ref. G para añadir una fase de cocción después de la seleccionada. Proceder con la introducción de los parámetros deseados a través del procedimiento descrito en "AÑADIR NUEVO";
- "Guardar" representada por el icono de un disco (fig. 21 ref. H) para memorizar las modificaciones realizadas;
- "Return" para anular.

• **ELIMINAR**

La eliminación de un programa puede realizarse de formas distintas:

- Eliminación a partir de "Resumen programa".
- Eliminación a partir de "Menú de Programas"

Presionar la tecla P para acceder a la lista de los programas, seleccionar el programa deseado para abrir la pantalla de resumen (fig. 20). Presionar la tecla "Eliminar" representada por el icono de una cesta (fig. 20 ref. D), presionar "OK" para confirmar, RETURN para anular.

Como alternativa, acceder al MENÚ, seleccionar "Programas", presionar "OK", seleccionar "Eliminar", presionar "OK". Realizar una "BÚSQUEDA POR NOMBRE", seleccionar el programa que se desea eliminar con las teclas "SELECCIÓN", seguidamente presionar "OK". Confirmar la eliminación con "OK" o anular la operación, presionando una o más veces la tecla "RETURN".

• **IMPORTAR USB**

Introducir el dispositivo USB en la ranura correspondiente, prevista en el lateral derecho del aparato, después de retirar el tapón de protección. La pantalla muestra la lista de los directorios presentes en el dispositivo USB. El elemento <ROOT> indica el primer nivel del sistema de archivos. Seleccionar el directorio donde residen los programas a importar con las teclas "SELECCIÓN". Las teclas "+" y "-" respectivamente entran y salen del directorio seleccionado. Presionar la tecla "OK" para realizar la operación de importación. Un

mensaje visualiza el número de programas copiados correctamente del dispositivo USB a la memoria del horno. Quitar el dispositivo USB y volver a colocar el tapón quitado anteriormente.

NOTA: el mensaje <NO DIRECTORY> indica que el dispositivo USB está ausente o no se ha introducido correctamente en la ranura correspondiente.

• EXPORTAR USB

Introducir el dispositivo USB en la ranura correspondiente prevista en el lateral derecho del aparato, después de quitar el tapón. La pantalla muestra la lista de los directorios presentes en el dispositivo USB. El elemento <ROOT> indica el primer nivel del sistema de archivos. Seleccionar el directorio donde residen los programas a exportar con las teclas de "SELECCIÓN". Las teclas "+" y "-" respectivamente entran y salen del directorio seleccionado. Presionar la tecla "OK" para realizar la operación de exportación. Un mensaje visualiza el número de programas copiados correctamente de la memoria del horno al dispositivo USB. Quitar el dispositivo USB y volver a colocar el tapón quitado anteriormente.

NOTA: el mensaje <NO DIRECTORY> indica que el dispositivo USB está ausente o no se ha introducido correctamente en la ranura correspondiente.

• DEFAULT PROGRAMAS

Ejecutar este procedimiento para restablecer los programas predefinidos de la Empresa Fabricante. Presionar la tecla "OK" para realizar la operación de recuperación de los programas.

NOTA: ¡Posibles programas presentes en la memoria se eliminarán!

3.2.2 MODO "MANUAL PURO"

Modo "Manual Puro" indica la posibilidad de gestionar el horno, utilizando sólo la impostación de una temperatura sin la utilización de temporizador de cocción que generalmente marca el inicio y la fin de la cocción.

Activar este modo presionando consecutivamente la tecla "-" del parámetro "Tiempo" hasta que desaparezca de la vista, en la tecla "+" correspondiente aparecerá el icono de un temporizador (fig 12a ref U) indicando que ha sido habilitado el modo "Manual puro".

Con el horno en modo STOP, presionar esta tecla para volver a activar el modo "Standard" seleccionando el tiempo de cocción deseado.

Si durante la fase de cocción se desea extraer el carrito, presionar la tecla START/STOP y esperar que el carrito se posicione para abrir posteriormente el portillo e intervenir en el producto. Si se desea reactivar el horno y seguir con las demás cocciones, cerrar el portillo y, si es necesario, presionar "OK" sino presionar "RETURN" para finalizar las cocciones y apagar el horno.

NOTA: Este modo de uso no prevé la función de "Pre calentamiento" ni el uso de los "Programas".

3.2.3 PRECALENTAMIENTO

El pre calentamiento es la función que permite al horno alcanzar una temperatura superior con respecto a la que se entiende utilizar para cocer. La temperatura de pre calentamiento se mantiene durante todo el tiempo anterior al enhornamiento del producto, antes de empezar la cocción. Es útil para compensar las pérdidas de calor que inevitablemente ocurren durante el enhornamiento del producto debido a la apertura de la puerta.

El pre calentamiento se expresa como corrección de la temperatura ajustada y puede regularse de 0 a 30°C (54°F).

Ejemplo: temperatura regulada 180°C, pre calentamiento +20 por consiguiente la temperatura de pre calentamiento (fase anterior a la cocción) será 200°C mientras que durante la cocción la temperatura será la regulada, es decir 180°C.

La información sobre el pre calentamiento se visualiza gráficamente como nivel más alto de la temperatura ajustada (fig. 11a ref. G).

Para modificar el parámetro, entrar en MENÚ, seleccionar PRECALENTAMIENTO, presionar OK, seleccionar el valor deseado con las teclas "+" y "-" y presionar "OK" para confirmar. La pantalla principal se actualizará con el nuevo valor de pre calentamiento regulado.

NOTA: La ausencia del valor, en la pantalla principal, indica que el pre calentamiento es inactivo, es decir configurado como 0.



3.2.4 CARRITO ESTÁTICO/DINÁMICO

Es posible elegir si cocer con el carrito estático (fijo) o dinámico (en movimiento). Seleccionar esta opción del menú para gestionar el carrito. El estado del carrito está representado gráficamente en la pantalla por la presencia del símbolo a la derecha de la opción de menú. La presencia del símbolo indica la función carrito dinámico. Cuando no está presente el símbolo de selección, está activa la función carrito estático. La función carrito estático está indicada en la pantalla principal del símbolo (fig. 11b ref. Z).

3.2.5 DESCARGA DE LOS VAPORES

La válvula de descarga de los vapores de cocción está controlada eléctricamente. Para regular la apertura/el cierre de la válvula es necesario presionar la tecla correspondiente (fig. 10 ref. 3) y en la pantalla el icono relativo señalará el estado de la válvula misma.

La válvula puede regularse en dos posiciones diferentes:

-  (totalmente cerrada) (fig. 11b ref. P)
-  (totalmente abierta) (fig. 12a ref. T)

La apertura/el cierre de la válvula es una función de acceso directo y por lo tanto, puede activarse en todo momento.

NOTA: Cada vez que se vuelven a encender las resistencias presionando la tecla "Start/Stop", la válvula empieza el procedimiento de puesta a cero, parándose en posición de cierre.

- Con la válvula abierta y la campana de aspiración apagada (Fig.23 ref.A-B) se obtiene la salida de los vapores por convención natural (véase Fig.9 ref.L).

- Para obtener una aspiración forzada de los vapores presentes debajo de la campana o en el interior de la cámara de cocción, es necesario activar la capa de aspiración (icono Fig.23 ref. C, véase función "CAMPANA DE ASPIRACIÓN" en 3.2.5) y posicionar la válvula en el estado deseado (Fig.9 ref.M).

- Para activar la aspiración forzada de los vapores automáticamente debajo de la campana o en el interior de la cámara de cocción en la fase de STOP para la apertura del portillo (Fig.9 ref. N – pos. X: portillo abierto) configurar la función "ON a final de la cocción" (véase 3.2.6) que activará el icono de la campana de aspiración según se ilustra en la Fig.23 ref.B

3.2.6 ESTADOS DE LA CAMPANA DE ASPIRACIÓN

El parámetro campana de aspiración puede asumir tres estados diferentes, correspondientes a tres iconos diferentes.

- 1) El icono fig. 23 ref. A sobre fondo negro indica que la campana está apagada.
- 2) El icono fig. 23 ref. C sobre fondo naranja indica que la campana está activa.
- 3) El icono Fig. 23 ref. B sobre fondo naranja indica que la campana se activa sólo cuando el horno está encendido pero no en fase de cocción, para favorecer la aspiración de los vapores en el momento de la apertura del portillo.

Presionar la tecla "HOOD" (Fig. 10 ref. 7) para encender/apagar la campana de aspiración o habilitar la campana de aspiración del menú dedicado: presionar la tecla "MENÚ" luego desplazarse por la lista con las teclas "SELECCIÓN" hasta "CAMPANA DE ASPIRACIÓN", presionar "OK" para entrar en los submenús:

- "Habilitar/Deshabilitar": enciende/apaga la campana (estados 1 y 2)
- "ON al final de la cocción": habilita la campana sólo al final de la cocción (estado 3)

¡ATENCIÓN! Cuando la campana de aspiración esté en el estado 3 (Fig. 23 ref. B), el aspirador se pondrá en marcha cuando el horno está en el estado de STOP.

3.2.7 APERTURA DE LA PUERTA DEL HORNO

El software de la centralita se ha realizado de manera tal que con la apertura de la puerta del horno se provoque el apagado del horno, con independencia del estado en el cual se encuentre. En este caso, por motivos de seguridad, no se controla el reposicionamiento frontal del carrito. Con el cierre de la puerta, el horno reanuda su funcionamiento a partir del estado en el cual estaba anteriormente de la apertura de la puerta. Durante la cocción, la apertura de la puerta se visualiza tal y como se indica en la Fig. 23 ref. E.

3.3 CONFIGURACIONES ADICIONALES DE LA CAMARA DE COCCIÓN El aparato está provisto de configuraciones adicionales, accesibles a partir del menú principal. Para acceder a estas funciones, presionar la tecla "MENÚ",

seguidamente consultar la lista de opciones con las teclas "SELECCIÓN" hasta identificar la deseada. Presionar "OK" para entrar en los submenús.

3.3.1 ILUMINACIÓN

Permite encender y apagar la iluminación en el interior de la cámara de cocción. Seleccionar esta opción del menú para gestionar la iluminación manualmente. El estado de iluminación está representado gráficamente en la pantalla por la presencia del símbolo a la derecha de la opción de menú. La presencia del símbolo indica que la iluminación está encendida.

3.3.2 HOTKEY

La función "Hotkey" (tecla en "estrella") consiste en un botón personalizable de acceso directo a una función específica a elección del usuario.

Entrar en el menú "Hotkey" para visualizar la configuración corriente representada por la opción resaltada. Para asignar a la tecla "Hotkey" una función diferente a la corriente, desplazar el elemento resaltado con las teclas "SELECCIÓN" hasta alcanzar la opción deseada y presionar la tecla "OK" de confirmación.

Si es necesario, presionar, la tecla RETURN hasta volver a la pantalla principal.

La presión de la tecla "Hotkey" activa directamente la función seleccionada.

3.3.3 TEMPORIZADOR DE ENCENDIDO

Con esta función es posible decidir la puesta en marcha temporizada del horno, configurando hasta dos horarios diferentes de encendido y apagado para cada día de la semana (fig. 22a).

En la pantalla, para desplazarse en la lista con las teclas "SELECCIÓN", se pueden seleccionar los siguientes elementos:

- "Habilitar/Deshabilitar": habilita/deshabilita el temporizador de puesta en marcha
- "Configuraciones": gestión de los horarios de encendido/apagado programado

Deslizarse por la lista con las teclas "SELECCIÓN" hasta la opción "Habilitar" y confirmar con la tecla "OK" para activar esta función. Si no están presentes horarios de encendido/apagado, el sistema dirige a la pantalla de "configuraciones" para introducir al menos un tiempo de encendido/apagado.

Con las teclas de "SELECCIÓN", colocar el cursor en el campo del horario relativo al día de la semana que se desea programar. Los días de la semana se visualizan en 4 páginas. Los horarios de encendido están representados gráficamente por la palabra "ON"; los de apagado por la palabra "OFF". Los tiempos están representados gráficamente en el formato HH:MM. El símbolo //:// indica que el encendido/apagado está deshabilitado.

Utilizar las teclas "+" y "-" para aumentar/disminuir el campo seleccionado. En el campo HH seleccionar el símbolo "/" para deshabilitar el específico del temporizador. Al final del proceso de configuración, confirmar con la tecla "OK". Presionar "RETURN" para volver a la pantalla anterior sin confirmar los cambios.

Cuando el temporizador de encendido esté activo en la barra superior aparece el icono "Temporizador de Encendido" (fig. 11 ref. I) mientras que la barra de estado, cuando el horno está en condición de STOP, indica también - entre los diferentes mensajes - la expresión relativa al encendido siguiente en el formato "ON ddd hh:mm". En fase de apagado, la barra de estado muestra "OFF ddd:hh:mm".

Es suficiente que en la tabla de las configuraciones esté presente aun sólo un "ON" para activar la función: el horno se encenderá con el primer "ON" cronológicamente activo que encontrará a partir de la activación.

NOTA: De todas formas, una configuración "ON" que no prevé una consiguiente configuración "OFF" es activa: el horno se encenderá automáticamente a la hora programada y se apagará manualmente. De la misma forma, una configuración "OFF" que no prevé una configuración "ON" anterior es, en cualquier caso, activa: el horno se apagará automáticamente al horario programado, siempre que previamente se haya encendido manualmente.

Al alcanzar el horario de encendido (o apagado), una señal acústica intermitente junto con el relampagueo del icono de estado del temporizador informa sobre el inminente encendido (o apagado). Dicho encendido (o apagado) puede interrumpirse con la tecla Start/Stop.

¡ATENCIÓN! La alarma sonora sirve para señalar que el aparato está a punto de ponerse en marcha, por lo tanto toda persona que se encuentre en el campo de funcionamiento del mismo por cualquier motivo deberá desplazarse a una distancia de seguridad o quitar la alimentación eléctrica; de dicha función y del relativo riesgo deben tener conocimiento todas las personas que, por cualquier motivo, puedan encontrarse cerca del aparato a fin de preservar la integridad física de las personas.

Una vez que el horno se ha puesto en funcionamiento (o se ha apagado) al horario previsto por el temporizador, la función "Timer" queda operativa. Por lo tanto, si no se procede con ningún cambio, una semana más tarde, a la misma hora, el horno se pondrá en marcha (o se apagará).

NOTA: Si el operador fuerza el encendido del horno cuando el temporizador esté activado, antes de alcanzar el horario programado, se obtiene el normal encendido del horno; al alcanzar el horario de encendido configurado en el temporizador, todo procede normalmente (el horno ya está encendido, por lo tanto, no se produce ninguna señal acústica), lo mismo ocurre si, al horario configurado como apagado, el horno ya está apagado.

NOTA: Si se produce una interrupción de suministro eléctrico (Black-out) con el temporizador activado, no se cambia ningún parámetro, lo importante es que el suministro eléctrico se reanude antes de la hora de encendido prevista.

NOTA: La centralita, con el horno alimentado en condición STOP, cuenta con un temporizador interno después del cual la pantalla se apaga automáticamente. Presionando una tecla cualquiera es posible reactivar al centralita. Con el interruptor general en posición "I" y la pantalla apagada, controlar que la centralita no se encuentre en este estado antes de proceder con el apagado del interruptor. Activar la centralita presionando una tecla cualquiera. Seguidamente, proceder tal y como se indica en el punto 3.4.

3.3.4 CONFIGURACIÓN FECHA/HORA

Para la configuración de hora y fecha, utilizar las teclas "SELECCIÓN" para desplazarse al campo a modificar. Utilizar las teclas "+" y "-" para aumentar/disminuir el campo seleccionado. Presionar la tecla "OK" para confirmar el cambio. Presionar "RETURN" para volver a la pantalla anterior sin confirmar los cambios.

El formato de representación de la hora es HH:MM. El formato de representación de la fecha es DD/MM/AA.

3.3.5 PROGRAMACIÓN DEL IDIOMA

Para configurar el idioma, desplazarse por la lista con las teclas "SELECCIÓN" hasta el elemento deseado y confirmar con la tecla "OK". Presionar "RETURN" para volver a la pantalla anterior sin confirmar los cambios.

3.3.6 CONFIGURACIÓN °C/°F

El horno prevé la posibilidad de configurar/visualizar las temperaturas en grados centígrados (°C) o en grados Fahrenheit (°F). La configuración corriente se visualiza en la pantalla principal, a la derecha de la temperatura medida con el símbolo correspondiente.

Para modificar la configuración corriente desplazarse por la lista con las teclas "SELECCIÓN" hasta la opción deseada, y confirmar con la tecla "OK". Presionar "RETURN" para volver a la pantalla anterior sin confirmar los cambios.

3.3.7 ASISTENCIA

En este menú se recopila la información relativa al horno, necesaria en fase de solicitud de Asistencia.

En la pantalla, para desplazarse en la lista con las teclas "SELECCIÓN", se pueden seleccionar los siguientes elementos:

- "Info": muestra la información relativa al Servicio, a la versión de software instalada y a la configuración del horno.
- "Actualizar software": empieza el procedimiento para la actualización del software

¡ATENCIÓN! Procedimiento reservado solo al personal capacitado y autorizado por el Fabricante. La operación puede comprometer el correcto funcionamiento del aparato.

- "Reset": pone en marcha el procedimiento parcial de las configuraciones de Fábrica (posibles Programas presentes se mantienen en la memoria).

¡ATENCIÓN! Procedimiento reservado solo al personal capacitado y autorizado por el Fabricante. La operación puede comprometer el correcto funcionamiento del aparato.

- "Valores de fábrica predeterminados": pone en marcha el procedimiento por defecto general (posibles Programas presentes se eliminan)

¡ATENCIÓN! Procedimiento reservado solo al personal capacitado y autorizado por el Fabricante. La operación puede comprometer el correcto funcionamiento del aparato.

- "Alinear": empieza el procedimiento de alineación vertical de la gráfica. Utilizar las teclas "SELECCIONA" para desplazar la gráfica correspondiente.

- "Alarmas": visualiza posibles errores presentes. La tecla "SELECCIONA ARRIBA" desplaza la lista de las alarmas presentes. En caso de alarmas pendientes, el estado del aparato está identificado, en la barra de estado, por el icono de estado correspondiente (fig. 24a ref. M).

- "Logfile": empieza el procedimiento de almacenamiento de los datos de diagnóstico sobre dispositivo USB externo.

- "Avanzadas": visualiza la página de ajuste de las configuraciones avanzadas. Véase punto 3.3.7.1.

- "Formatear": empieza el proceso de formateado.

¡ATENCIÓN! Procedimiento reservado solo al personal capacitado y autorizado por el Fabricante. ¡La operación puede comprometer el funcionamiento correcto del aparato!

Con la tecla "OK", confirmar la opción seleccionada. Presionar "RETURN" para volver a la pantalla anterior sin confirmar los cambios.

3.3.7.1 CONFIGURACIONES "AVANZADAS"

Acceder al MENÚ, seleccionar la opción ASISTENCIA, presionar OK, seleccionar con las teclas "SELECCIÓN" el elemento AVANZADAS y acceder a las configuraciones avanzadas:

- "Puerta automática": si está activo, este elemento indica que el movimiento de la puerta empieza/finaliza la cocción de modo automático. Deshabilitar esta función para gestionar manualmente, a través de la tecla Start/Stop, el encendido/apagado de la cocción. El símbolo \surd a la derecha indica que la función es activa.
- "Vapor manual": indica la cantidad de vapor que se introduce en la cámara de cocción en caso de que se suministre vapor manualmente a través de la tecla "Steam" (fig. 10 ref. 5) o no se especifique una configuración diferente (fig. 11a ref. E). Seleccionar esta opción con las teclas SELECCIÓN, seguidamente presionar "+" y "-" para configurar el valor deseado.
- "Delta Temperatura Inferior": coincide con la corrección de temperatura aplicada a la temperatura inferior con respecto a la superior. Seleccionar esta opción con las teclas SELECCIÓN, seguidamente presionar "+" y "-" para configurar el valor deseado.
- "Unidad vapor": es la unidad de medida utilizada para la introducción del vapor. Se indica en segundos pero también pueden estar presentes otras unidades de medida. Seleccionar esta opción con las teclas SELECCIÓN, seguidamente presionar "+" y "-" para configurar el valor deseado.
- "Eco delta below": indica a cuántos grados menos con respecto a la temperatura configurada operará el horno en modo "Eco stand-by". Seleccionar esta opción con las teclas SELECCIÓN, seguidamente presionar "+" y "-" para configurar el valor deseado.
- "Apertura válvula": indica, en términos porcentuales, el movimiento que debe realizar la válvula de vapores para colocarse en posición abierta. Seleccionar esta opción con las teclas SELECCIÓN, seguidamente presionar "+" y "-" para configurar el valor deseado.
- "Duración beep": para modificar la duración total de la señal. Cada barra corresponde a 10 segundos. También es posible desactivar la señal acústica reinicia las barras. Este estado del temporizador está representado por un icono en la barra superior que indica que se ha deshabilitado la señal acústica (fig. 11a ref. L).
- "Sensitivity": función que permite regular electrónicamente el nivel de sensibilidad del horno con cada variación de temperatura. Están disponibles las configuraciones (de la menos sensible a la más sensible): "Estándar" (configuración de fábrica) y "High".

3.3.8 VISUALIZACIÓN ALARMAS / SEÑALES

El aparato cuenta con un sistema de autodiagnóstico de vanguardia. En la pantalla, si se producen anomalías detectadas, se pueden visualizar los siguientes tipos de ALARMA:

- **Alarma Ventilador detenido** el motor del ventilador de cocción posee una protección térmica que, en caso de excesiva absorción, detiene el motor; para volver a ponerlo en marcha, se ha de eliminar la causa de la avería y esperar a que el motor se enfríe. Como alternativa, comprobar que las conexiones de la ficha electrónica colocada en el panel eléctrico trasero estén situadas correctamente en su sede.

- **Alarma de superación de la Temperatura máxima de seguridad:** si la temperatura interna supera el umbral máximo debido a una anomalía, el termostato de seguridad se activa automáticamente bloqueando el funcionamiento del aparato, tras dejarlo enfriar y asegurarse de que no haya ningún componente dañado, se ha de desenroscar el capuchón de protección del termostato de seguridad (fig. 2 ref. 4) y presionar el pulsador situado en la parte inferior para rearmar el termostato; volver a colocar el capuchón de protección para evitar que el termostato se deteriore y perjudique el funcionamiento del aparato.

- **Alarme de Avería Termopar:** indica que el termopar ha sido dañado o está desconectado. La pantalla indica también cuál termopar está dañado.

- **Alarma Error de Comunicación:** indica que la comunicación entre las fichas electrónicas es deficiente. Controlar que las fichas estén alimentadas correctamente y que las conexiones no estén dañadas.

Cuando se produce una de estas alarmas, la centralita indica en la pantalla el tipo de alarma que se ha producido y apaga el horno. Se visualizará una pantalla similar a la que se indica en la fig. 23b, caracterizada por un icono representativo del error, en el centro del monitor (fig. 23b ref. A) debajo del cual aparece un mensaje de texto explicativo.

La señal, tanto acústica como visual, permanece activa hasta que se presione la tecla "OK" y el icono presente en la barra superior permanece hasta que se solucione la anomalía. En caso de anomalía pendiente, siempre es posible visualizar el tipo de anomalía accediendo a la opción ALARMAS del menú ASISTENCIA (véase 3.3.7.).

¡ATENCIÓN! En caso de mal funcionamientos o de averías del aparato, presionar el pulsador "OK", realizar el procedimiento descrito en el punto 3.4.

Dejar que el aparato se enfríe y ponerse en contacto con el centro de asistencia técnica para que elimine la causa de la avería y controle que no se haya dañado ningún componente.

En caso de anomalías detectadas, en la pantalla pueden visualizarse las siguientes **SEÑALES:**

- **Anomalía Carrito:** indica un mal funcionamiento del carrito o de su sistema de manipulación/control.
- **Anomalía Válvula de Vapores:** indica un mal funcionamiento de la válvula de vapores o de su sistema de manipulación/control.
- **Sobret temperatura panel eléctrico:** indica que la temperatura del compartimento de alojamiento de los componentes eléctricos ha superado el umbral límite.
- **Apagado anómalo:** se visualiza en el momento del encendido e indica que el último apagado del horno se ha realizado de forma incorrecta, es decir que no se han observado la indicaciones del apartado 3.4.

¡ATENCIÓN! La señal de apagado anómalo no debe tomarse en consideración SÓLO en los casos siguientes:

1. en presencia de una condición de peligro real que determina el apagado del aparato a través del interruptor principal (fig. 2 ref. 3).
2. en caso de interrupción temporal e imprevista del suministro de energía eléctrica debido a causas externas no imputables al usuario.

En todos los demás casos, realizar correctamente el procedimiento de apagado del aparato ¡para no dañarlo de forma irreversible!

Cuando se verifica una señalización la centralita muestra en la pantalla el tipo de problema que se ha verificado. Presionar OK (fig. 28b ref. B) se reconoce la señal visual y acústica (si está presente) y

el mensaje desaparece. Si es necesario, finalizar la cocción y ponerse en contacto con el Servicio de Asistencia.

3.4 DETENCIÓN

Para apagar el aparato, seguir las fases siguientes:

- mantener presionada la tecla STOP durante algunos segundos. El monitor muestra una pantalla de apagado. Esperar que el monitor se apague.

¡ATENCIÓN! El movimiento del carrito continua hasta alinearse.

- Apagar el interruptor general 071 (fig. 2 ref. 3)
- Quitar la tensión girando a la posición "0" el seccionador general (fig. 2 ref. 2).

¡ATENCIÓN! El apagado de la centralita debe llevarse a cabo tal y como se describe en el punto a) para evitar que la misma de dañe de forma irreversible.

- Abrir la puerta del horno.
- Cerrar la llave del agua.

Con la nueva puesta en marcha de la pantalla, se presentará en el mismo estado que en el momento del apagado anterior.

¡ATENCIÓN! En caso de emergencia, quitar la tensión girando el pomo del seccionador general (fig. 2, ref. 2) a la posición "0".

4 MANTENIMIENTO ORDINARIO

4.1 OPERACIONES PRELIMINARES DE SEGURIDAD

¡ATENCIÓN! Antes de efectuar cualquier operación de mantenimiento, parar el aparato y quitar la tensión girando el pomo del seccionador general (fig. 2, ref. 2) a la posición "0"; interrumpir la alimentación eléctrica apagando los interruptores instalados fuera del aparato.

Las operaciones se han de efectuar cuando el aparato esté frío.

Todas las operaciones de mantenimiento tienen que ser efectuadas por personal cualificado que ha de tomar las debidas medidas de seguridad.

Todas las operaciones descritas son fundamentales para una buena conservación del aparato. En caso de no realizarse, el aparato se puede exponer a riesgos y dañar seriamente y la garantía perderá su validez.

4.2 LIMPIEZA ORDINARIA

Una vez efectuadas las operaciones descritas en el apartado 4.1, para la limpieza efectuar las siguientes operaciones.

Todos los días, al terminar el trabajo y con el aparato frío, limpiar esmeradamente los residuos que se pueden haber formado durante la cocción utilizando un trapo o una esponja húmedos, si fuera necesario, con agua jabonosa y, luego, aclarar y secar.

Efectuar una limpieza esmerada de todos los componentes a los que se puede acceder.

¡ATENCIÓN! Cada día quitar meticulosamente las eventuales grasas producidas durante la cocción ya que pueden causar posibles combustiones y explosiones.

¡ATENCIÓN! No lave el equipo con chorros de agua o limpiadores de vapor. Evitar que el agua o eventuales productos utilizados entren en contacto con las partes eléctricas.

Está prohibido utilizar, para limpiar, detergentes dañinos para la salud.

NOTA: No limpiar los vidrios templados de las puertas cuando aún están calientes.

No utilizar solventes, productos detergentes que contengan sustancias agresivas (cloradas, ácidas, corrosivas, abrasivas, etc...) o utensilios que puedan dañar las superficies; antes de volver a encender el aparato, prestar atención en no dejar dentro del mismo lo que ha sido utilizado para la limpieza.

4.3 PERIODOS DE INACTIVIDAD

Si el aparato no se tiene que utilizar durante largos periodos:

- Desenchufarlo de la alimentación eléctrica.
- Tapanlo para protegerlo del polvo.
- Ventilar periódicamente el local.
- Limpiarlo antes de utilizarlo de nuevo.

ATENCIÓN

LAS SIGUIENTES INSTRUCCIONES RELATIVAS AL “MANTENIMIENTO EXTRAORDINARIO” ESTÁN RESERVADAS AL PERSONAL TÉCNICO ESPECIALIZADO EN POSESIÓN DE UNA REGULAR LICENCIA, AUTORIZADO Y HABILITADO POR EL FABRICANTE.

5 MANTENIMIENTO EXTRAORDINARIO

5.1 OPERACIONES PRELIMINARES DE SEGURIDAD

¡ATENCIÓN! Antes de efectuar cualquier operación de mantenimiento, parar el aparato y quitar siempre la tensión girando el interruptor (fig. 2, ref. 2) a la posición "0"; interrumpir la alimentación eléctrica desenchufando el cable de alimentación del aparato de la toma de corriente.

Las operaciones se han de efectuar cuando el aparato esté frío. Iluminar la zona de trabajo durante las operaciones de mantenimiento, en los turnos nocturnos o en caso de visibilidad escasa.

Todas las operaciones de mantenimiento y reparaciones tienen que ser efectuadas por personal técnico especializado, que ha de tomar las debidas medidas de seguridad y ha de poseer la debida licencia, autorizado y habilitado por el fabricante.

Todas las operaciones descritas son fundamentales para una buena conservación del aparato. En caso de no realizarse, el aparato se puede exponer a riesgos y dañar seriamente y la garantía perderá su validez.

¡ATENCIÓN! Periódicamente (una vez al año, como mínimo) y siempre que se presenten anomalías de funcionamiento, un técnico especializado ha de controlar atentamente el aparato y sus componentes.

¡ATENCIÓN! Para efectuar algunas de las operaciones indicadas a continuación se necesitan por lo menos dos personas.

¡ATENCIÓN! En presencia del aspirador, periódicamente, llevar a cabo una limpieza a fondo de la rejilla en la entrada de aire y en el contexto, si la hay, quitarla para verificar que internamente y en el ventilador no haya suciedad.

5.2 LIMPIEZA GENERAL

Una vez efectuadas las operaciones descritas en el apartado 5.1 para la limpieza realizar las siguientes operaciones:

Todos los días, al terminar el trabajo y con el aparato frío, limpiar esmeradamente los residuos que se pueden haber formado durante la cocción utilizando un trapo o una esponja húmedos, si fuera necesario, con agua jabonosa y, luego, aclarar y secar.

Efectuar una limpieza esmerada de todos los componentes a los que se puede acceder.

¡ATENCIÓN! Cada día quitar meticulosamente las eventuales grasas producidas durante la cocción ya que pueden causar posibles combustiones y explosiones.

¡ATENCIÓN! No lave el equipo con chorros de agua o limpiadores de vapor. Evitar que el agua o eventuales productos utilizados entren en contacto con las partes eléctricas.

Está prohibido utilizar, para limpiar, detergentes dañinos para la salud.

NOTA: No limpiar los vidrios templados de las puertas cuando aún están calientes.

No utilizar solventes, productos detergentes que contengan sustancias agresivas (cloradas, ácidas, corrosivas, abrasivas, etc...) o utensilios que puedan dañar las superficies; antes de volver a encender el aparato, prestar atención en no dejar dentro del mismo lo que ha sido utilizado para la limpieza.

5.3 SUSTITUCIÓN COMPONENTES ELÉCTRICOS Y FUSIBLES

Tras efectuar las operaciones descritas en el punto 5.1, hay que:

- Desmontar el panel posterior superior.
- Desconectar eléctricamente el componente y sustituirlo.

- Para el montaje, efectuar las operaciones anteriores en orden inverso prestando atención en conectar correctamente el componente.

- Volver a instalar el panel posterior superior.

NOTA: Si se sustituye una cualquiera de las tarjetas electrónicas, realizar el procedimiento de “Default de Fábrica” tal y como se indica en el punto 5.15.

Los fusibles del aparato se encuentran en el panel eléctrico posterior (fig. 24 ref. Y), para su sustitución proceder como se indica arriba:

5.4 SUSTITUCIÓN DE LA LÁMPARA DE ILUMINACIÓN

Tras efectuar las operaciones descritas en el punto 5.1, hay que:

- En la parte exterior de la puerta, retirar el cárter de protección de las luces, desenroscando los tornillos superiores e inferiores;
- Sustituir la bombilla (Tabla A Ref.32) por una que tenga los mismos valores;
- Efectuar las operaciones anteriores en orden inverso.

5.5 SUSTITUCIÓN DE LA ELECTROVALVULA DEL AGUA.

Tras efectuar las operaciones descritas en el punto 5.1, hay que:

- Desenroscar los tornillos y retirar el panel superior trasero derecho.
- Desenroscar la tuerca de apriete del tubo de cobre;
- Desenroscar los dos tornillos de fijación de la válvula;
- Desenroscar la válvula a partir de la reducción;
- Sustituir la válvula (Tabla A Ref. 29);
- Efectuar las operaciones anteriores en orden inverso.

5.6 SUSTITUCIÓN MOTORES/VENTILADORES

Tras efectuar las operaciones descritas en el punto 5.1, hay que:

- Abrir el portillo, extraer el carrito así como el transportador de aire colocado delante de los ventiladores.
- Quitar los ventiladores (Tabla A Ref. 11) extrayendo los tornillos de fijación y si es necesario sustituirlos.
- Quitar los dos paneles traseros superiores y extraer las tuercas de apriete del motor.
- Extraer el motor (Tabla A Ref. 21) y sustituirlo.
- Efectuar las operaciones anteriores en orden inverso.

5.7 SUSTITUCIÓN DE LAS RESISTENCIAS

Tras efectuar las operaciones descritas en el punto 5.1, hay que:

- Retirar los dos paneles posteriores desenroscando los tornillos de sujeción.
- Desconectar los terminales de ojal de la resistencia;
- Abrir el portillo, extraer el carrito así como el transportador de aire colocado delante de los ventiladores.
- Desenroscar los tornillos de fijación, extraer y sustituir la resistencia (Tabla A, Ref. 31).
- Efectuar las operaciones anteriores en orden inverso.

5.8 SUSTITUCIÓN DE LAS SONDAS DE TEMPERATURA

Tras efectuar las operaciones descritas en el punto 5.1, hay que:

- Desmontar los dos paneles posteriores superiores.
- Desenroscar la tuerca de fijación del termopar.
- Desconectar los dos cables de alimentación del termopar.
- Sustituir el termopar (Tabla A Ref. 2).
- Para el montaje, efectuar las operaciones anteriores en orden inverso, prestando atención en conectar los conectores según la polaridad correcta.

5.9 SUSTITUCIÓN DEL VIDRIO TEMPLADO

Tras efectuar las operaciones descritas en el punto 5.1, hay que:

- Abrir el portillo;
- Retirar los tornillos del marco estético en el interior del portillo;
- Quitar los tornillos del marco de fijación del vidrio;

- Retirar las guarniciones;
- Sustituir el vidrio (Tabla A Ref. 15);
- Efectuar las operaciones anteriores en orden inverso para el montaje.

¡ATENCIÓN! El vidrio no debe en ningún caso apoyarse ni entrar en contacto con las partes metálicas, por este motivo es indispensable interponer en la parte inferior, de apoyo, una cinta de fibra del mismo tipo instalado por el constructor.

5.10 SUSTITUCIÓN DEL TERMOSTATO DE SEGURIDAD

¡ATENCIÓN! Comprobar periódicamente el funcionamiento del termostato de seguridad.

Tras efectuar las operaciones descritas en el punto 5.1, hay que:

- Retirar el panel lateral derecho anterior.
- Abrir el portillo y extraer el carrito giratorio;
- En el interior de la cámara de cocción, extraer la ampolla del termostato.
- Desconectar los fastones y desenroscar el anillo de fijación del termostato arriba, a la derecha.
- Sustituir el termostato (Tabla A Ref. 25);
- Efectuar las operaciones anteriores en orden inverso.

5.11 SUSTITUCIÓN SECCIONADOR GENERAL

Tras efectuar las operaciones indicadas en el punto 5.1, para sustituir el seccionador general hay que:

- quitar el panel anterior lateral derecho desenroscando los tornillos de sujeción;
- desconectar los cables eléctricos;
- sustituir el seccionador general (Tabla A Ref. 33);
- efectuar las operaciones anteriores en orden inverso.

5.12 SUSTITUCIÓN DEL INTERRUPTOR GENERAL

Tras efectuar las operaciones indicadas en el punto 5.1, para sustituir el interruptor general hay que:

- quitar el panel anterior lateral derecho desenroscando los tornillos de sujeción.
- desconectar las conexiones
- sustituir el interruptor general (Tabla A Ref. 54).
- efectuar las operaciones anteriores en orden inverso.

5.13 SUSTITUCIÓN DE LA FICHA CON LCD

Tras efectuar las operaciones descritas en el punto 5.1, hay que:

- Quitar el panel anterior lateral derecho desenroscando los tornillos de sujeción.
- Quitar el cárter de cobertura desenroscando los tornillos de sujeción;
- Aflojar las tuercas de las zapatas superior e inferior que sujetan la tarjeta al LCD;
- Desconectar los conectores de la ficha con LCD;
- sustituir la tarjeta con LCD (Tabla A ref. 26);
- Para el montaje, efectuar las operaciones anteriores en orden inverso, prestando atención en conectar los conectores correctamente.

NOTA: Efectuar un "Default de Fábrica" general del aparato de la manera descrita en el punto 5.15.

5.14 PROCEDIMIENTO DE REAJUSTE (RESET)

La operación de REAJUSTE es útil para resetear algunos parámetros a los valores predeterminados iniciales. No coincide con la operación de ajuste de los "VALORES DE FÁBRICA PREDETERMINADOS", descrita a continuación, porque mantiene inalterada una serie de parámetros relativos a la configuración actual, es decir que no altera los parámetros relativos a idioma, hora, fecha y modelo configurado. Para realizar el procedimiento de REAJUSTE, presionar la tecla MENÚ, seleccionar ASISTENCIA y presionar "OK", seguidamente seleccionar REAJUSTE y confirmar para empezar el procedimiento. La pantalla visualiza la solicitud de confirmación a la que se debe responder con la presión de la tecla "OK" si se acepta o "RETURN" si se desea anular la operación.

NOTA: Para visualizar la configuración corriente del aparato, visualizar la ficha INFO presente bajo el menú ASISTENCIA.

5.15 PROCEDIMIENTO "POR DEFECTO DE FÁBRICA"

Si se detectan anomalías en el funcionamiento de los componentes electrónicos, efectuar el procedimiento de RESET que se describe en el punto 5.14. Sólo en caso de anomalías no resueltas o en caso de sustitución de la PANTALLA LCD, realizar el procedimiento de ajuste de los "VALORES DE FÁBRICA PREDETERMINADOS".

Este procedimiento permite a la centralita recuperar la condición inicial, todos los datos contenidos en su interior se eliminan, incluido los datos de configuración del horno (modelo, etc.) La operación por defecto lanzará una rutina de configuración guiada que permite la reconfiguración correcta del aparato.

El procedimiento guiado solicita la inserción de los datos siguientes:

- idioma
- fecha/hora

¡ATENCIÓN! Si no se tiene conocimiento exacto de aun un solo dato de los anteriores, NO realizar el procedimiento!! Contactar con la asistencia técnica del Fabricante.

¡ATENCIÓN! Posibles Programas presentes en la memoria serán eliminados. Realizar el procedimiento "EXPORTAR USB" descrito en 3.2.1. cuando resulte necesario guardar los programas. Una vez realizado el procedimiento por DEFECTO, será posible reintroducir los programas guardados con el procedimiento "IMPORTAR USB" descrito en 3.2.1.

Para poner en marcha el procedimiento, presionar la tecla MENÚ, seleccionar ASISTENCIA y presionar "OK" para entrar, seleccionar VALORES DE FÁBRICA PREDETERMINADOS y confirmar. En la pantalla aparece la solicitud de confirmación a la que hay que responder presionando "OK" si se acepta o "RETURN" para anular la operación.

Confirmando, seguirán las pantallas de configuración. Utilizar las teclas flecha arriba/abajo para seleccionar la configuración deseada, presionar "OK" para confirmar. Tras completar los campos de los datos solicitados, el sistema redirige a la pantalla inicial.

En este punto realizar un RESET tal y como se ha descrito en 5.14.

NOTA: Para visualizar la configuración corriente del aparato, visualizar la ficha INFO presente bajo el menú ASISTENCIA.

5.16 ENGRASE DEL SOPORTE DE LOS COJINETES DE ROTACIÓN CARRITO

NOTA: Aprox. cada 6 MESES (tiempo variable dependiendo del régimen de utilización del aparato), debe engrasarse el soporte de rotación de carrito.

Tras efectuar las operaciones descritas en el punto 5.1, hay que:

- Quitar el panel superior (Fig. 25 ref.X);
- Engrasar eficazmente con **GRASA LGHP2 SKF PARA ALTAS TEMPERATURAS** el soporte de los cojinetes de rotación del carrito mediante **ambos engrasadores** (Fig. 25 ref.G);
- Efectuar las operaciones anteriores en orden inverso.

5.17 DESGUACE

En el momento del desmantelamiento del equipo o de los repuestos, es necesario separar los diferentes componentes por tipo de material y proceder luego a su eliminación conforme a las leyes y normas vigentes.



La presencia de un contenedor móvil con barra señala que al interior de la Unión Europea los componentes eléctricos están sujetos a recolección especial al final del ciclo de vida. Esta norma se aplica a este dispositivo y a todos los accesorios que lleven este símbolo. Nunca se deben eliminar estos productos como residuos urbanos domésticos.

6 CATÁLOGO DE REPUESTOS

Índice de las tablas

Tabla A Conjunto

Tabla B-C Diagrama Eléctrico

INDICACIONES PARA PEDIR LOS REPUESTOS

Para pedir los repuestos hay que comunicar los siguientes datos:

- Tipo de aparato
- Número de matrícula

- Denominación de la pieza
- Cantidad necesaria

فهرست

01	المواصفات الفنية	2
02	التركيب	2
03	التشغيل	4
04	الصيانة الدورية	11
05	الصيانة الاستثنائية	12
06	كتالوج قطع الغيار	13

تهانينا لشرائك هذا الجهاز الحصري المصنوع في إيطاليا. لقد اخترت الجهاز الذي يجمع أفضل المواصفات الفنية مع أقصى سهولة استخدام. نتمنى أن يحظى على أقصى إرضاء لك.

ملحوظة:

هذا الكتلوج متاح للقراءة بست لغات. التعليمات الأساسية باللغة الإيطالية وترجمتها بالإنجليزية والفرنسية والألمانية والإسبانية والعربية. لتحسين وضوح وقراءة هذا الكتيب، فإنه يمكن تقديم في عدة أجزاء منفصلة ويمكن إرسالها عن طريق البريد عن طريق الاتصال الصانع

الضمان

القوانين واللوائح

يُنصَر الضمان فقط في عمليات استبدال الجزء التالف أو المعيب بعد التحقق من كونه معيباً في مادة التصنيع أو الصناعة مع تحمل العميل نفقات النقل إلى المصنع. لا يغطي الضمان الأضرار الناجمة عن عمليات النقل من خلال الغير، أو عمليات التركيب والصيانة الخاطئة، أو عدم الالتزام بالتعليمات أثناء الاستخدام، أو العبث بالجهاز من قِبَل الغير. بالإضافة إلى ذلك لا يغطي الضمان: الزجاج، التوصيلات الكهربائية، الأختام الملحقات وكل ما يتبع الاستهلاك الطبيعي للجهاز وملحقاته؛ الأختام وكذلك الأيدي العاملة اللازمة لاستبدال الأجزاء الواقعة تحت الضمان يعتبر الضمان ملغياً في حالة عدم التزام المشتري بالسداد، وكذلك إذا تم تعديل المنتجات أو إصلاحها أو فكها ولو حتى بشكل جزئي دون الحصول على إذن خطي مسبق. للحصول على الدعم الفني أثناء فترة الضمان يجب تقديم طلب إلى الوكيل الخاص بمكان التركيب أو إلى إدارة المبيعات.

انتبه

يشير هذا البيان إلى وجود خطر ويتم استخدامه عند تعرض سلامة العامل للخطر.

ملحوظة

يشير هذا البيان إلى الحرص ويرجى به استرعاء الانتباه إلى العمليات شديدة الأهمية من أجل التشغيل الصحيح والمستمر للجهاز.

عملينا العزيز

اقرأ هذا الدليل بعناية قبل الشروع في استخدام الجهاز. من أجل سلامة العامل يجب الحفاظ على كفاءة الأجهزة بشكل دائم. يهدف هذا الكتيب إلى توضيح استخدام وصيانة الجهاز، وتقع مسؤولية اتباع ما ورد فيه على عاتق المستخدم. تحتفظ جهة التصنيع بحقها في إجراء تعديلات على المنتج وعلى دليل الاستخدام دون الالتزام بتحديث المنتج أو كتيبات الاستخدام السابقة.

انتبه!

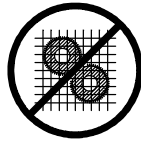
- 1 المعلومات الواردة هي من أجل سلامتكم.
- 2 اقرأ التعليمات جيداً قبل التركيب وقبل استعمال الجهاز.
- 3 يجب حفظ هذا الكتيب في مكان آمن للرجوع إليه لمزيد من الاستشارات لمختلف المستخدمين.
- 4 يجب تركيب الجهاز طبقاً للتعليمات التي حددتها جهة التصنيع فقط كما يجب أن تتم عملية التركيب على أيدي فنيين متخصصين.
- 5 يجب استعمال هذا الجهاز فقط في الأغراض التي تم تصميمه من أجلها، أي في عمل الحلوى والمنتجات الغذائية المشابهة. يمنع القيام بعمليات طهي لمنتجات تحتوي على الكحول. لذلك أي استعمال آخر سيعتبر استعمالاً غير مناسب.
- 6 يقصد المعدات فقط للاجماعية ويجب استخدامها من قبل المستخدمين المحترفين المؤهلين والمدربين لتشغيل المعدات. وليس المقصود من الجهاز للاستخدام من قبل أشخاص (بما في ذلك الأطفال) الذين البدني، حسياً أو عقلياً، يتم تخفيض، أو قلة الخبرة أو المعرفة. يجب أن تكون تحت إشراف الأطفال للتأكد من أنها لا تلعب مع الجهاز. فيما يتعلق بإجراء عمليات الصيانة المحتملة يجب التوجه فقط إلى أحد مراكز الخدمة الفنية المعتمدة من قبل جهة التصنيع و طلب قطع غيار أصلية.
- 7 إن عدم مراعاة الشروط المنصوص عليها أعلاه قد يؤدي إلى خلل في سلامة استخدام الجهاز.
- 8 في حالة تلف الجهاز و/أو عندما لا يعمل بشكل جيد قم بفصل التيار الكهربائي وتجنب القيام بأية محاولات لإصلاحه أو صيانته بشكل مباشر.
- 9 في حالة بيع الجهاز أو نقل ملكيته لشخص آخر، أو في حالة تغيير محل الإقامة وترك الجهاز قائماً في مكان تركيبه تحقق دائماً من مراقبة الكتيب للجهاز بحيث يمكن الرجوع إليه من قبل المالك الجديد و/أو القائم على عملية التركيب.
- 10 في حالة تعرض كابل التغذية للتلف، يجب استبداله من الشركة المنتجة نفسها أو من أحد مراكز الخدمة الفنية المعتمدين من قبلها، وذلك لتجنب التعرض للأخطار.
- 11 إذا تم ملاحظة أي اضطراب في عمل الأجهزة المشاركة لخط التغذية الكهربائية أثناء التركيب تحقق من وجود مقاومة مناسبة عند نقطة الواجهة، ومن ملائمة قدرة تيار التغذية الكهربائية بحيث تتوافق الاتبعات الصادرة من الجهاز مع القوانين EN 61000-3-12، EN 61000-3-11 و EN 61000-3-12 وتعديلاتها اللاحقة.

تصل حرارة الجهاز إلى درجة حرارة الغرفة. واحرص دائماً على استعمال أدوات الحماية الشخصية (قفازات، نظارات...).



انتبه! لتجنب حدوث غليان لا تستخدم أوعية مملوءة بسوائل أو أطعمة قابلة للتسييل بسبب السخونة الزائدة، وذلك بكميات أكبر من الكميات التي يمكن السيطرة عليها داخل الأوعية بسهولة.

انتبه! وتقدم التسمية المشار إليها أعلاه التواريخ، ومن الإلزامي وضعها على ارتفاع 1.6 متر من الأرض في الفرن في العربة (انظر الشكل 3).



انتبه! أجزاء متحركة.



انتبه!

أرضية زلقة

9.1 الملحقات

تم تزويد الجهاز بالملحقات الآتية:

- حامل نقل دوار

10.1 الضحيح

هذا الجهاز عبارة عن وسيلة عمل تقنية لا تتخطى عادة في مكان العمل حاجز الضوضاء 74 ديسيبل (A).

2 التركيب

ملاحظة: تنفي جهة التصنيع عن نفسها أية مسؤولية ناتجة عن عدم الالتزام بقواعد مكافحة حوادث العمل.

1.2 النقل

يتم شحن الجهاز عادة مغلفاً بأشرطة صناعية شفافة ومثبتاً على منصات تحميل خشبية، وذلك من خلال وسائل نقل برية (انظر الشكل 4).

2.2 التفريغ

ملاحظة: يوصى بالتحقق من حالة ونوعية الجهاز عند الاستلام..

قم برفع الجهاز باستخدام النقاط المشار إليها في الشكل 5 فقط، وذلك بعد إزالة الأغطية الخاصة به كما هو مبين.

بعد الانتهاء من عملية التفريغ وتركيب جدران الغلق الأربعة يصبح من السهل تثبيت الجهاز حيث إنه مزود ببكرات منحدرة في أسفله.

ضع الجهاز في مكان يتلاءم مع ظروف النظافة العامة، وجاف وخال من الأتربة مع العناية بثبات الجهاز. يجب التخلص من الأغلفة وفقاً للقوانين السارية.

3.2 المواصفات البيئية

1.1 وصف الجهاز

الجهاز مزود بغرفة طهي يتم تسخينها من خلال مقاومتين، كما أن حامل نقل الصواني الدوار قابل للسحب إلى الخارج. غرفة الطهي مصنوعة من صفائح من الفولاذ تتميز بضبط درجة الحرارة إلكترونياً وبشكل قابل للبرمجة، كما أنها مزودة بترموستات أمان، وبها جهاز ليخ الرذاذ لإنتاج بخار الماء مع جهاز ضبط التوقيت، وبها جهاز شفت بامكانه شفت الأبخرة من غرفة الطهي أو الشفاط على حد سواء كما أنها مزودة بباب زجاجي مع مقبض للخلق. يمكن ضمان التسوية المتجانسة بفضل الهواء الذي يتم التحكم به من خلال دورات التهوية، وكذلك من خلال تدفقه عن طريق ريشات قابلة للتعديل بالكامل مع دوران حامل نقل الصواني.

2.1 القوانين السارية

يتطابق الجهاز مع بنود اللوائح التالية:

- قانون الجهد المنخفض 35/2014/اتحاد أوروبي (سابقاً CE)/95/2006

- قانون التوافق الكهرومغناطيسي 30/2014/اتحاد أوروبي (سابقاً CE)/108/2004

3.1 أماكن العمل

يتم برمجة الجهاز من خلال العامل على وحدات التحكم الموجودة على واجهة الجهاز والذي يجب مراقبته أثناء التشغيل. يوجد باب الدخول إلى الجهاز على الواجهة الأمامية.

4.1 الموديلات

الموديلات المتاحة هي:

R14E

5.1 البيانات الفنية (انظر الجدول 1).

6.1 حجم الجهاز-الأوزان (انظر الشكل 1).

7.1 التعرف على الجهاز

عند الاتصال بجهة الإنتاج أو بأي مركز خدمة يجب التعريف بالرقم المسلسل للجهاز والوارد على اللوحة المثبتة على الجزء الأمامي السفلي من الجهاز كما هو مبين (انظر الشكل 2).

8.1 الملصقات

في النقاط المبينة بالشكل 3 تم تزويد الجهاز بملصقات تحذيرية تتعلق بالسلامة.



انتبه! هناك خطر التعرض للحرق على سطح الجهاز بسبب وجود عناصر ذات حرارة مرتفعة. فيما يتعلق بأي نوع من أنواع الصيانة انتظر حتى يبرد الجهاز تماماً ويصل إلى درجة حرارة الغرفة، واحرص على استعمال أدوات الحماية الشخصية (قفازات، نظارات...).



انتبه! خطر التعرض للصعق الكهربائي. قبل القيام بأي عملية من عمليات الصيانة افصل الجهاز عن التيار الكهربائي عن طريق فصل المفاتيح المثبتة خارج الفرن و/أو خارج غرفة التخدير، وانتظر حتى

فصل الجهاز عن الشبكة والسماح بالفصل الكامل في حالة الوصول إلى الفئة الثالثة من زيادة الأحمال.

ملاحظة: يجب أن يكون الجهاز الذي تم اختياره قريباً جداً من الفرن ويسهل الوصول إليه.

- يتم تسليم الجهاز بالفولتية المطلوبة والموضحة على اللوحة التسلسلية (انظر الشكل. 2).

- لعمل التوصيلات الكهربائية أزل غطاء الحماية الموجود على الجانب الخلفي للجهاز.

يجب توفير كابل التوصيل من خلال القائم على عملية التركيب.

يجب تركيب قابس قياسي مطابق للقواعد المعمول بها من أجل التوصيل بالشبكة الكهربائية.

- داخل الفتحة المخصصة له (شكل. 8 جزء H). قم بإدخال الكابل ذي القطع المناسب (انظر جدول. 1) ثم صله بعد ذلك بالمشترك (شكل. 8 جزء E و F).

- بعد الانتهاء من عمل التوصيلات تأكد من تقارب جهد التغذية الكهربائية أثناء تشغيل الجهاز للقيمة الإسمية $\pm 5\%$.

انتبه! لا يجب أن تقل مواصفات كابل التوصيل بالشبكة الكهربائية عن النوع H07RN-F ذي العزل المطاطي كما يجب أن يكون ذا قطاع اسمي مناسب لاستيعاب أقصى تيار (انظر الجدول. 1).

انتبه! من الضروري توصيل الجهاز بنظام تأريض مناسب. لهذا الغرض تم تثبيت المشترك المناسب على مجموعة مشتركات التوصيل (شكل. 8 جزء E و F) مع الرمز المقابل والذي يجب توصل سلك التأريض إليه.

بالإضافة إلى ذلك يجب تضمين هذه الأجهزة في نطاق النظام متساوي الجهد مع توافر مشترك التوصيل المخصص لهذا الغرض في الخلف (شكل. 8 جزء L). يمكن تمييز المشترك من خلال الرمز مشترك التوصيل متساوي الجهد.



بعد الانتهاء من عمل التوصيلات تحقق من دوران الحامل الدوار في اتجاه عقارب الساعة (بالنظر من الأعلى)، ومن دوران شفاط البخار في الاتجاه الصحيح.

انتبه! عند فصل الجهاز عن التيار الكهربائي بعد إطفائه يجب الانتظار لمدة 15 دقيقة على الأقل قبل نزع القابس، وذلك للسماح بتفريغ شحنة المكثفات الموجودة في مدخل الدائرة الإلكترونية. لا يجب ملامسة توصيلات القابس بأي حال من الأحوال.

انتبه! تنفي جهة التصنيع عن نفسها أية مسؤولية ناتجة عن عدم الالتزام بقواعد مكافحة حوادث العمل الواردة أعلاه.

2.5.3 التوصيل بشبكة المياه
يجب أن يتم التوصيل بشبكة المياه وفقاً للقوانين السارية كما يجب أن تتوافق الأنابيب المرنة المستخدمة في التوصيل بالشبكة مع القانون IEC 61770 وما طرأ عليه من تعديلات لاحقة.

انتبه! استخدم فقط الأنابيب المرفق مع الجهاز. لا تستخدم أبداً أنابيب مستعملة.

انتبه! يجب تركيب صنوبر للتحكم في تدفق المياه أعلى الجهاز. يتواجد أنبوب الغاز 4/3 الذكر لإمداد الماء على الجزء الخلفي للجهاز (شكل. 8 جزء G) ويجب أن يكون ضغط التشغيل بين 1 ، 1.5 بار.

انتبه! يمكن أن يؤدي الضغط الأعلى من اللازم إلى تعريض الأشخاص للخطر أو إلى الإضرار بالجهاز.

يجب استخدام الماء العذب للتوصيل.

يفضل استخدام الأنابيب المرنة لتجنب التغيرات البسيطة في ضغط إمداد المياه.

اترك الماء ليندفع داخل خط الأنابيب قبل توصيل الجهاز. يؤدي التوصيل بواسطة الماء غير العذب إلى التكلس السريع داخل الأنابيب.

للحصول على أفضل أداء للجهاز ينصح بأن لا تتخطى القيم البيئية الحدود التالية:

درجة حرارة التشغيل: $+10^{\circ}\text{C} + \div 40^{\circ}\text{C}$
الرطوبة النسبية 15% \div 95%

2.4 مكان التركيب والتركيب والمساحة اللازمة للصيانة

انتبه! أثناء تثبيت وتركيب الجهاز وملحقاته يجب الالتزام بالتوصيات الآتية:

- قم بالإطلاع على القوانين السارية بشأن تركيب الأجهزة الإلكترونية .

- توجيهات ولوائح شركة توزيع الكهرباء.

- لوائح البناء ومكافحة الحرائق .

- التوجيهات السارية بشأن مكافحة الحوادث.

- اللوائح السارية بشأن تنظيم قوانين التعامل مع الأجهزة الإلكترونية.

انتبه! يجب تركيب المعدات على سطح مستقر ومسطح

ومزدقع. يجب أن لا تكون المعدات أبداً على اتصال بالمواد القابلة للاشتعال أو القابلة للاحتراق

أزل الغشاء الواقي من اللوحات الخارجية للجهاز عن طريق انتزاعه ببطء لإزالة الغراء اللاصق بالكامل. في حالة عدم إتمام العملية قم بإزالة بقايا الغراء تماماً باستخدام الكيروسين أو البنزين.

يجب وضع الجهاز في مكان جيد التهوية وعلى مسافة لا تقل عن 10 سم من الجدار الجانبي الأيسر و20 سم عن الحائط الخلفي و50 سم عن الجدار الأيمن (شكل. 6)

انتبه! بعد وضع الجهاز في المكان المحدد قم بالاستعانة برباطين على الأقل (شكل. 2 جزء 1) على قدر من المتانة يسمح لهما بتثبيت الجهاز على الأرض بشكل محكم ومنع أي حركة قد تحدث لأي سبب من الأسباب؛ يجب أن تكون الأربطة قابلة للفك وذلك لتسهيل القيام بعمليات النظافة الاستثنائية. لتثبيت الأربطة - غير الملحقة من جهة التصنيع - استخدم حلقات تثبيت ضاغطة تجارية مناسبة لنوع الأرضية، ومسامير لولبية يجب ربطها في القاعدة الخلفية للفرن.

يجب الأخذ في الاعتبار أنه من أجل القيام ببعض عمليات النظافة والصيانة ينبغي أن تكون هذه المسافات ذات نسب أكبر، ولذلك يجب مراعاة إمكان تحريك الفرن للقيام بها.

2.5.5 التوصيلات

2.5.1 توصيل جهاز تفريغ الأبخرة

انتبه! يجب توصيل جهاز تفريغ الأبخرة فقط من خلال فريق عمل مؤهل.

يوجد مكان تركيب جهاز شفاط أبخرة التفريغ على الجزء العلوي للفرن (انظر الشكل. 7 جزء B)

ركب جهاز الشفاط (شكل. 7 جزء C) الموجود داخل غرفة الطهي لأسباب تتعلق بالشحن (بواسطة المسامير الملحقة به، ثم قم بعمل التوصيلات الكهربائية الخاصة به كما يوضح من خلال المخطط الكهربائي الملحق (انظر الجدول. B).

بعد ذلك أدخل أنبوب تفريغ البخار في المكان المخصص له في الشفاط (شكل. 7 جزء A).

ملحوظة: صل جهاز تفريغ البخار بالخارج عن طريق أنبوب بقطر لا يقل عن 150 ملم.

عند الحاجة لاستخدام أنابيب إطالة إضافية يجب إدخال الأنابيب العلوية في الأنابيب السفلية.

ركب واقي حماية غطاء الشفاط (شكل. 7 جزء D).

2.5.2 التوصيل الكهربائي

انتبه! يجب أن تتم التوصيلات الكهربائية فقط من خلال فريق عمل مؤهل وعلى دراية بالتوصيات الكهربائية التقنية السارية.

- قبل القيام بعملية التوصيل الكهربائي تحقق من توافق نظام التأريض مع القواعد الأوروبية EN.

قبل البدء بعملية التوصيل تحقق من ضبط مفتاح تشغيل الجهاز على وضعية الإيقاف "off".

تحتوي اللوحة التسلسلية على جميع البيانات اللازمة لعملية التوصيل الصحيحة.

قم بتركيب مفتاح عمومي رباعي القطب مع فتيل انصهار (فيوز)، أو

مفتاح أوتوماتيكي مطابق للقيم الواردة على اللوحة والذي بإمكانه

- (2) الأزرار المحايدة: يتم عرض أيقونة الوظيفة الخاصة بكل زر على شاشة العرض والتي تختلف تبعاً للشاشة المعروضة
- (3) فتح/غلق صمام صرف الأبخرة ("Valve")
- (4) زر التشغيل/الإطفاء (Start/Stop)
- (5) زر البخار (Steam)
- (6) تشغيل/فصل وظيفة الانتظار ("Stand-by")
- (7) تشغيل/فصل وظيفة جهاز الشفط ("Hood")
- (8) الدخول إلى قائمة الضبط ("Menu")
- (9) وظيفة قابلة للتخصيص ("Hotkey")
- (10) إدارة البرامج ("Program")

تظهر مناطق الرؤية الآتية (شكل 10) على واجهة المستخدم:

(A) TOP BAR (الشريط العلوي): هي منطقة الرؤية الموجودة في المنطقة العليا لشاشة العرض. تقوم بعرض التاريخ والساعة الحالية وأيقونات الحالة المحتملة (ضبط وقت التشغيل، التنبيه إلى الإنذارات، إلخ...).

(B) WORKING AREA (منطقة العمل): هي منطقة الرؤية الرئيسية التي تنقسم أفقياً إلى ثلاث مناطق مخصص لكل منها معيار طهي يمكن تعديله مباشرة بالضغط على الأزرار المحايدة المقابلة. تستخدم هذه المنطقة أيضاً لعرض أوامر القائمة وشاشات الضبط المختلفة (برامج، إضاءة، إلخ..). وعند حدوث أعطال تقوم بعرض الخطأ الذي تم الكشف عنه.

(C) STATUS BAR (الشريط السفلي): هي منطقة الرؤية الموجودة في المنطقة السفلى لشاشة العرض. وهي ممثلة من خلال بطاقة ملونة بإمكانها عرض: الوضعية الحالية للجهاز ("في مرحلة التسخين"، "في مرحلة الإعداد"، "في مرحلة الطهي") بالإضافة إلى أيقونات حالة الجهاز (الوضعية اليدوية/البرمجة، حالة البخار، وضعية صمام البخار، وضعية جهاز الشفط في حالة وجوده، إلخ...).

من أجل تحسين خبرة المستخدم تقوم واجهة المستخدم - بفضل الإمكانيات الهائلة لشاشة العرض الرسومية - بتخصيص لون معين لكل وظيفة/حالة من حالات الجهاز يسمح للعامل بالتعرف على حالته في كل لحظة من لحظات التشغيل:

- أبيض: وضعية الطهي القياسي

- أخضر: وظيفة الاستعداد مفعلة

- برتقالي: وظيفة الدعم مفعلة

- أزرق: قائمة ضبط البرامج

- أحمر: إنذار

الأزرار الستة المحايدة المرتبة على يمين ويسار الشاشة الرسومية (شكل 10 جزء 2)، يمكن أن تتخذ الوظائف الأساسية الآتية:

+ : لزيادة قيمة المعيار

- : لتقليل قيمة المعيار

↑ : لتحريك الاختيار "لأعلى"

↓ : لتحريك الاختيار "لأسفل"

→ : لتحريك الاختيار إلى "اليمين"

← : لتحريك الاختيار إلى "اليسار"

√ : ok، لتأكيد الاختيار

← : إلغاء، عودة للخلف بدون تأكيد ("return")

بالإضافة إلى رموز أخرى سيلبي شرحها لاحقاً.

ملحوظة: شاشة عرض إل سي دي لا تعمل باللمس. قد يؤدي الضغط العرضي على شاشة العرض إلى إتلافها بشكل لا رجعة فيه مما يؤثر على تشغيل الجهاز بأكمله.

فور تشغيل المفتاح العمومي 1/0 يضيء كل من الشاشة الرسومية والمفتاح العمومي. عند التشغيل تقوم الشاشة الرسومية - بعد عرض الشاشة الأولية لبضعة ثوان - بعرض الشاشة الرئيسية (شكل 10). حيث تظهر معايير الضبط الخاصة بأخر عملية طهي تم القيام بها:

- (A) التاريخ
- (B) الساعة
- (C) درجة الحرارة الفعلية / درجة حرارة ضبط العمل
- (D) مدة الطهي
- (E) البخار (بالتواني "s")
- (F) التعبير عن تشغيل/إطفاء المقومات
- (G) ضبط التسخين المسبق

انتبه! حتى تتمكن من إزالة علامات التآكل التي قد تظهر فإنه من المستحسن أن يكون مؤشر Langelier الذي يقيس احتمالية حدوث ترسبات في الماء المستخدم بين 0 و 0,2+.

ملحوظة: تنفي جهة التصنيع عن نفسها أية مسؤولية ناتجة عن عدم الالتزام بقواعد مكافحة حوادث العمل الواردة أعلاه.

2.5.4 توصيل جهاز تفرغ التكثيف
توجد وصلة حلقيية على الجزء الخلفي للجهاز بقطر 15 ملم لتفريغ التكثيف (شكل 8 جزء 1).
قم بتركيب أنبوب مطاطي على حلقة الوصل المخصصة له.

3 التشغيل

3.1 اختبارات أولية

انتبه! ديمومة المعدات في ظروف من درجة الحرارة المحيطة المنخفضة يمكن أن يسبب تدخل الحرارة السلامة. قبل البدء في ذلك، تحقق وإذا كنت بحاجة إلى إعادة تسليح

انتبه! قبل بدء مراحل التشغيل والبرمجة الخاصة بالفرن يجب التحقق من:

- إتمام عمليات التوصيل الكهربائي والتأريض بشكل صحيح.
- إتمام عمليات توصيل وتفريغ البخار بشكل صحيح.
- يجب أن تتم جميع الاختبارات من خلال فريق عمل متخصص وحاصل على ترخيص سار لمزاولة المهنة.
- احرص على تنظيف الجهاز قبل الشروع في تشغيله كما سيلبي توضيحه في الفقرة 2.4.

انتبه! قبل كل تشغيل للجهاز:

- احرص على متابعة حالة المصقات الموجودة على الجهاز (شكل 3)، يجب أن تكون في حالة سليمة وسهلة القراءة وإلا يجب استبدالها؛ يجب توافر السدادات والتحقق من عملها بكفاءة.
- يجب استبدال الأجزاء التالفة أو الناقصة وتركيبها بشكل صحيح قبل استخدام الجهاز.

انتبه!

- يجب متابعة الجهاز أثناء تشغيله.

انتبه! عند تضرر أية مكونات زجاجية من تلك المرفقة بالجهاز فإنه يجب التوقف فوراً عن استخدام هذا الجهاز والتخلص من المنتج المطهو للتو والمنتج الجاري طهيته ثم البدء في إجراء عملية تنظيف دقيقة لإزالة أية ملوثات خطرة قد تكون موجودة.

- أثناء تشغيل الجهاز تكون أسطحه الخارجية ساخنة وخاصة الزجاج لذلك احرص على عدم الاحتكاك به لتجنب خطر الحرق.

- عند فتح الباب احرص على مسافة الأمان لتجنب الأبخرة الحارقة المحتمل خروجها من غرفة الطهي.

احرص على عدم اقتراب أشخاص غير مناسبين من الجهاز.

- داخل الباب هناك مقبض أمان يجب استخدامه عند التواجد العرضي داخل غرفة الطهي، ولفتح الباب من الداخل لف مقبض الأمان باتجاه عقارب الساعة.

انتبه إلى عدم تحميل الأواني بأكثر من الحد المطلوب، والتزم بالحد الأدنى للمسافة الواجب توافرها بين المنتج والصينية العليا.

قبل وضع المنتج داخل الفرن يوصى بتشغيله على درجة حرارة أعلى من حرارة الضبط ثم وضع المنتج، ثم خفض الحرارة إلى درجة حرارة الطهي المطلوبة سابقة الضبط.

للحصول على تجانس أكبر يوصى بتجنب درجات الحرارة الأعلى من تلك الموصى بها لنوع المنتج الجاري طهيته.

2.3 تشغيل غرفة الطهي

يتم تشغيل الجهاز عن طريق لف مقبض المفتاح العمومي باتجاه الوضعية "1" (شكل 2 جزء 2). لتشغيل المفتاح العمومي 1/0 (شكل 2 جزء 3).

توجد لوحة التحكم أعلى القائم الأمامي الأيمن لكل غرفة من غرف الطهي (شكل 10):

(1) شاشة عرض بيانية ملونة

- (H) سطر نصي يتضمن رسالة إظهار الحالة التوضيحية / أيقونات الحالة
- (I) الإشارة إلى حالة وظيفة "تشغيل التايمر"
- (L) الإشارة إلى حالة "الإنذار الصوتي" الغير مفعلة
- (M) الإشارة إلى حالة "وجود عطل"

بالإضافة إلى ذلك يتكون "شريط إظهار الحالة" من مجموعة الأيقونات الآتية (شكل b11):

- (N) أيقونة الوضعية اليدوية "M" أو برامج "P"
- (O) أيقونة التبخير
- (P) أيقونة وضعية صمام البخار (○ = مفتوح ● = مغلق)
- (Q) أيقونة حالة جهاز الشفط

ملحوظة: تسمح الأجهزة الإلكترونية بعملية ضبط أكثر دقة للفرن. ومع هذا فهي أجهزة ذات طبيعة أكثر حساسية من الأجهزة التقليدية. وللحفاظ عليها بشكل أفضل يوصى بتشغيل الأزرار الموجودة على لوحة التحكم الإلكترونية عن طريق الضغط عليها برفق بواسطة الأصابع مع تجنب الضربات أو الضغط الزائد.

يسمح الفرن بضبط درجة حرارة الطهي، ودرجة حرارة التسخين المسبق، وكذلك زمن الطهي وكمية البخار الذي يتم ضخه داخل غرفة الطهي. لمزيد من المعلومات حول وظيفة "التسخين المسبق" انظر الفقرة 3.2.3.

يمكن استخدام الفرن سواءً بالتحكم "اليدوي" أو "البرمجة" عن طريق استدعاء أحد البرامج المحفوظة في الذاكرة.

• التشغيل عن طريق الضبط اليدوي للمعايير

عند تشغيل الفرن تقوم الشاشة الرئيسية بعرض معايير الطهي باللون الأحمر (شكل a11). لضبط القيم المرادة اضغط مباشرة على الأزرار "P" و/أو "A" المقابلين لزيادة و/أو تقليل القيمة. قم بضبط درجة الحرارة وزمن الطهي المطلوب وكمية البخار المراد ضخها داخل غرفة الطهي عند الحاجة فور الانتهاء من تحديد القيم المرادة لا يلزم أي تأكيد حيث يتم تطبيق وتفعيل المعيار في وقت حدوثه.

تم تحديد ضبط درجة حرارة غرفة الطهي على 270 مئوية كحد أقصى (518 فهرنهايت). عند تخطي ذلك الحد بسبب عطل ما يتدخل ترموستات الأمان على الفور ويقوم بوقف تشغيل الفرن. تظهر الشاشة الخاصة بالإنذار الواقع على شاشة العرض (شكل 23).

يستمر الإنذار السمعي أو البصري إلى أن يتم الضغط على الزر OK. انتظر حتى يبرد الفرن. انزع غطاء ترموستات الأمان (شكل 2 جزء 4) ثم اضغط.

يقوم الزر بإعادة تفعيل الترموستات ويعود الفرن إلى حالة التشغيل الطبيعي بعد الضغط على الزر "Start/Stop".

أعد وضع غطاء الحماية على ترموستات الأمان لتجنب تعرضه للضرر ومن ثم التأثير سلباً على أداء الفرن.

انتبه! إذا تم القيام بهذه العملية مع سخونة الفرن وقيل برودته فلن يسمح ترموستات الأمان اليدوي بإعادة تفعيل تشغيل الفرن.

عند حدوث أعطال فمن الضروري طلب تدخل الدعم الفني.

يمكن ضبط زمن الطهي من 1 دقيقة إلى 10 ساعات. بالضغط تباعاً على الزر "A" يختفي معيار "الزمن" عن الرؤية، وعلى الزر "P" المقابل تظهر أيقونة التايمر (شكل a12 وضعية U) للإشارة إلى تفعيل وضعية "يدوي بالكامل" (انظر الفقرة 3.2.2). اضغط زر هذه الأيقونة لإعادة تفعيل الوضعية القياسية "Standard" باختيار زمن الطهي المطلوب.

يمكن ضبط التسخين المسبق من 0 إلى 30 مئوية (54 فهرنهايت) وهو يشير إلى عدد درجات الحرارة الإضافية التي يجب على الفرن أن يصل إليها مقارنة بدرجة الحرارة التي تم ضبطها قبل البدء بعملية الطهي. لتعديل القيمة ادخل إلى القائمة MENU، واختر PREHEAT، ثم اضغط OK، بعد ذلك قم باختيار القيمة المطلوبة واضغط "OK" للتأكيد. يتم تحديث الشاشة الرئيسية بالقيمة الجديدة التي تم ضبطها للتسخين المسبق. لمزيد من المعلومات حول وظيفة "التسخين المسبق" انظر الفقرة 3.2.3.

ملحوظة: يشير عدم تواجد القيمة الجديدة على الشاشة إلى عدم تفعيل خاصية التسخين المسبق أي أنه تم ضبطه على القيمة صفر.

يمكن التحكم في كمية البخار للضبط المحدد سلفاً بين 1 و 10 ثوان. بالضغط تباعاً على الزر "A" يختفي معيار "البخار" عن الرؤية، وعلى الزر "P" المقابل تظهر أيقونة البخار (شكل a12 وضعية V) للإشارة إلى أنه في حالة النسخ سيتم إمداد الفرن بكمية البخار القياسية السابق ضبطها في قائمة الضبط "المتقدم" (راجع الفقرة 3.3.7.1). اضغط هذا الزر (شكل a12 وضعية V) لاختيار كمية بخار مختلفة عن الكمية القياسية. يمكن التعبير عن كمية البخار باستخدام وحدات قياس أخرى وذلك حسب رغبة المستخدم (انظر الفقرة 3.3.7.1).

ملحوظة: لا يعني عدم ظهور معلومات حول كمية البخار على الشاشة الرئيسية عدم تفعيل هذه الوظيفة وإنما يعني أنه سيتم ضخ كمية البخار القياسية التي يمكن ضبطها من خلال قائمة الضبط "المتقدم" الموضحة بالفقرة 3.3.7.1.

لتفعيل المقاومات، ومن ثم بدء تشغيل مرحلة تسخين غرفة الطهي اضغط الزر "Start/Stop" باتباع مقترح السطر النصي الذي يتضمن الرسائل التوضيحية (شريط الحالة) مع عبارة "PRESS START". عند التشغيل يتم تشغيل إضاءة غرفة الطهي أوتوماتيكياً. يتم الإشارة إلى تشغيل المقاومات دائماً مع وصف حالتها باستمرار من خلال رمز "الصاعقة" (شكل 11 وضعية F) المتواجد على يمين درجة الحرارة المصبوطة/المقاسة. يسمح التمثيل البياني أيضاً بتوفير معلومات حول مستوى القوة المبذول من جانب المقاومات في كل لحظة وذلك عن طريق تكرار الوميض الصادر عن رمز الصاعقة ذاته. في المرحلة الأولية التي تلي مرحلة تشغيل المقاومات يقوم شريط الحالة بإظهار عبارة "HEATING". يتعاقب ظهور معلومات أخرى بالتناوب مع هذه العبارة مثل تقدير الوقت اللازم للفرن حتى يصل لدرجة حرارة الضبط ("READY IN xx MIN") وعرض أيقونات الحالة (أيقونة "M" على سبيل المثال سوف تشير إلى العمل بالوضعية اليدوية) (شكل 11 وضعية N).

ملحوظة: يعد تقدير الوقت اللازم للفرن حتى يصل إلى درجة الحرارة المطلوبة، بعد أمراً تقديرياً ويختلف باختلاف المعايير التي يتم ضبطها أثناء مرحلة التشغيل.

بالإضافة إلى ذلك تقوم شاشة العرض في هذه المرحلة بإظهار درجة الحرارة الفعلية ودرجة حرارة الضبط بالتتابع.

أثناء هذه المرحلة، وفي أي لحظة يمكن القيام بتعديل معايير الطهي السابق ضبطها بالضغط مباشرة على الأزرار "P" و/أو "A" المقابلين لزيادة و/أو تقليل القيمة. لتعديل معيار "درجة الحرارة"، حيث إن الشاشة تعرض درجة حرارة الضبط ودرجة الحرارة المقاسة بالفعل بالتناوب فإنه مع أول ضغط على الأزرار "P" و/أو "A" المقابلين يتم إظهار الضبط الحالي باللون الأحمر ("درجة حرارة الضبط") وبعد ذلك يتم تعديل القيم عن طريق عمليات الضغط اللاحقة.

في حالة الوصول إلى درجة حرارة أعلى بكثير من الدرجة المطلوبة فإنه عند تقليل الحرارة يقوم شريط الحالة بعرض رسالة "IN PREPARATION" بدلاً من رسالة "HEATING"، وإذا لزم الأمر قم بفتح الباب للإسراع بعملية تبريد الفرن.

ملحوظة: إن رسائل "HEATING" و "IN PREPARATION" لا تُعيق انطلاق عملية الطهي والتي دائماً ما تكون متاحة عن طريق ضغط الزر "Start/Stop"، ولكنها تعد بمثابة رسائل تنطوي على نوع من الفائدة للمستخدم.

عند الحاجة لإيقاف مرحلة التسخين/التحضير استمر بالضغط على الزر "Start/Stop" لمدة 5 ثوان على الأقل لإطفاء المقاومات وإيقاف الجهاز.

• التشغيل باستخدام أحد البرامج

تسمح وضعية البرمجة بالعمل بشكل "أوتوماتيكي" أي مع إمكانية حفظ و/أو استدعاء برامج طهي من الذاكرة (داخلية أو خارجية) مصحوبة بمعايير طهي سابقة الضبط. بإمكان كل برنامج من البرامج تخزين التسخين المسبق وحتى 9 مراحل (steps)، تتميز كل منها بالآتي: 1 درجة حرارة، 1 زمن طهي، إمكانية ضخ البخار بالكمية المطلوبة، إمكانية تحديد وضعية صمام صرف الأبخرة، إمكانية تفعيل وظيفة جهاز الشفط.

اختر البرنامج المطلوب بالضغط على الزر "P" للدخول إلى قائمة البرامج، وعن طريق أزرار الأسهم قم باختيار البرنامج المطلوب ثم

اضغط "OK"، فيظهر بعد ذلك ملخص للبرنامج المختار. اضغط "OK" لتأكيد الاختيار أو "RETURN" للعودة إلى قائمة البرامج. تغيير الشاشة الرئيسية كما هو موضح بالشكل c11 بتصميمها اسم البرنامج في شريط الحالة والذي يظهر بالتبادل مع عبارة PRESS START ومع أيقونات الحالة. بالإضافة إلى ذلك إذا كان البرنامج يحتوي على صورة ما فيتم عرض هذه الصورة أسفل زمن الطهي. يمثل زمن الطهي هذا الزمن الإجمالي للبرنامج في حالة وجود أكثر من مرحلة من مراحل الطهي. بعد ذلك يظهر على الجانب الأيسر العدد الإجمالي للمراحل التي تكوّن البرنامج المختار مع الرمز x/x. لتفعيل المقاومات ومن ثم تشغيل مرحلة التسخين بمعايير الضبط الخاصة بالبرنامج المختار اضغط الزر "Start/Stop": تبدأ مراوح الطهي والحامل بالدوران.

• مرحلة الطهي

عندما تصل حرارة الفرن للدرجة المطلوبة (باستثناء "دلنا T" سابق الضبط) مع التصحيح المحتمل للتسخين المسبق، فقط في هذه الحالة ينطلق إنذار صوتي متقطع للإشارة إلى إمكان بدء الطهي. منذ تلك اللحظة فصاعداً وحتى الوصول إلى بدء عملية الطهي يقوم شريط الحالة بإظهار رسالة HOVEN READY ومن ثم يحتفظ الفرن بدرجة حرارة التسخين سابقة الضبط. يتحول عرض درجة الحرارة على الشاشة إلى حالة الثبات وتتلون باللون الأبيض.

افتح الباب وضع المنتج داخل الفرن. بعد وضع المنتج داخل الفرن وغلقت الباب، يبدأ تلقائياً تشغيل ضبط زمن الطهي سواء في وضعية التشغيل اليدوي أو البرمجة (راجع وظيفة الباب الأوتوماتيكي "AUTOMATIC DOOR" في الفقرة 3.3.7.1) ويبدأ حامل النقل الدوار بالدوران.

أثناء الطهي تعرض الشاشة معيار "الوقت" "Time" والذي يتضاعف شيئاً فشيئاً مع مرور الوقت، ويظهر إلى الأسفل خط أحمر يتلشى بالترديد مع مرور الوقت، وتظل أيقونات الحالة داخل شريط الحالة في حالة ثبات أثناء عمل الفرن.

أثناء هذه المرحلة يمكن تصحيح معايير الطهي مباشرة من خلال الضغط على الأزرار "←" و "→" المقابلة سواء لتعديل درجة الحرارة أو لزيادة/تقليل زمن الطهي. يمكن تعديل كمية البخار أثناء الطهي في الوضعية اليدوية فقط.

على أي حال يبدأ تطبيق القيم التي تم تعديلها أثناء الطهي على عملية الطهي الجارية فقط بينما لا يتم تعديل البيانات التي كانت موجودة عند بداية الطهي. ولتعديلها اتبع التعليمات الواردة في الفقرة 3.3.2.1.

أثناء الطهي تؤدي عمليات التوقف المحتملة لباب الفرن والتي يشار إليها من خلال أيقونة معينة، تؤدي إلى توقف التايمر الخاص بزمن الطهي ومن ثم إيقاف دوران حامل النقل الدوار (انظر الفقرة 3.3.2.7) مما يسمح للعامل بالتحكم في المنتج داخل الفرن دون أن يفقد حساب زمن الطهي. عند إغلاق الباب يعود التايمر إلى العمل. أثناء عملية الطهي إذا ما رغبت في سحب حامل النقل الدوار اضغط الزر START/STOP وانتظر ثبات حامل النقل الدوار ثم افتح الباب للتحكم في المنتج.

إذا رغبت في إعادة تشغيل الفرن والاستمرار في الطهي اضغط "OK" وإلا قم بالضغط على "RETURN" لإنهاء عملية الطهي الجارية. عند انتهاء زمن الطهي المحدد من التايمر ينطلق إنذار صوتي للإشارة إلى انتهاء عملية الطهي ويستقر حامل النقل الدوار في وضعية السحب ومن ثم يمكن إخراج المنتج من الفرن. تعرض الشاشة أيقونة انتهاء الوقت بشكل متقطع (شكل a12).

انتبه! حتى بعد انقضاء الوقت يستمر الفرن في عملية الطهي

وذلك لإنهاء عملية التسوية في حالة ما إذا كان من الضروري ترك المنتج لاستكمال الطهي لبضعة ثوان! إذا كان من الضروري ترك المنتج لفترة أطول اضغط الزر "Timer" (شكل a12 وضعية. (U) لإضافة الدقائق المتبقية.

عند فتح الباب أوتوماتيكياً يتم إيقاف تزويد القوة من قِبل المقاومات (انظر وظيفة الباب الأوتوماتيكي "PORTA AUTOMATICA" في الفقرة 3.3.7.1). تقوم شاشة العرض بإظهار عبارة STOP (شكل b12). أخرج المنتج وأعد غلق الباب. عند الغلق تقوم الشاشة بإظهار رسالة نصية يتم من خلالها طلب إذا ما كنت ترغب في الاستمرار في عملية الطهي أم أن العملية قد انتهت بالفعل. الضغط على "OK" يعني الاستمرار في عملية الطهي وفي هذه الحالة تقوم الشاشة بعرض آخر معايير الضبط المستخدمة في آخر دورة طهي، عندئذٍ انتظر حتى يصل

الفرن إلى درجة حرارة الضبط ثم قم بإدخال المنتج التالي. في هذه المرحلة يمكن تغيير برنامج الطهي، أو تعديله، أو الاستمرار بالضبط اليدوي لمعايير الطهي. أما إذا أردت التوقف فعليك بضغط الزر "RETURN". يتوقف الفرن عن العمل كما تتوقف الإضاءة الأوتوماتيكية.

إذا كان من الضروري إيقاف البرنامج قبل انتهاء الزمن المحدد اضغط الزر "Start/Stop" وانتظر حتى يستقر حامل النقل الدوار فتظهر على شاشة العرض رسالة نصية لطلب إذا ما كنت ترغب في الاستمرار بعملية الطهي. اضغط "Return" لإنهاء عملية الطهي الجارية.

• إدخال خاصية البخار يدوياً يقوم الزر "Steam" بتشغيل صمام ضخ البخار داخل غرفة الطهي. مع كل ضغطة يخرج البخار للمدة التي تم اختيارها في الشكل a11 وضعية E. عند عدم تحديد أي قيمة تكون مدة الضخ هي المحددة سلفاً في قائمة الضبط المتقدم (انظر المعيار "AUTOMATIC STEAM" في الفقرة 3.3.7.1). تضيء أيقونة حالة البخار (شكل b11 وضعية. (O) أثناء الدورة بأكملها.

حتى لو كنت داخل أحد برامج الطهي، وبالإضافة إلى عدد مرات النفخ المحددة من قِبل البرنامج فمن الممكن ضخ البخار يدوياً وفقاً للإجراء السابق شرحه. يبدأ التبخير بعد أن تتخطى درجة الحرارة 120 درجة.

• وظيفة "ECO STAND-BY"

تسمح وظيفة "Eco Stand-by" بالحفاظ على سخونة الفرن عن طريق تقليل استهلاك الكهرباء، وهي وظيفة مثالية أثناء مراحل التوقف المؤقت للطهي.

يتم توفير الطاقة عن طريق التحكم في تشغيل المقاومات بشكل مناسب من خلال القيم المحددة من جهة التصنيع والتي تضمن عدم وصول الفرن إلى درجات حرارة منخفضة إلى حد كبير.

لتشغيل/تعطيل هذه الوظيفة اضغط الزر "STAND-BY". عند تشغيل الوظيفة تتلون الشاشة باللون "الأخضر" وتظهر أيقونة خاصة بها على يسار معايير الطهي.

ملحوظة: يمكن الدخول إلى وظيفة "Stand-by" في حالة "الراحة اليقظة" للجهاز، وحيث إن هذه الوظيفة لا يمكن استخدامها أثناء مرحلة الطهي فقد تؤدي إلى نوعية طهي غير مرضية.

ملحوظة: يمكن تفعيل هذه الوظيفة فقط عندما يكون الفرن في حالة تسخين أو تحضير أو جاهز للعمل.

هناك إمكانية السماح بالتشغيل التلقائي لوظيفة "Stand-By" إذا لم يستخدم الفرن لفترة محددة سلفاً. لاستخدام هذه الوظيفة ادخل إلى القائمة MENU، واختر ECO STANDBY للدخول إلى معايير الضبط الآتية:

- "Auto Eco Stand-by": بتفعيل الإشارة فإن وظيفة Stand-by تعمل تلقائياً إذا لم يُستخدم الفرن لزمّن "Eco Standby Delay" (وظيفة مفعلة كوضع افتراضي).
- "Eco Standby Delay": هو الوقت بالدقائق والذي يتم بعده تشغيل وظيفة الاستعداد في حالة تشغيل خاصية "Auto Eco Stand-by".
- "Automatic switch-off": عند تشغيل الإشارة يتطلب التفعيل الأوتوماتيكي لخاصية الاستعداد فصل المقاومات بالكامل والذي يعني إطفاء الفرن.

3.2.1 ضبط "البرامج"

تسمح وضعية البرمجة بالعمل بشكل "أوتوماتيكي" أي مع إمكانية حفظ و/أو استدعاء برامج طهي من الذاكرة مصحوبة بمعايير طهي سابقة الضبط. بإمكان كل برنامج من البرامج تخزين عدد 1 تسخين مسبق وحتى 9 مراحل (steps، تتميز كل منها بالاتي: 1 درجة حرارة، 1 زمن طهي، إمكانية ضخ البخار بالكمية المطلوبة، إمكانية تحديد وضعية صمام صرف الأبخرة،

بالإضافة إلى ذلك يمكن تخصيص صورة معينة لكل برنامج من البرامج. يتم التعبير عن البرنامج قيد التنفيذ في "شريط الحالة" من خلال عرض اسم البرنامج نفسه والأيقونة الخاصة به (في حال وجودها).

مرحلة التسخين المسبق (شكل 15). استخدم الأزرار "H" و "OK" لضبط هذا المعيار ثم أكد بالضغط على "OK". في الجزء السفلي يكتمل السطر المقابل للحرف "H" إنتش (heating) بالقيمة التي تم ضبطها. بذلك يتم الانتقال إلى شاشة إدخال مراحل الطهي التالية (steps). يمكن برمجة ما يصل إلى 9 مراحل. اختر درجة الحرارة الخاصة بالمرحلة "1" (شكل 16) باستخدام الأزرار المقابلة "H" و "OK"، ثم قم بتحديد وضعية صمام تفريغ الأبخرة بواسطة الزر "Valve" (شكل 10 وضعية 3): تنتقل الأيقونة المقابلة بين وضعيتي مفتوح/مغلق مع كل ضغطة. إذا كانت هناك حاجة لضخ البخار اضغط الزر "Steam" (شكل 10 وضعية 5) لتسخين/إيقاف البخار في هذه المرحلة. بالإضافة إلى لك يمكن تفعيل خاصية "جهاز الشفط" أثناء المرحلة قيد التنفيذ بالضغط على الزر "Hood" (شكل 10 وضعية 7): تنتقل الأيقونة المقابلة بين وضعيتي تشغيل/إيقاف مع كل ضغطة. بتأكيد ذلك الضبط من خلال الضغط على "OK" (رمز √) يمتلئ السطر المقابل للمرحلة "1" بالقيم التي تم اختيارها. انتقل بعد ذلك إلى ضبط وقت المرحلة بواسطة الأزرار "H" و "OK" (شكل 17). أكد الاختيار بالضغط على "OK" (رمز √) لحفظ الوقت المضبوط. إذا تم تمييز المرحلة بخاصية ضخ البخار فيمكنك ضبط كمية البخار بواسطة الأزرار "H" و "OK" (شكل 18). بتأكيد ذلك الضبط من خلال الضغط على "OK" (رمز √) يمتلئ السطر المقابل للمرحلة "1" بالقيم التي تم اختيارها، ثم يتم الانتقال إلى المرحلة التالية "2" (شكل 19). انتقل بعد ذلك إلى تخصيص المرحلة "2" والمراحل التالية باتباع الإجراء السابق شرحه. لإنهاء عملية إدخال المراحل المختلفة اضغط زر الحفظ "Save" والذي يمثله رمز القرص (شكل 19 وضعية A).

ملحوظة: يجب أن يكون البرنامج مكوناً من مرحلة واحدة على الأقل حتى يمكن تخزينه!

أثناء إدخال معايير المرحلة اضغط الزر "Delete" الذي يمثله أيقونة سلة المهملات (شكل 19 وضعية B) لتفكيك المعايير المدرجة في حالة وقوع أخطاء. لإنهاء البرمجة اختر الصورة المراد تخصيصها للبرنامج بين مجموعة الأيقونات المحملة سلفاً. أكد الاختيار بالضغط على الزر "OK" فيظهر ملخص البرنامج بكامل مراحل المدرجة (شكل 20)، وفي الأعلى تظهر مدة البرنامج الإجمالية مع الأيقونة المخصصة له. اضغط "OK" لتفعيله، أو "RETURN" للعودة إلى الشاشات السابقة.

• Edit

يمكن تعديل برنامج من البرامج بطرق مختلفة:

- التعديل المباشر
 - التعديل عن طريق "ملخص البرنامج"
 - التعديل عن طريق قائمة البرامج "Programs"
- عند تواجد الفرن في وضعية تشغيل مختلفة، في وضعية "Programs" قم بعملية **التعديل المباشر** بضغط الزر "P" لبضعة دقائق حتى تظهر شاشة التعديل (شكل 21).
- أو بدلاً من ذلك اضغط الزر P للدخول إلى قائمة البرامج، اختر البرنامج المطلوب للدخول إلى ملخص البرنامج (شكل 20). اضغط الزر "Edit" الذي يمثله أيقونة القلم الرصاص (شكل 20 وضعية C) لفتح شاشة التعديل (شكل 21).
- بالإضافة إلى ذلك يمكن الدخول إلى القائمة MENU، واختيار "Programs"، ثم الضغط على "OK"، واختيار "Edit"، ثم التأكيد بالضغط على "OK". عند هذه النقطة ستظهر لوحة المفاتيح للقيام بـ "Search By Name". ارجع للنقطة السابقة للقيام بعملية البحث ثم اختر البرنامج المراد تعديله.

على أي حال عند فتح شاشة التعديل (شكل 21)، اختر المرحلة المطلوب تعديلها بواسطة الزر √. اختر أحد البدائل الآتية للمرحلة التي تم اختيارها:

- "Edit" التي يمثله أيقونة القلم الرصاص (شكل 21 وضعية E) لتعديل معايير المرحلة المختارة بواسطة الإجراء الوارد في الفقرة "Insert new";
- "Delete" التي يمثله أيقونة سلة المهملات (شكل 21 وضعية F) لإلغاء المرحلة المختارة;
- "Add stage" "إضافة مرحلة" والتي يمثله الأيقونة الموضحة في الشكل 21 وضعية G. لإضافة مرحلة من مراحل الطهي بعد

يلزم الدخول إلى القائمة الخاصة بالبرامج لإمكان إدارتها. اضغط الزر MENU واختر الأمر "Programs" "برامج" باستخدام أزرار الاختيار ("SELECTION" ↑ و ↓)، ومن ثم اضغط OK للدخول إلى القائمة الفرعية.

على شاشة العرض، وبالتنقل عبر القائمة بواسطة أزرار "SELECTION" يمكن اختيار الأوامر الآتية:

- "Recent": يقوم بإظهار قائمة بأخر البرامج المستخدمة؛
- "Search By Image": يقوم بعرض قائمة تتضمن صور البرامج المتاحة في الذاكرة؛
- "Search By Name": يقوم بتصفية البرامج على أساس الكلمة التي تم إدراجها؛
- "Insert new": يقوم بتفعيل إجراء تكوين برنامج جديد؛
- "Edit": يقوم بتفعيل إجراء تعديل برنامج موجود بالفعل؛
- "Delete": يقوم بتفعيل إجراء إلغاء برنامج موجود بالفعل؛
- "Import USB": يقوم بتفعيل إجراء استيراد برامج مخزنة على وحدة تخزين يو إس بي خارجية إلى الذاكرة الداخلية؛
- "Export USB": يقوم بتفعيل إجراء نسخ برامج موجودة في الذاكرة الداخلية على وحدة تخزين يو إس بي خارجية؛
- "Default programs": يقوم بتفعيل إجراء استعادة البرامج المحددة سلفاً من قِبل جهة التصنيع.

• RECENT

هي خاصية إظهار آخر 6 برامج مستخدمة عن طريق عرضها ببيانياً بحيث يتوافق كل زر من الأزرار المحايدة مع اختيار أحد البرامج (شكل a13). اختر البرنامج المطلوب باستخدام الزر المقابل وابدأ بتشغيل مرحلة التسخين/الطهي من خلال معايير البرنامج المختار.

• Search By Image

هي خاصية إظهار جميع البرامج الموجودة في الذاكرة عن طريق عرضها ببيانياً في مجموعات (شاشات) تحتوي كل شاشة منها على 6 برامج (شكل b13). ويكون ترتيب عرضها بترتيب إدخالها زمنياً أي من الأقدم للأحدث. اختر البرنامج المطلوب باستخدام أزرار "SELECTION" واضغط "OK" لتفعيله، ثم ابدأ بتشغيل مرحلة التسخين/الطهي من خلال معايير البرنامج المختار.

• Search By Name

هي خاصية البحث عن برنامج من البرامج عن طريق إدخال الاسم أو جزء من أحرفه الأولى. على شاشة العرض المكونة من حروف وأرقام (شكل 14) أدخل الاسم باختيار الحروف المطلوبة بواسطة أزرار الاختيار "SELECTION" وتأكيد الحروف بالضغط على "OK". عند الانتهاء من إدخال الكلمة المفتاح اختر END، ثم اضغط "OK". يتم عرض قائمة من الأسماء الموجودة في الذاكرة والتي تتطابق أحرفها الأولى مع الاسم المدرج. اختر البرنامج المطلوب بالضغط على الأزرار "SELECTION" ثم اضغط "OK" لإظهار ملخص البرنامج المختار. يمكن التنقل بين أوامر شاشة التلخيص بالضغط على الزر √ o √ في حالة تخطي عدد المراحل الحد الأقصى القابل للعرض على الشاشة. أكد الاختيار بالضغط على الزر "OK" لبدء تشغيل البرنامج وتشغيل مرحلة التسخين/الطهي من خلال معايير البرنامج المختار. اضغط "RETURN" للعودة إلى الشاشة السابقة.

ملحوظة: في حالة إدخال مجموعة من الحروف لا يقابلها أي اسم من الأسماء الموجودة في الذاكرة يتم عرض البرامج الأكثر تشابهاً مع عملية البحث التي تم القيام بها.

• Insert new

تطلب أول شاشة من شاشات إجراء إدخال أحد البرامج، تطلب إدراج اسم البرنامج (شكل 14). يشير مؤشر وامض أعلى الشاشة إلى وجوب إدخال أول حرف من الاسم. استخدم لوحة المفاتيح لاختيار الحرف المطلوب عن طريق ضغط الأزرار "SELECTION" ثم "OK" لتأكيد اختيار الحرف، ثم انتقل إلى الحرف التالي وهكذا. عند الحاجة لإلغاء آخر حرف تم إدخاله اختر DEL ثم اضغط "OK". لإنهاء عملية إدخال الاسم والانتقال إلى الشاشة التالية اختر END ثم اضغط "OK". بذلك يتم الدخول إلى الشاشة الثانية من شاشات البرمجة والتي تطلب إدخال

- المرحلة المختارة. استمر بإدخال المعايير المطلوبة بواسطة الإجراء الموضح بالفقرة "INSERT NEW";
- "SAVE" التي تمثله أيقونة القرص (شكل 21. وضعية. H) لحفظ التعديلات المدخلة;
- "Return" للإلغاء.

Delete

يمكن إلغاء برنامج من البرامج بطرق مختلفة:

- الإلغاء عن طريق "ملخص البرنامج"
 - الإلغاء عن طريق قائمة البرامج "Menu Programs"
- اضغط الزر P للدخول إلى قائمة البرامج، اختر البرنامج المطلوب لفتح ملخص البرنامج (شكل 20). اضغط الزر "Delete" التي تمثله أيقونة سلة المهملات (شكل 20 وضعية. D)، اضغط "OK" للتأكيد، RETURN للإلغاء.
- بدلاً من ذلك يمكن الدخول إلى القائمة MENU، واختيار "Programs"، ثم الضغط على "OK"، واختيار "Delete"، ثم التأكيد بالضغط على "OK". قم بعمل "Search By Name" واختر البرنامج المراد إلغاؤه بواسطة الأزرار "SELECTION" ثم اضغط "OK". أكد الإلغاء بضغط "OK" أو قم بإلغاء العملية بالضغط لمرة واحدة أو أكثر على الزر "RETURN".

Import USB

أدخل وحدة اليو إس بي في الفتحة المخصصة لها والموجودة على الجانب الأيمن للجهاز بعد نزع سداة الحماية. تقوم الشاشة بعرض قائمة المسارات المخزنة في وحدة الـ يو إس بي. يشير الأمر <ROOT> إلى المستوى الأول لنظام الملف. اختر المسار الذي يحتوي على البرامج المراد استيرادها بواسطة أزرار "SELECTION". الأزرار "P" و "O" تخرج وتدخل على الترتيب من المسار المختار. اضغط الزر OK لتنفيذ عملية الاستيراد. تظهر رسالة للإشارة إلى عدد البرامج التي تم نسخها بشكل صحيح من وحدة يو إس بي إلى ذاكرة الفرن. اسحب وحدة يو إس بي ثم أعد وضع السداة التي تم نزعها سابقاً.

ملاحظة: الرسالة <NO DIRECTORY> تشير إلى غياب وحدة يو إس بي أو إلى تركيبها بشكل خاطئ في المدخل الخاص بها.

Export USB

أدخل وحدة تخزين يو إس بي في المدخل الخاص بها والموجود على الجانب الأيمن للجهاز بعد انتزاع السداة. تقوم الشاشة بعرض قائمة المسارات المخزنة في وحدة الـ يو إس بي. يشير الأمر <ROOT> إلى المستوى الأول لنظام الملف. اختر المسار الذي يحتوي على البرامج المراد تصديرها بواسطة أزرار "SELECTION". الأزرار "P" و "O" تخرج وتدخل على الترتيب من المسار المختار. اضغط الزر OK لتنفيذ عملية التصدير. تظهر رسالة للإشارة إلى عدد البرامج التي تم نسخها بشكل صحيح من ذاكرة الفرن إلى وحدة يو إس بي. اسحب وحدة يو إس بي ثم أعد وضع السداة التي تم نزعها سابقاً.

ملاحظة: الرسالة <NO DIRECTORY> تشير إلى غياب وحدة يو إس بي أو إلى تركيبها بشكل خاطئ في المدخل الخاص بها.

DEFAULT PROGRAMS

قم بهذا الإجراء لاستعادة البرامج المحددة سلفاً من قِبل جهة التصنيع. اضغط الزر OK لتنفيذ عملية استعادة البرامج.

ملحوظة: سوف يتم محو البرامج المحتمل تواجدها في الذاكرة.

2.2.3 وضعية "يدوي بالكامل" "PURE MANUAL"

يقصد بوضعية "Pure Manual" إمكانية التحكم في تشغيل الفرن عن طريق ضبط درجة حرارة واحدة فقط، وبدون استخدام التايمر الخاص بمدة الطهي والذي يحدد وقت بدء وانتهاء عملية الطهي بشكل عام. قم بتفعيل هذه الوضعية بالضغط تباعاً على الزر "P" حتى يختفي معيار "الزمن" عن الرؤبة، وعلى الزر "P" المقابل تظهر أيقونة التايمر (شكل. a12 وضعية. U) للإشارة إلى تفعيل وضعية "يدوي بالكامل". مع إطفاء الفرن اضغط هذا الزر لإعادة تفعيل الوضعية القياسية "Standard" باختيار زمن الطهي المطلوب.

أثناء عملية الطهي إذا ما رغبت في سحب حامل النقل الدوار اضغط الزر START/STOP وانتظر ثبات حامل النقل الدوار ثم افتح الباب للتحكم في المنتج. إذا رغبت في إعادة تشغيل الفرن والاستمرار بعمليات طهي أخرى أغلق الباب وإذا لزم الأمر اضغط "OK" وإلا قم بالضغط على "RETURN" لإنهاء عملية الطهي الجارية.

ملحوظة: لا تتطلب هذه الوضعية استخدام وظيفة "التسخين المسبق" أو استخدام "البرامج"!

3.2.3 التسخين المسبق

التسخين المسبق وظيفة تسمح للفرن بالوصول إلى درجة حرارة أعلى من درجة الحرارة المزمع استخدامها في عملية الطهي. يتم الحفاظ على درجة حرارة التسخين بطول المدة التي تسبق وضع المنتج داخل الفرن قبل بدء عملية الطهي. وهو إجراء هام لاستعاضة الحرارة المفقودة المحتمة أثناء عملية وضع المنتج داخل الفرن بسبب فتح الباب. يتم التعبير عن التسخين المسبق كتصحيح لدرجة الحرارة الضبط ويمكن تعديله من صفر إلى 30 درجة مئوية (54 فهرنهايت).
فمثلاً: درجة حرارة تم ضبطها على 180 درجة مئوية ، تسخين مسبق + 20 ينتج ذلك بأن تكون درجة حرارة التسخين (مرحلة سابقة للطهي) 200 درجة مئوية، بينما تكون درجة الحرارة أثناء الطهي هي التي تم ضبطها أثناء الطهي أي 180 مئوية.

يتم عرض المعلومات عن التسخين المسبق بيانياً كأقصى حد لدرجة الحرارة المضبوطة (شكل. a11 وضعية. G). لتعديل القيمة ادخل إلى القائمة MENU، واختر PREHEAT، ثم اضغط OK، بعد ذلك قم باختيار القيمة المطلوبة بواسطة الأزرار "P" و "O"، وفي النهاية اضغط "OK" للتأكيد. يتم تحديث الشاشة الرئيسية بالقيمة الجديدة التي تم ضبطها للتسخين المسبق.

ملحوظة: يشير عدم تواجد القيمة الجديدة على الشاشة إلى عدم تفعيل خاصية التسخين المسبق أي أنه تم ضبطه على القيمة صفر.

3.2.4 الحامل الدوار الثابت / المتحرك

يمكن الاختيار بين الطهي بالحامل الساكن (الثابت) أو الديناميكي (المتحرك). اختر ذلك الأمر للتحكم في حالة الحامل الدوار. يتم التعبير عن حالة الحامل الدوار بيانياً على شاشة العرض من خلال الرمز المخصص على يمين أمر القائمة، يشير تواجده الرمز إلى وظيفة الحامل الدوار المتحرك. عند عدم وجود رمز التحقق فهذا يدل على تفعيل وظيفة الحامل الساكن. يتم الإشارة إلى الحامل الساكن على شاشة العرض الرئيسية من خلال الرمز (شكل. b11 وضعية. Z).

3.2.5 صرف الأبخرة

يتم التحكم في صمام صرف أبخرة الطهي كهربائياً. للتحكم في فتح/غلق الصمام يجب ضغط الزر المقابل (شكل. 10 وضعية. 3) وعلى شاشة العرض تشير الأيقونة الخاصة به إلى حالة الصمام نفسه.

يمكن ضبط الصمام على وضعيتين مختلفتين:

- (مغلق بالكامل) (شكل. b11 وضعية. P)

- (مفتوح بالكامل) (شكل. a12 وضعية. T)

يمكن الدخول مباشرة إلى وظيفة فتح/غلق الصمام، ومن ثم يمكن تفعيلها في أي لحظة.

ملحوظة: مرة كل مرة يتم تشغيل المقاومات بالضغط على الزر "Start/Stop" يعود الصمام إلى التصفير ويتوقف على وضعية الغلق.

- مع فتح الصمام وإطفاء جهاز الشفط (شكل. 23 جزء. A-B) يتم صرف الأبخرة عن طريق الحمل الحراري الطبيعي (انظر الشكل. 9 جزء. L) - للحصول على شفط قسري للأبخرة المتواجدة أسفل جهاز الشفط أو داخل غرفة الطهي من الضروري تشغيل جهاز شفط البخار (أيقونة شكل. 23 جزء. C، انظر وظيفة جهاز الشفط "SUCTION HOOD" في الفقرة 3.2.5) واضبط الصمام على الوضعية المطلوبة (شكل. 9 جزء. M).

- لتفعيل الشفط القسري للأبخرة الموجودة أسفل جهاز الشفط أو داخل غرفة الطهي تلقائياً في مرحلة إطفاء الجهاز من أجل فتح الباب (شكل. 9 جزء. N - وضعية. X) فتح الباب (اضبط وظيفة التفعيل عند انتهاء الطهي) "On at the end of the cooking" انظر 3.2.6 التي سوف تقوم بتشغيل أيقونة جهاز الشفط في الشكل. 23 جزء. B.

3.2.6 حالات جهاز الشفط

يمكن أن يتخذ معيار جهاز الشفط ثلاث حالات مختلفة تُقابل ثلاث أيقونات مختلفة.

(1) الأيقونة شكل 23 جزء A على خلفية سوداء اللون تشير إلى انطفاء جهاز الشفط.

(2) الأيقونة شكل 23 جزء C على خلفية سوداء اللون تشير إلى تشغيل جهاز الشفط.

(3) الأيقونة شكل 23 جزء B على خلفية برتقالية اللون تشير إلى تشغيل جهاز الشفط فقط عند تشغيل الفرن مع عدم القيام بعمليات طهي بهدف تحسين عملية شفط الأبخرة عند فتح الباب.

اضغط الزر "HOOD" (شكل 10 جزء 7) لتشغيل/إطفاء جهاز الشفط أو تشغيل جهاز الشفط من القائمة المُخصصة: اضغط الزر "MENU" ثم تنقل بين أوامر القائمة باستخدام أزرار الاختيار "SELECTION" وحتى الوصول إلى الأمر الخاص بجهاز الشفط "SUCTION" "HOOD"، اضغط "OK" للدخول إلى القائمة الفرعية:

- "Enable/Disable" (تشغيل/تعطيل جهاز الشفط) (الحالات 1 و 2)
- "On at the end of the cooking" (تشغيل جهاز الشفط فقط عند انتهاء الطهي) (الحالة 3)

انتبه! عندما يكون الشفاط في الوضعية 3 (شكل 23 جزء B) يبدأ تشغيله عندما يكون الفرن في حالة STOP.

3.2.7 فتح باب الفرن

تم إعداد برنامج التشغيل بحيث ينطفئ الفرن بمجرد فتح الباب، وذلك بغض النظر عن الوضعية المتواجد عليها. في هذه الحالة ولأسباب تتعلق بالسلامة لا يتم التحكم في الوضعية الأمامية للحامل. عند غلق الباب يقوم الفرن باستئناف عملية التسوية بدءاً من الحالة التي كان عليها قبل فتح الباب. أثناء الطهي يتم الإشارة إلى فتح الباب بالوضعية المشار إليها بالشكل 23 وضعية E.

3.3 عمليات ضبط إضافية لغرفة الطهي الجهاز مزود بمعايير ضبط أخرى يمكن الدخول إليها من القائمة الرئيسية. للدخول إلى هذه الوظائف اضغط الزر "MENU" ثم انتقل بين قائمة الأوامر عن طريق أزرار الاختيار "SELECTION" حتى تصل إلى الأمر المطلوب. اضغط "OK" للدخول إلى القائمة الفرعية.

3.3.1 الإضاءة

تسمح بتشغيل وإطفاء الإضاءة داخل غرفة الطهي. اختر ذلك الأمر للتحكم يدوياً في الإضاءة يتم التعبير عن حالة الإضاءة بيانياً على شاشة العرض من خلال الرمز المخصص على يمين أمر القائمة، يشير وجود الرمز إلى تشغيل الإضاءة.

3.3.2 HOTKEY

وظيفة "Hotkey" (مفتاح "النجمة") عبارة عن زر قابل لتخصيص الدخول المباشر إلى وظيفة معينة يتم اختيارها من قِبل المستخدم. ادخل على قائمة "Hotkey"، لعرض وضعية الضبط الحالي والممثلة في الأمر الموضوع. لتخصيص وظيفة أخرى غير الوظيفة الحالية لمفتاح "Hotkey" قم بتحريك البيانات الموضحة بواسطة مفاتيح الاختيار حتى تصل إلى الأمر المطلوب ثم اضغط الزر OK للتأكيد. عند الضرورة اضغط الزر RETURN إلى أن تعود إلى القائمة الرئيسية. يؤدي الضغط على الزر HOTKEY إلى تفعيل الوظيفة المختارة مباشرة.

3.3.3 تشغيل ضبط الوقت

يمكن عن طريق هذه الوظيفة تفعيل التشغيل المحدد بوقت معين للفرن مع إمكانية ضبطه حتى ميعادين مختلفين من التشغيل والإطفاء لكل يوم من أيام الأسبوع (شكل a22).

على شاشة العرض، وبالنقل عبر القائمة بواسطة أزرار "SELECTION" يمكن اختيار الأوامر الآتية:

- "Enable/Disable": تفعيل/إيقاف تايمر التشغيل
- "Settings": التحكم في مواعيد التشغيل/الإطفاء المبرمجة
على شاشة العرض، تنقل عبر القائمة بواسطة أزرار "SELECTION" حتى الوصول إلى الأمر "Enable" ثم اضغط "OK" لتأكيد اختيار هذه

الخاصية. في حالة عدم وجود مواعيد تشغيل/إطفاء يتم التحول إلى شاشة الضبط "Settings" لإدخال وقت تشغيل/إطفاء واحد على الأقل.

ثبت المؤشر على خانة الميعاد الخاصة باليوم المراد برمجته على مدار الأسبوع الجاري بواسطة أزرار الاختيار "SELECTION". يتم توزيع أيام الأسبوع على 4 صفحات. يتم تمثيل مواعيد التشغيل بيانياً من خلال العبارة "ON"، بينما تتمثل مواعيد الإطفاء بالعبارة "OFF". يتم تمثيل الأزمنة بيانياً بالصيغة HH:MM. الرمز //:// يشير إلى عدم تفعيل وظيفة التشغيل/الإطفاء.

استخدم الأزرار "+" و "-" لزيادة/تقليل القيمة في الخانة المختارة. في الخانة HH اختر الرمز "/" لتعطيل ذلك التايمر المحدد. عند الانتهاء من الضبط اضغط "OK" للتأكيد. اضغط "RETURN" للعودة إلى الشاشة السابقة بدون تأكيد التعديلات.

عند تفعيل تايمر التشغيل تظهر في الشريط العلوي أيقونة "Start Timer" (شكل 11 جزء I). بينما يقوم شريط الحالة أيضاً - عندما يكون الفرن في وضعية STOP - بعرض الرسالة الخاصة بعملية التشغيل التالية بصيغة "ON gg hh:mm" بالإضافة لباقي الرسائل. أثناء مرحلة إطفاء الجهاز يعرض شريط الحالة عبارة "OFF gg hh:mm".

يكفي كتابة "On" فقط في جدول الضبط لتفعيل الوظيفة: سوف يتم تشغيل الفرن عند إدخال أول "On" مفعلة زمنياً والتي سيصادفها الفرن منذ لحظة التشغيل.

ملحوظة: يستمر تفعيل الضبط "On" حتى وإن لم يكن متبوعاً بالضبط "OFF": سوف يبدأ تشغيل الفرن أوتوماتيكياً في الموعد المحدد، وفي هذه الحالة يجب إطفاءه يدوياً. بنفس الطريقة يستمر تفعيل الضبط "Off" حتى وإن لم يكن مسبقاً بالضبط "On": سوف ينطفئ الفرن أوتوماتيكياً في الموعد المحدد إذا كان قد تم تشغيله يدوياً.

عند الوصول إلى موعد التشغيل (أو الإطفاء) ينطلق إنذار صوتي مقطوع مع وميض أيقونة حالة التايمر للإشارة إلى التشغيل (أو الإطفاء) المرتقب. يمكن فصل التشغيل (أو الإطفاء) بالضغط على الزر Start/Stop.

انتبه! يشير الإنذار الصوتي إلى أن الجهاز بصدد التشغيل، ولذلك يجب على أي شخص متواجد في منطقة عمل الجهاز، يجب عليه الالتزام بمسافة الأمان أو فصل التيار الكهربائي؛ يجب إخبار جميع الأشخاص المحتمل تواجدهم بالقرب من الجهاز بتفاصيل الخاصية السابقة وبالمخاطر المتعلقة بها بغرض ضمن الحماية الجسدية لجميع المتواجدين.

بعد تشغيل الفرن (أو إطفاءه) في الموعد السابق تحديده من خلال التايمر تستمر خاصية "Timer" مفعلة. لذلك عند عدم القيام بأية تعديلات يتم تشغيل الفرن (أو إطفاءه) بعد مرور أسبوع واحد في نفس الساعة.

ملحوظة: إذا قام العامل بالتشغيل القسري للجهاز مع تفعيل التايمر قبل بلوغ الموعد المحدد فسوف يعمل بشكل طبيعي عند وصوله إلى الموعد المحدد من خلال التايمر، وسوف يسير كل شيء بشكل عادي (الفرن يعمل بالفعل لذلك لا ينطلق الإنذار الصوتي)، ونفس الشيء بالنسبة لإطفاء الفرن في الموعد المحدد للإطفاء.

ملحوظة: إذا انقطع التيار الكهربائي (Black-out) مع تفعيل التايمر لا يتم تغيير أي من المعايير، ولكن من الهام استعادة الطاقة الكهربائية قبل نفاذ وقت التشغيل.

ملحوظة: عند توصيل الجهاز بالتيار في حالة STOP فإن لوحة التحكم مزودة بتايمر داخلي تنطفئ بعده شاشة العرض تلقائياً. يكفي الضغط على أي مفتاح لإعادة تفعيل وحدة التحكم. عندما يكون المفتاح العمومي في الوضعية "I" والشاشة مطفأة تحقق من عدم دخول وحدة التحكم في هذه الوضعية قبل الشروع في إطفاء المفتاح العمومي. قم بتفعيل وحدة التحكم بالضغط على أي مفتاح ثم اتبع الخطوات الواردة في الفقرة 4.3.

3.3.4 ضبط التاريخ/الساعة

لضبط التاريخ والساعة استخدم أزرار الاختيار "SELECTION" للانتقال بين الخانات المراد تعديلها. استخدم الأزرار "+" و "-" لزيادة/تقليل القيمة في الخانة المختارة. اضغط على زر OK لتأكيد التعديل. اضغط "RETURN" للعودة إلى الشاشة السابقة بدون تأكيد التعديلات.

وتكون صيغة عرض الساعة هي HH:MM. وتكون صيغة عرض التاريخ هي GG/MM/AA.

3.3.5 ضبط اللغة

لضبط اللغة تحرك بين أوامر القائمة بواسطة أزرار الاختيار حتى الوصول إلى الأمر المطلوب ثم اضغط "OK" للتأكيد. اضغط "RETURN" للعودة إلى الشاشة السابقة بدون تأكيد التعديلات.

3.3.6 ضبط درجة الحرارة مئوية/فهرنهايتية

يتميز الفرن بإمكانية ضبط/عرض درجات الحرارة بالقياس المئوي (C°) أو الفهرنهايتي (F°). يتم عرض الضبط الحالي في الشاشة الرئيسية على يمين درجة الحرارة المقاسة مع الرمز المناسب. لضبط الضبط الحالي تحرك بين أوامر القائمة بواسطة أزرار الاختيار حتى الوصول إلى الأمر المطلوب ثم اضغط "OK" للتأكيد. اضغط "RETURN" للعودة إلى الشاشة السابقة بدون تأكيد التعديلات.

3.3.7 المساعدة

تحتوي هذه القائمة على بعض المعلومات الخاصة بالفرن والضرورية في مرحلة طلب المساعدة.

على شاشة العرض، وبالتنقل عبر القائمة بواسطة أزرار "SELECTION" يمكن اختيار الأوامر الآتية:

- "Info": تظهر التعليمات الخاصة بالخدمة، وبنسخة البرنامج المثبت والتهيئة الحالية للفرن.

- "Update Software": لبدء إجراء تحديث البرنامج

انتبه! إجراء خاص بفريق العمل المؤهل والمفوض من قبل جهة التصنيع. يمكن أن تؤدي العملية إلى التأثير سلباً على أداء الفرن.

- "Reset": تفعيل إجراء الاستعادة الجزئية لمعايير ضبط المصنع (يتم حفظ البرامج المحتمل وجودها في الذاكرة)

انتبه! إجراء خاص بفريق العمل المؤهل والمفوض من قبل جهة التصنيع. يمكن أن تؤدي العملية إلى التأثير سلباً على أداء الفرن.

- "Factory settings": لبدء عملية تفعيل القيم الافتراضية للمصنع (يتم إلغاء البرامج المحتمل وجودها)

انتبه! إجراء خاص بفريق العمل المؤهل والمفوض من قبل جهة التصنيع. يمكن أن تؤدي العملية إلى التأثير سلباً على أداء الفرن.

- "Align": لبدء إجراء المحاذاة الرأسية للرسم البياني. اضغط أزرار الاختيار "SELECTION" لتحريك الرسم البياني الخاص به.

- "Alarms": لعرض الأخطاء المحتملة. يستعرض زر الاختيار العلوي "SELECTION UP" قائمة الإنذارات الموجودة. يتم الإشارة إلى حالة الجهاز عند وجود إنذارات عالقة في شريط الحالة من خلال أيقونة الحالة المقابلة (شكل 24. وضعية M).

- "Logfile": لبدء إجراء حفظ البيانات التشخيصية على وحدة يو إس بي خارجية.

- "Advanced": لعرض صفحة التهيئة الخاصة بالضبط المتقدم. انظر الفقرة 3.3.7.1

- "Format": لعمل فورمات للجهاز.

انتبه! إجراء خاص بفريق العمل المؤهل والمفوض من قبل جهة التصنيع. يمكن أن تؤدي العملية إلى التأثير سلباً على أداء الفرن!

أكد الأمر الذي تم اختياره بالضبط على "OK". اضغط "RETURN" للعودة إلى الشاشة السابقة بدون تأكيد التعديلات.

3.3.7.1 الضبط "المتقدم"

ادخل إلى القائمة MENU، اختر الأمر ASSISTANCE، اضغط OK، واختر بواسطة أزرار الاختيار "SELECTION" الأمر ADVANCED ثم ادخل إلى قائمة الضبط المتقدم:

- "Automatic door": عند تفعيل هذه الخاصية فإنها تشير إلى أن تحريك الباب يبدأ/ينتهي بشكل أوتوماتيكي أثناء الطهي. افصل هذه الوظيفة للتحكم يدوياً في تشغيل/إنهاء الطهي عن طريق الزر Start/Stop. يشير الرمز √ على اليمين إلى تفعيل الوظيفة.

- "Manual Steam": تشير إلى كمية البخار التي يتم ضخها داخل غرفة الطهي في حالة ضخ البخار يدوياً عن طريق الضغط على الزر

("Steam" شكل 10. وضعية 5) أو في حالة تخصيص معيار ضبط مخالف (شكل a11 وضعية E). اختر ذلك الأمر بواسطة أزرار الاختيار SELECTION ثم اضغط "p" و/أو "n" لضبط القيمة المطلوبة.

- "Lower Delta Temperature": هي عملية تصحيح درجة الحرارة المطبقة على درجة الحرارة الأقل مقارنة بدرجة الحرارة الأعلى. اختر ذلك الأمر بواسطة أزرار الاختيار SELECTION ثم اضغط "p" و/أو "n" لضبط القيمة المطلوبة.

- "Steam Unit": هي وحدة القياس المستخدمة لضخ البخار. يتم التعبير عنها بالتواني مع احتمال وجود وحدات قياس أخرى. اختر ذلك الأمر بواسطة أزرار الاختيار SELECTION ثم اضغط "p" و/أو "n" لضبط القيمة المطلوبة.

- "Eco delta below": يشير إلى عدد الدرجات الأقل مقارنة بدرجة حرارة الضبط التي سيشير من خلالها إلى وضعية "Eco stand-by" اختر ذلك الأمر بواسطة أزرار الاختيار SELECTION ثم اضغط "p" و/أو "n" لضبط القيمة المطلوبة.

- "Open Valve": يشير بالنسبة المئوية إلى الحركة التي يجب على صمام البخار القيام بها للانتقال إلى وضعية الفتح. اختر ذلك الأمر بواسطة أزرار الاختيار SELECTION ثم اضغط "p" و/أو "n" لضبط القيمة المطلوبة.

- "ALARM TIME": لتعديل المدة الإجمالية للإنذار. يعادل كل شريط مدة 10 ثوان. من الممكن إيقاف الإنذار الصوتي عن طريق تصفير الأشرطة. تتمثل هذه الحالة من حالات التأخير من خلال الأيقونة الظاهرة في الشريط العلوي للإشارة إلى وقف الإنذار الصوتي (شكل a11 جزء L).

- "Sensitivity": وظيفتها تسمح بضبط مستوى حساسية الفرن للتغير في درجات الحرارة إلكترونياً. تتوافر مجموعة من معايير الضبط (من الأقل حساسية إلى الأعلى حساسية): "Standard" ضبط المصنع (و "High".

3.3.8 عرض الإنذارات/التنبيهات

الجهاز مزود بنظام متطور للتشخيص الذاتي.

يمكن عرض الأنواع التالية من الإنذارات على شاشة العرض في حالات الأعطال التي يتم الكشف عنها: Alarms

- إنذار توقف المروحة محرك المروحة مزود بحماية حرارية والتي من الممكن أن توقف عمل المحرك عند زيادة الحمل الكهربائي عن الحد المطلوب؛ ولإعادة التشغيل بعد إزالة سبب العطل ينبغي الانتظار حتى يبرد المحرك.. بدلاً من ذلك قم بالتحقق من تركيب توصيلات الشريحة الإلكترونية الموجودة على اللوحة الكهربائية الخلفية في أماكنها بشكل صحيح.

- إنذار تخطي درجة حرارة الأمان القصوى: عند زيادة درجة الحرارة الداخلية عن الحد الأقصى بسبب عطل ما يتدخل ترموستات الأمان ويوقف تشغيل الجهاز، وبعد تبريد الجهاز والتحقق من عدم تضرر أي من المكونات قم بفك غطاء حماية ترموستات الأمان (شكل 2. وضعية 4) ثم اضغط الزر الداخلي الذي سيقوم بإعادة تفعيل الترموستات؛ أعد تركيب غطاء الأمان لتجنب تعرض الترموستات للتلف ومن ثم التأثير بالسلب على أداء الجهاز.

- إنذار تعطل المزدوج الحراري: يشير إلى تلف المزدوج الحراري أو فصله. تشير شاشة العرض أيضاً إلى هوية المزدوج الحراري التالف.

- إنذار خطأ التواصل: يشير إلى عطل في عملية التواصل بين الشرائح الإلكترونية. تحقق من توصيل الشرائح بالتيار الكهربائي بشكل صحيح، وكذلك من سلامة التوصيلات.

عند انطلاق أي من هذه الإنذارات تشير لوحة التحكم إلى نوع الإنذار الحادث على شاشة العرض وتقوم بإطفاء الجهاز. يتم عرض شاشة من النوع الموضح في الشكل b23 والتي تتميز بأيقونة تمثل الخطأ الواقع في منتصف الشاشة (شكل b23 وضعية A) وتظهر أسفلها رسالة نصية تفسيرية.

يستمر الإنذار السمعي أو البصري إلى أن يتم الضغط على الزر OK، وبعد ذلك تستمر الأيقونة الموجودة في الشريط العلوي بالظهور إلى أن يتم إصلاح العطل. في حالة الأعطال العالقة يمكن دائماً عرض نوع العطل بالخول إلى الأمر ALLARMI من قائمة ASSISTANCE (انظر الفقرة 3.3.7).

انتبه! في حالة وقوع أعطال أو خلل في أداء الجهاز اضغط الزر "OK"، ثم اتبع الإجراء الوارد في الفقرة 3.4. اترك الجهاز ليبرد وقم باستدعاء الدعم الفني الذي سيعمل على إزالة سبب العطل والتحقق من عدم تضرر أي من مكونات الجهاز.

يمكن عرض الأنواع التالية من الإنذارات على شاشة العرض في حالات الأعطال التي يتم الكشف عنها: SIGNALS

- أعطال حامل النقل الدوار: يشير إلى خلل في أداء حامل النقل الدوار أو في نظام تحريكه/التحكم فيه.
- عطل صمام الأمان: يشير إلى خلل في أداء صمام البخار أو في نظام تحريكه/التحكم فيه.
- زيادة حرارة اللوحة الكهربائية: يشير إلى أن درجة حرارة غرفة المكونات الكهربائية قد تخطت الحد الأقصى.
- الإطفاء غير الطبيعي تتم الإشارة إليه عند التشغيل ويدل على أن آخر عملية إطفاء قد تمت بشكل غير صحيح أي أنه لم يتم الالتزام بما ورد في الفقرة 3.4.

انتبه: لا يجب أخذ الإطفاء غير الطبيعي في الاعتبار في الحالات الآتية فقط:

1. ينطوي هذا الموقف على خطورة حقيقية تستوجب إطفاء الجهاز عن طريق مفتاح الطوارئ (شكل 2 جزء 3).
 2. التعرض لأحدى حالات الانقطاع المؤقت والمفاجئ للتيار الكهربائي لأسباب خارجية لا يمكن عزوها إلى المستخدم.
- في كل الحالات الأخرى اتبع إجراء الإطفاء المذكور للجهاز لتجنب تضرر الجهاز بشكل لا رجعة فيه!
- عند الإشارة إلى أحد الإنذارات تعرض لوحة التحكم نوع الإنذار المشار إليه على الشاشة. بالضغط على OK (شكل. b23 وضعية. B) فهذا يعني التعامل مع التنبيه البصري أو الصوتي (في حالة وجوده)، ومن ثم تختفي الرسالة. عند الضرورة قم بإنهاء عملية الطهي واتصل بخدمة الدعم.

4.3 الإيقاف

إطفاء الجهاز اتبع الخطوات الآتية:
- استمر بالضغط على الزر STOP ليضعة ثوان. تقوم شاشة العرض بإظهار شاشة الإطفاء. انتظر حتى تنطفئ الشاشة.

انتبه! يستمر حامل النقل بالتحرك إلى أن يصل إلى مرحلة المحاذة.

- أطفئ المفتاح العمومي 1 / 0 (شكل. 2 جزء 3)
- افصل التيار بلف مقبض القاطع العمومي إلى الوضعية "0" (شكل. 2 جزء 2)

انتبه! يجب أن تتم عملية إطفاء اللوحة الإلكترونية باتباع التعليمات الواردة في الفقرة (a) لتجنب تضرر الجهاز بشكل لا رجعة فيه.
- افتح باب الفرن.
- اقلص صنبور الماء.

عند إعادة التشغيل فسوف تظهر الشاشة على نفس الحالة التي كانت عليها أثناء عملية الإطفاء السابقة.

انتبه! في حالات الطوارئ افصل التيار بلف مقبض القاطع العمومي إلى الوضعية "0" (شكل. 2 جزء 2).

4 الصيانة الدورية

4.1 اختبارات الأمان الأولية

انتبه! قبل القيام بأي عملية صيانة أطفئ الجهاز وافصل التيار بتحويل مقبض القاطع العمومي إلى الوضعية "0" (شكل. 2 جزء 2). ثم افصل التيار الكهربائي عن طريق إطفاء المفاتيح المثبتة على الواجهة الخارجية للجهاز.

يجب القيام بهذه العمليات بعد أن يبرد الجهاز تماماً. يجب أن تتم جميع عمليات الصيانة باستخدام أدوات مناسبة لمكافحة الحوادث ومن خلال فريق عمل مؤهل. إن كل هذه الاحتياطات تعد عاملاً أساسياً للحفاظ على الجهاز، وقد يؤدي عدم الالتزام بها إلى التسبب في أضرار حقيقية قد تؤدي إلى إلغاء الضمان أو التعرض للخطر.

4.2 النظافة الدورية

اتبع التعليمات الواردة في الفقرة 4.1 ومن أجل النظافة الدورية اتبع الخطوات الآتية.

كل يوم وبعد الانتهاء من العمل وبرودة الجهاز بشكل كامل ابدأ بإزالة البقايا المحتمل تكونها أثناء عملية التسوية بعناية شديدة عن جميع أجزاء الفرن باستخدام قطعة من القماش أو الإسفنج المبلل، أو بمحلول الماء والصابون، ثم قم بشطفه وتجفيفه.

نظف الأجزاء التي يسهل الوصول إليها بشكل مناسب.

انتبه! كل يوم قم بإزالة الدهون التي قد تنتج عن عملية التسوية حيث إنها قد تتسبب في حدوث حرائق أو انفجارات.

انتبه! لا تغسل المعدات مع نفايات المياه أو منظفات البخار. تحقق من عدم وصول المياه أو منتجات التنظيف المستخدمة إلى الأجزاء الكهربائية للجهاز.

يحظر استعمال منظفات ضارة بصحة الإنسان لتنظيف الجهاز.

ملحوظة: لا تقم بتنظيف زجاج الأبواب المقوى عندما يكون ساخناً.

لا تستعمل محاليل أو منتجات تنظيف تحتوي على مواد حادة (مخلوطة بالكحول، أو حمضية، أو حاككة، أو كاشطة الخ) أو أدوات قد تضرر بسطح الجهاز؛ قبل إعادة التشغيل انتبه إلى عدم ترك أدوات النظافة بداخله.

4.3 فترات توقف الجهاز

في حالة عدم تشغيل الجهاز لفترات طويلة:

- افصله عن التيار الكهربائي.
- قم بتغطيته لحمايته من الأتربة.
- احرص على تهوية المكان من الحين للآخر.
- نظفه جيداً قبل إعادة استخدامه.

انتبه

إن التعليمات الآتية والخاصة بـ "الصيانة الاستثنائية" تتعلق أساساً بفريق العمل الفني المتخصص الحاصل على ترخيص مزاولة المهنة، والمعترف به والمفوض من قِبَل جهة التصنيع.

5 الصيانة الاستثنائية

1.5 اختبارات الأمان الأولية

انتبه! قبل القيام بأي عملية صيانة أطفئ الجهاز وافصل التيار بتحويل مقبض المفتاح العمومي إلى الوضعية "0" (شكل 2 جزء 2) ثم افصل التيار الكهربائي عن طريق فصل الجهاز عن مأخذ التيار.

يجب القيام بهذه العمليات بعد أن يبرد الجهاز تماماً. قم بإضاءة مكان العمل أثناء مراحل الصيانة، أو الاستخدام الليلي، أو عند ضعف الرؤية.

يجب أن تتم جميع عمليات الصيانة باستخدام أدوات مناسبة لمكافحة الحوادث، ومن خلال فريق عمل فني متخصص وحاصل على ترخيص مزاولة المهنة، ومعترف به ومفوض من قِبَل جهة التصنيع.

إن كل هذه الاحتياطات تعد عاملاً أساسياً للحفاظ على الجهاز، وقد يؤدي عدم الالتزام بها إلى التسبب في أضرار حقيقية قد تؤدي إلى إلغاء الضمان أو التعرض للخطر.

انتبه! بشكل دوري (بمعدل مرة واحدة في العام على الأقل) وفي كل مرة تظهر فيها أعطال في التشغيل يجب إخضاع الجهاز للفحص من جانب فني متخصص للتحقق من حالته.

انتبه! تتطلب بعض العمليات التالي ذكرها تواجد شخصين على الأقل.

2.5 النظافة العامة

اتبع التعليمات الواردة في الفقرة 1.5. 1 ومن أجل النظافة الدورية اتبع الخطوات الآتية:

كل يوم وبعد الانتهاء من العمل وبرودة الجهاز بشكل كامل ابدأ بإزالة البقايا المحتملة تكونها أثناء عملية التسوية بعناية شديدة عن جميع أجزاء الفرن باستخدام قطعة من القماش أو الإسفنج المبلل، أو بمحلول الماء والصابون، ثم قم بشطفه وتجفيفه.

نظف الأجزاء التي يسهل الوصول إليها بشكل مناسب.

انتبه! كل يوم قم بإزالة الدهون التي قد تنتج عن عملية التسوية حيث إنها قد تتسبب في حدوث حرائق أو انفجارات.

انتبه! لا تغسل المعدات مع نفايات المياه أو منظفات البخار. تحقق من عدم وصول المياه أو منتجات التنظيف المستخدمة إلى الأجزاء الكهربائية للجهاز.

يحظر استعمال منظفات ضارة بصحة الإنسان لتنظيف الجهاز.

ملحوظة: لا تتم بتنظيف زجاج الأبواب المقوى عندما يكون ساخناً. لا تستعمل محاليل أو منتجات تنظيف تحتوي على مواد حادة (مخلوطة بالكحول، أو حمضية، أو حاككة، أو كاشطة إلخ) أو أدوات قد تضر بسطح الجهاز؛ قبل إعادة التشغيل انتبه إلى عدم ترك أدوات النظافة بداخله.

انتباه! في وجود الشفاط، بشكل دوري، قم بتنظيف شامل للشبكة عند مدخل الهواء وفي السياق، إذا كان موجوداً، قم بإزالته للتحقق من عدم وجود تراب داخل المروحة وفي المروحة

3.5 استبدال المكونات الكهربائية والفيوزات

اتبع التعليمات الواردة في الفقرة 1.5. 1 واتبع الخطوات الآتية:

- انزع اللوحة الخلفية العليا.

- افصل الجزء المطلوب عن الكهرباء واستبدله.

- اتبع عكس الخطوات لإعادة التركيب مع مراعاة توصيله بشكل صحيح.

- ركب اللوحة الخلفية العليا.

ملحوظة: في حالة القيام باستبدال أي من الشرائح الإلكترونية اتبع الإجراء الوارد في "القيم الافتراضية للمصنع" كما يتضح من الفقرة 5. 15.

مجموعة الفيوزات الخاصة بالجهاز مثبتة على اللوحة الكهربائية الخلفية (شكل 24 جزء 5. 15)، ولاستبدالها اتبع الخطوات السابقة.

4.5 استبدال لمبة الإضاءة

اتبع التعليمات الواردة في الفقرة 1.5. 1 واتبع الخطوات الآتية:

- انزع واقي حماية الإضاءة المثبت على الجزء الخارجي للباب بفك المسامير العلوية والسفلية؛

- استبدل اللمبة (جدول A جزء 32) بأخرى لها نفس المواصفات؛

- اتبع عكس الخطوات لتركيبه.

5.5 استبدال صمام المياه الكهربائي

اتبع التعليمات الواردة في الفقرة 1.5. 1 واتبع الخطوات الآتية:

- فك المسامير وانزع اللوحة الخلفية اليمنى.

- فك صامولة تثبيت الأنبوب النحاسي؛

- انزع مسامير تثبيت الصمام؛

- انزع الصمام من مقل الحركة؛

- استبدل الصمام (جدول A جزء 29)؛

- اتبع عكس الخطوات لتركيبه.

6.5 استبدال المحركات/المراوح

اتبع التعليمات الواردة في الفقرة 1.5. 1 واتبع الخطوات الآتية:

- افتح الباب واسحب حامل النقل ثم انزع أنبوب نقل الهواء الموجود أمام المرواح.

- انزع المروحة (جدول A جزء 11) عن طريق فك مسامير التثبيت واستبدالها عند الحاجة.

- انزع اللوحيتين الخلفيتين العلويتين ثم فك صواميل تثبيت المحرك.

- اسحب المحرك (جدول A جزء 21) وقم باستبداله.

- اتبع عكس الخطوات لتركيبه.

7.5 استبدال المقاومات

اتبع التعليمات الواردة في الفقرة 1.5. 1 واتبع الخطوات الآتية:

- انزع اللوحيتين الخلفيتين بفك مسامير التثبيت.

- حلقات تجميع الأسلاك الخاصة بالمقاومة.

- افتح الباب واسحب حامل النقل ثم انزع أنبوب نقل الهواء الموجود أمام المرواح.

- انزع مسامير التثبيت ثم اسحب المقاومة واستبدلها (جدول A جزء 31).

- اتبع عكس الخطوات لتركيبه.

8.5 استبدال مسامير الحرارة

اتبع التعليمات الواردة في الفقرة 1.5. 1 واتبع الخطوات الآتية:

- انزع اللوحيتين الخلفيتين العلويتين.

- انزع صامولة تثبيت المزدوج الحراري.

- افصل كابل التغذية الكهربائية الخاصين بالمزدوج الحراري.

- استبدل المزدوج الحراري (جدول A جزء 2).

- اتبع عكس الخطوات لإعادة التركيب مع مراعاة توصيل الموصلات بالطريقة الصحيحة.

9.5 استبدال الزجاج المقوى

اتبع التعليمات الواردة في الفقرة 1.5. 1 واتبع الخطوات الآتية:

ملحوظة: لعرض التهيئة الحالية للجهاز قم بإظهار الشريحة **INFO** الموجودة أسفل القائمة **ASSISTANCE**.

15.5 إجراء ضبط المصنع "FACTORY SETTINGS"

عند الكشف عن أعطال إلكترونية ابدأ بإجراء **RESET** الموضح في الفقرة 5.14 في حالة عدم التوصل إلى حل لتلك الأعطال أو في حالات استبدال شاشة عرض الكريستال السائل **DISPLAY LCD** اتبع الإجراء

"FACTORY SETTINGS"

يؤدي هذا الإجراء إلى تحويل وحدة التحكم إلى حالة التشغيل الأولية، ويتم محو جميع البيانات المحتواه بداخلها بما فيها بيانات تهيئة الفرن (الطراز إلخ..). وسوف تقوم هذه العملية بإطلاق روتين تهيئة استرشادية تسمح بإعادة التهيئة الصحيحة للجهاز. يتطلب هذا الإجراء الاسترشادي إدخال البيانات الآتية:

- اللغة
- التاريخ/الساعة

انتبه! إذا لم تكن على علم ببيان واحد فقط من البيانات السابقة لا تقم بالإجراء!! اتصل بالدعم الفني لجهة التصنيع.

انتبه! سوف يتم محو البرامج المحتمل تواجدها في الذاكرة. اتبع بالإجراء "Export USB" المبين في الفقرة 3.2 عند الحاجة إلى حفظ البرامج. بعد إدخال القيمة الافتراضية سيكون من الممكن إعادة إدخال البرامج المحفوظة من خلال الإجراء "IMPORT USB" المبينة في الفقرة 3.2.1

لبدء العملية اضغط الزر **MENU**، واختر **Assistance** ثم اضغط "OK" للدخول، اختر **FACTORY SETTINGS** وقم بالتأكيد. يظهر على شاشة العرض طلب التأكيد والمطلوب الإجابة عليه بالضغط على "OK" للموافقة أو "RETURN" لإلغاء العملية.

بعد التأكيد تظهر شاشات التهيئة بالتتابع. استخدم أزرار الأسهم علوي/سفلي لاختيار الضبط المطلوب، ثم اضغط "OK" للتأكيد. عند الانتهاء من إدخال البيانات المطلوبة يتم العودة إلى شاشة البداية. عند هذا الحد قم بعمل **RESET** كما هو موضح في الفقرة 5.14.

ملحوظة: لعرض التهيئة الحالية للجهاز قم بإظهار الشريحة **INFO** الموجودة أسفل القائمة **ASSISTANCE**.

16.5 تشحيم حامل رولمان البلي الخاص بدوران حامل النقل الدوار

ملحوظة: كل 6 شهور تقريباً (زمن متغير تبعاً لنظام استعمال الجهاز) يجب تشحيم حامل الدوران.

اتبع التعليمات الواردة في الفقرة 5.1 واتبع الخطوات الآتية:

- انزع اللوحة العلوية (شكل 25 جزء X);

- باستعمال شحم **LGHP2 SKF** المقاوم لدرجات الحرارة العالية قم بتشحيم حامل رولمان بلي دوران حامل النقل الدوار بواسطة **جهاز التشحيم** (شكل 25 جزء G);

- اتبع عكس الخطوات لتركيبه.

17.5 فك الجهاز

عند فك الجهاز أو قطع غياره يلزم فصل المكونات المختلفة وفقاً لنوعية المواد المصنعة منها، ومن ثم الشروع في فك مكوناتها مع الالتزام بالقوانين والقواعد السارية.

يشير رمز صندوق القمامة المتحرك مع علامة إكس إلى أن المكونات الكهربائية خاضعة لعمليات تجميع خاصة داخل دول الاتحاد الأوروبي عند انتهاء عمرها الافتراضي.. بالإضافة إلى هذا الجهاز تطبق هذه القاعدة على جميع الملحقات المميزة بوجود هذا الرمز. لا تتخلص من هذه المنتجات عن طريق فصل النفايات الحضرية العادية.



6 كتالوج قطع الغيار

فهرست الجداول:

جدول A. مجموعة

جدول B-C. المخطط الكهربائي

إرشادات خاصة بطلب قطع الغيار

لطلب قطع الغيار يجب الإدلاء بالبيانات الآتية:

- افتح الباب؛

- انزع مسامير الإطار التجميلي الداخلي للنافذة؛

- انزع مسامير إطار تثبيت الزجاج؛

- انزع الحشوات؛

- استبدل الزجاج (جدول A جزء 15)؛

- اتبع عكس الخطوات لإعادة التركيب.

انتبه! لا يجب بأي حال من الأحوال سند الزجاج،

أو احتكاكه بالأجزاء المعدنية، ولذلك فمن الضروري وضع شريط من الفايبر في الجزء السفلي حيث يستقر الزجاج بشرط أن يكون من نفس نوع الشريط المركب من قبل جهة التصنيع.

10.5 استبدال ترموستات الأمان

انتبه! تحقق دورياً من سلامة تشغيل ترموستات الأمان.

اتبع التعليمات الواردة في الفقرة 5.1 واتبع الخطوات الآتية:

- انزع اللوحة الجانبية الأمامية اليمنى.

- افتح الباب واسحب الحامل الدوار؛

- اسحب جسم الترموستات من داخل غرفة الطهي.

- افصل الأربطة ثم قم بفك حلقة تثبيت الترموستات في الأعلى على اليمين.

- استبدل الترموستات (جدول A جزء 25)؛

- اتبع عكس الخطوات لتركيبه.

11.5 استبدال القاطع العمومي

اتبع التعليمات الواردة في الفقرة 5.1 ومن أجل استبدال القاطع العمومي اتبع الخطوات الآتية:

- انزع اللوحة الجانبية اليمنى عن طريق فك مسامير التثبيت.

- افصل الكابلات الكهربائية

- استبدل القاطع العمومي (جدول A جزء 33)؛

- اتبع عكس الخطوات لتركيبه.

12.5 استبدال المفتاح العمومي

اتبع التعليمات الواردة في الفقرة 5.1 ومن أجل استبدال المفتاح العمومي اتبع الخطوات الآتية:

- انزع الباب الجانبي الأيمن عن طريق فك مسامير التثبيت.

- افصل التوصيلات

- استبدل المفتاح العمومي (جدول A جزء 54).

- اتبع عكس الخطوات لتركيبه.

13.5 استبدال شريحة الـ إ ل سي دي

اتبع التعليمات الواردة في الفقرة 5.1 واتبع الخطوات الآتية:

- انزع الباب الجانبي الأيمن عن طريق فك مسامير التثبيت.

- انزع غطاء الحماية عن طريق فك مسامير التثبيت الخاصة به؛

- خفف ربط صواميل الشفة العلوية والسفلية التي تقوم بربط الشريحة بشاشة الـ إ ل سي دي؛

- انزع موصلات شريحة شاشة الـ إ ل سي دي؛

- استبدل الشريحة مع الـ إ ل سي دي (جدول A جزء 26)؛

- اتبع عكس الخطوات لإعادة التركيب مع مراعاة توصيل الموصلات بشكل صحيح.

ملحوظة: قم بعمل إعادة "ضبط عام للجهاز" بأكمله كما في الفقرة 5.

15

14.5 إجراء إعادة الضبط "RESET"

تعد عملية **RESET** ضرورية لاستعادة بعض المعايير لقيم الضبط الأولية. وهي تختلف عن عملية "ضبط المصنع" التالي شرحها في أنها تحتفظ بمجموعة المعايير الخاصة بالتهيئة الحالية بدون تغيير، أي أنها لا تقم بتعديل المعايير المتعلقة باللغة، أو الساعة، أو التاريخ أو الطراز سابق الضبط.

للقيام بإجراء **RESET** اضغط الزر **MENU**، واختر **Assistance** ثم اضغط "OK"، بعد ذلك اختر **RESET** ثم أكد الاختيار لبدء الإجراء. يظهر على شاشة العرض طلب التأكيد والمطلوب الإجابة عليه بالضغط على "OK" للموافقة أو "RETURN" لإلغاء العملية.

- نوع الجهاز
- الرقم المسلسل
- اسم القطعة
- الكمية اللازمة

TAB.1

		R14 E
Potenza Max (kW)	Puissance Max. (kW)	25,56
Maximum power (kW)	Höchstleistung (kW)	
Potencia máx (kW)	أحد الأقصى من الطاقة (بالكيلو وات)	
Assorbimento nominale (kWh)	Absorption nominale (kWh)	12,8
Rated absorption (kWh)	Soll-Stromaufnahme (kWh)	
Absorción nominal (kWh)	الطاقة المستهلكة المعينة (بالكيلو وات/س)	
Tensione nominale (AC)	Tension nominale (C.A.)	V400 3N o V230 3
Rated voltage (AC)	Nennspannung	
Tensión nominal (AC)	الفولطية (AC)	
Frequenza	Fréquence	50 Hz o 60 Hz
Frequency	Frequenz	
Frecuencia	التردد (هرتز)	
Cavo di allacciamento tipo H07RN-F/ Ampère	Câble de connection type H07 RN-F/ Ampère	(V400 3N) 5x10 mm ² / 40 A (V230 3) 4x16 mm ² / 69 A
Connection cable model H07 RN-F/ Ampère	Anschlußkabel H07 RN-F/ Ampère	
Cable de conexión tipo H07 RN-F/ Ampère	كابل الإمداد الكهربائي من نوع	
Pressione acqua	Pression de l'eau	1-1,5 bar
Water pressure	Wasserdruck	
Presión del agua	ضغط المياه	
Calore sensibile (KJ/h)	Spürbare Wärme (KJ/h)	6442
Sensible heat (KJ/h)	Calor sensible (KJ/h)	
Chaleur sensible (KJ/h)	الحرارة المحسوسة (كيلو جول/ساعة)	
Calore latente (KJ/h)	Latente Wärme (KJ/h)	9202
Latent heat (KJ/h)	Calor latente (KJ/h)	
Chaleur latente (KJ/h)	الحرارة الكامنة (كيلو جول/ساعة)	
14 Teglie / 14 Trays / 14 Plateaux / 14Bleche / 14 Bandejas/ 14 صينية		
Massimo carico alimenti (kg)	Maximale Lebensmittellast (kg)	16,8
Maximum food loading (kg)	Máxima carga alimentos (kg)	
Chargement maximal aliments (kg)	أقصى حمولة غذائية (كجم)	
18 Teglie / 18 Trays / 18 Plateaux / 18 Bleche / 14 Bandejas/18 صينية		
Massimo carico alimenti (kg)	Maximale Lebensmittellast (kg)	20
Maximum food loading (kg)	Máxima carga alimentos (kg)	
Chargement maximal aliments (kg)	أقصى حمولة غذائية (كجم)	

ATTENZIONE: DATI NOMINALI, VERIFICARE SEMPRE QUANTO RIPORTATO IN TARGHETTA MATRICOLA (FIG.2)

CAUTION: RATED VALUES, ALWAYS CHECK THE VALUES INDICATED ON THE RATING PLATE SERIAL NUMBER (FIG.2)

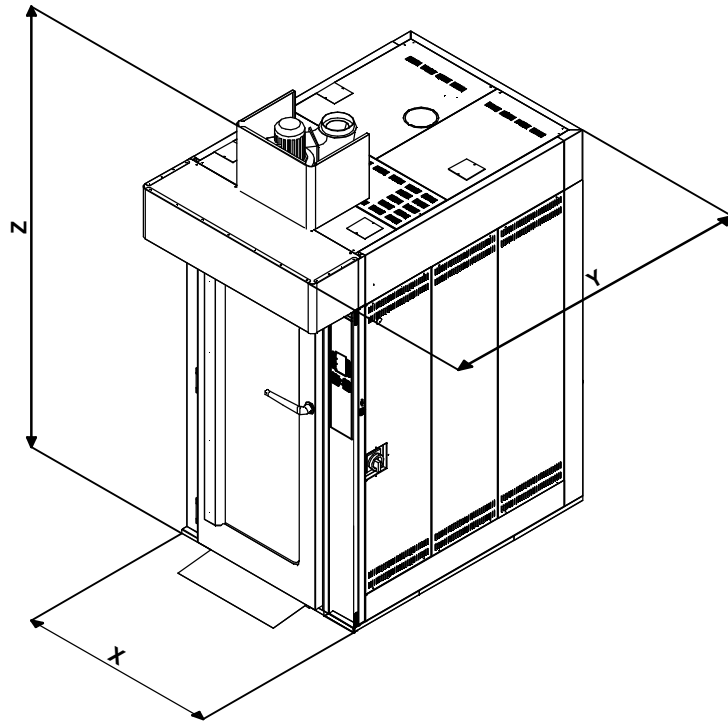
ATTENTION: DONNÉES NOMINALES, VÉRIFIER TOUJOURS CE QUI EST REPORTÉ DANS LA PLAQUETTE DU NUMÉRO DE SÉRIE (FIG.2)

ACHTUNG: NENNDATEN, STETS DIE ANGABEN AM TYPENSCHILD ÜBERPRÜFEN (ABB.2)

ATENCIÓN: DATOS NOMINALES, COMPROBAR SIEMPRE LO INDICADO EN LA CHAPA DE MATRÍCULA (FIG. 2)

انتبه: بيانات اسمية، تحقق دائماً من البيانات الواردة في اللوحة التسلسلية (شكل. 2)

Fig. 1



	X	Y	Z	KG
R14E	1120	1801	2484	610

Fig.2

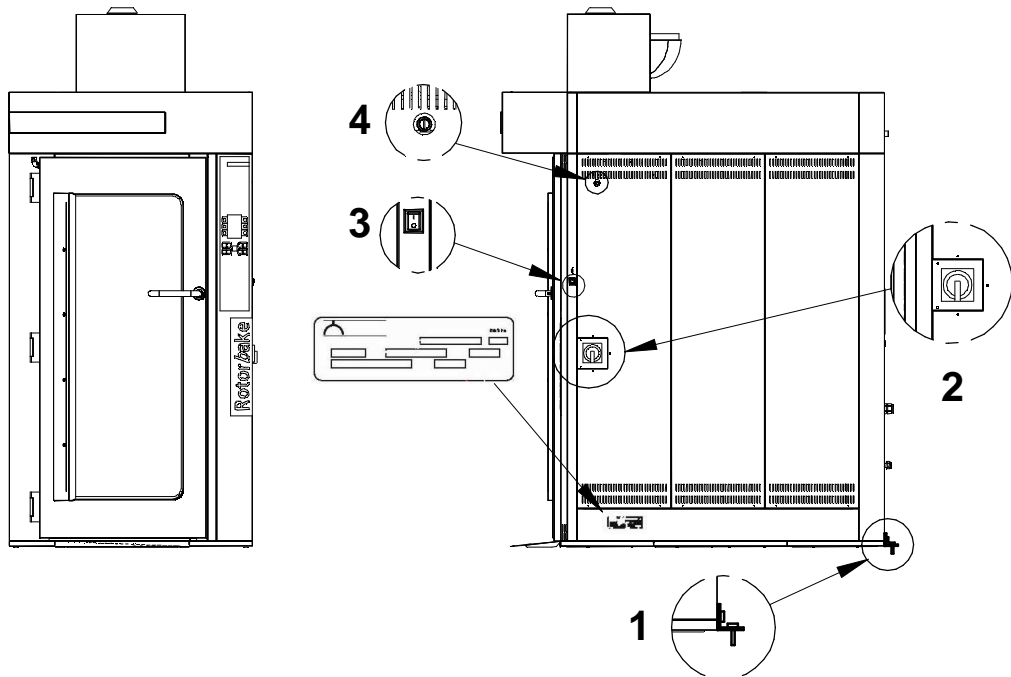


Fig.3

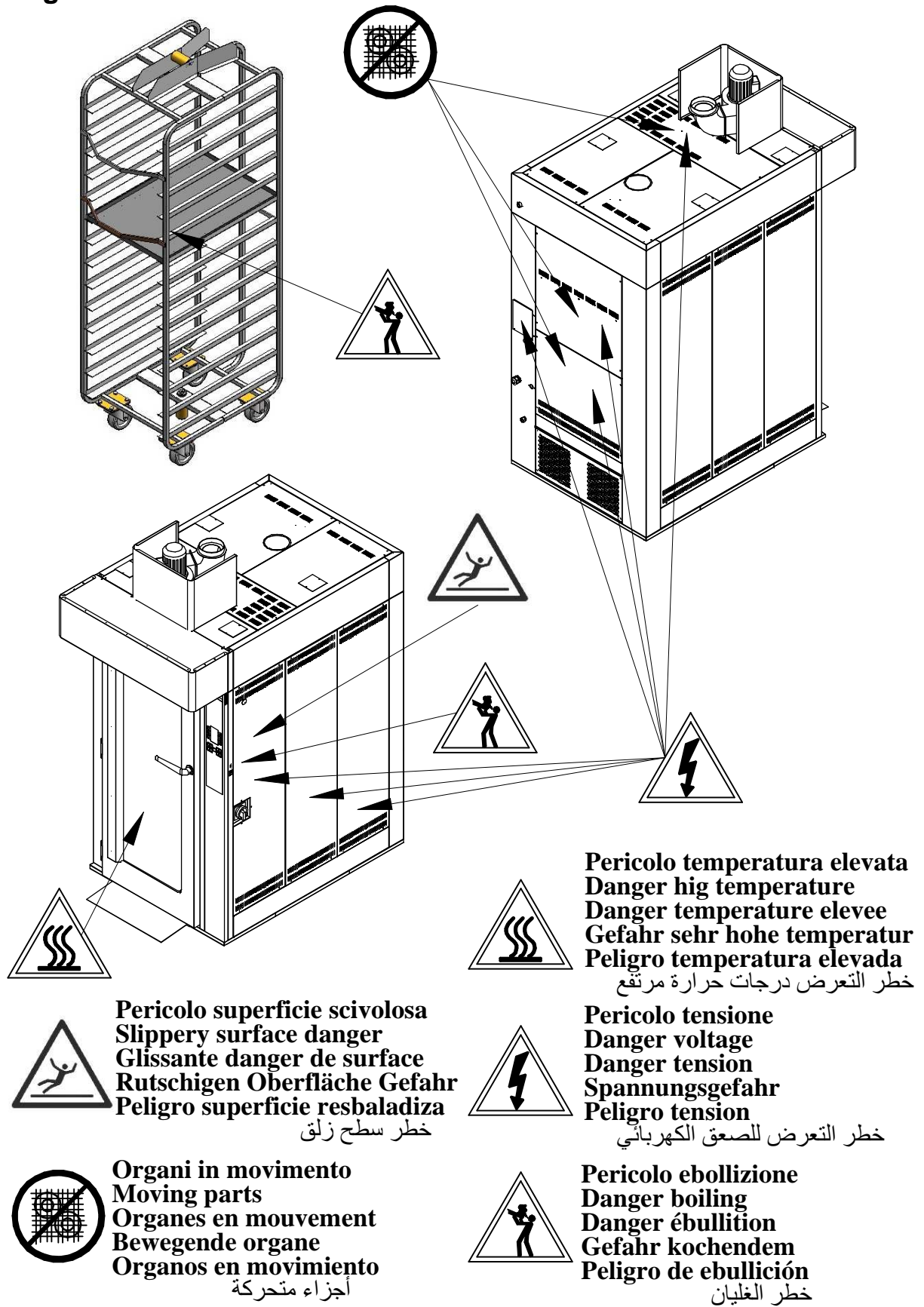


Fig.4

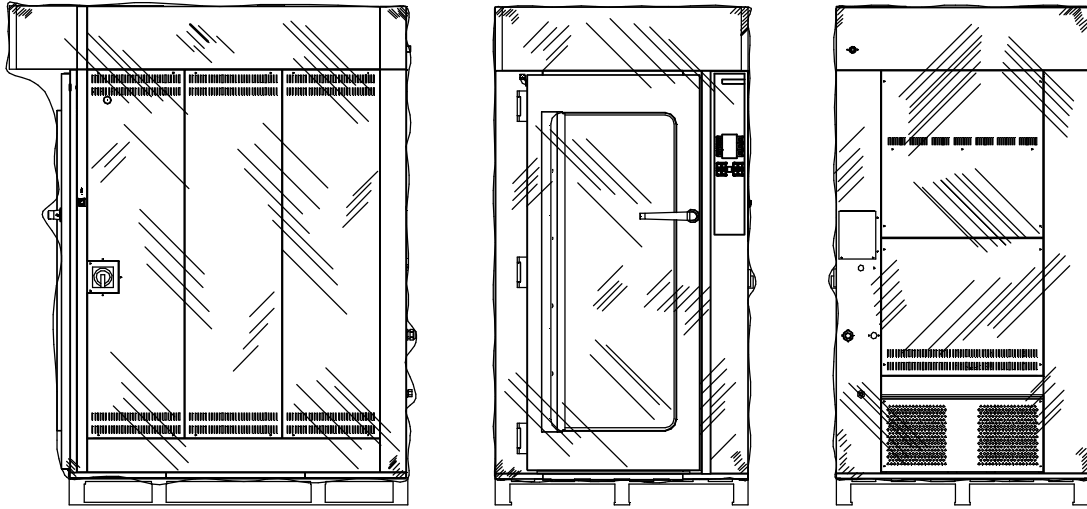


Fig.5

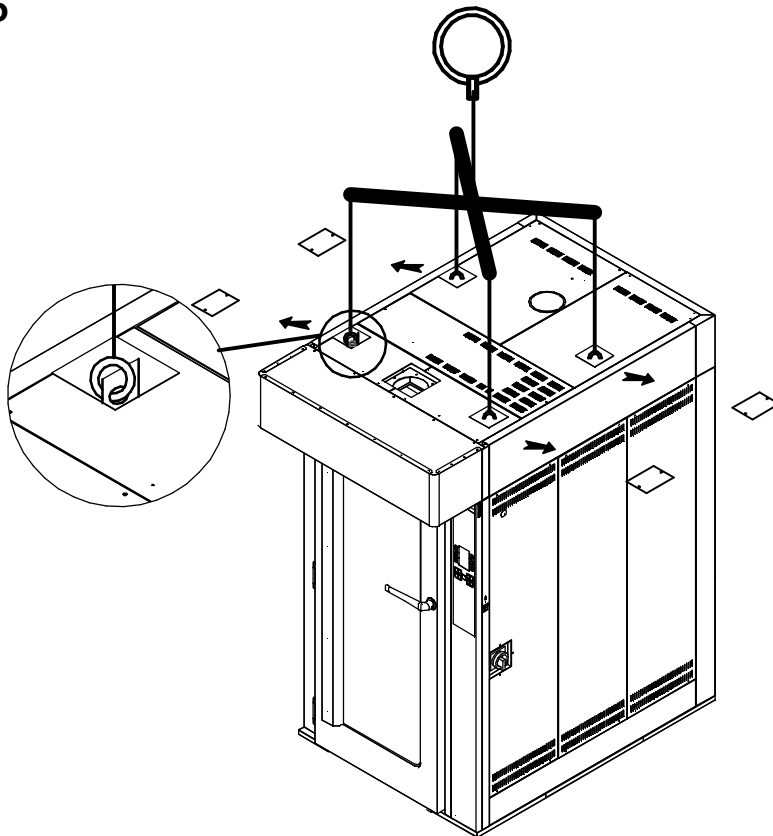


Fig.6

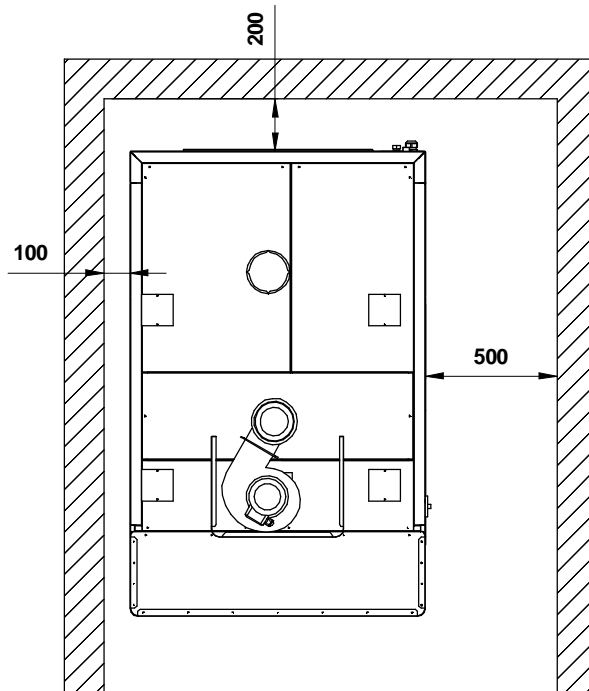


Fig.7

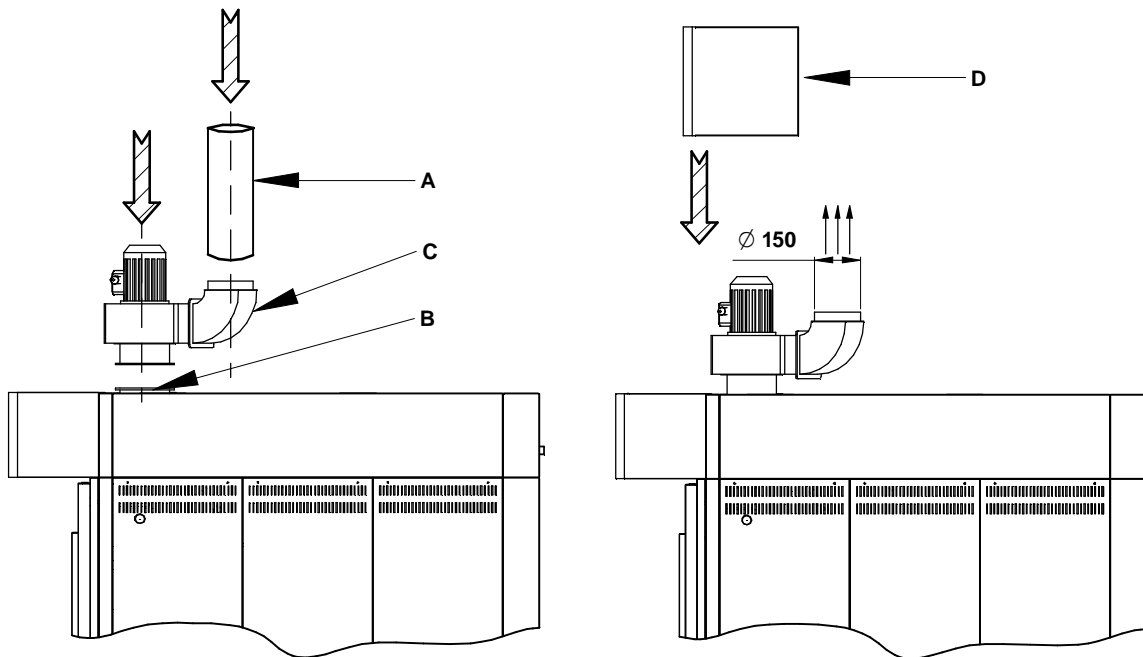
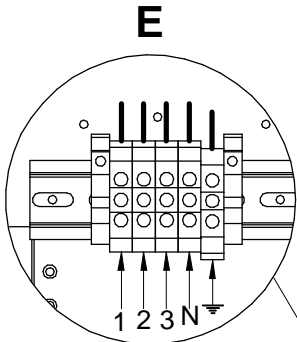
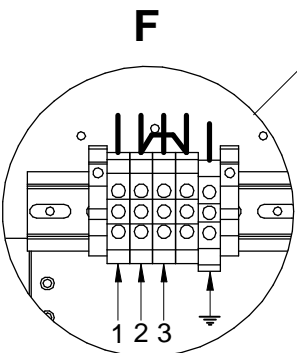


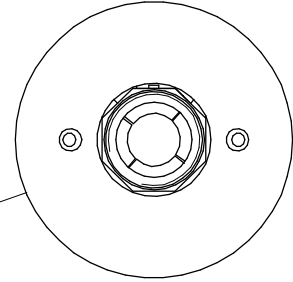
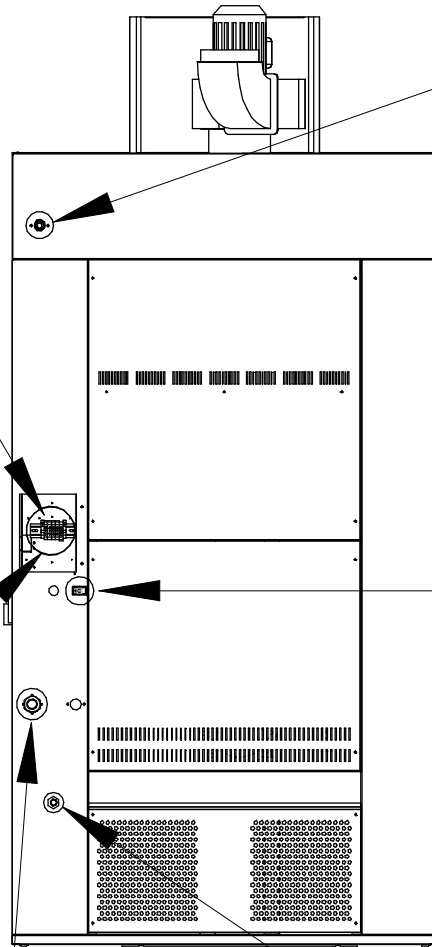
Fig.8



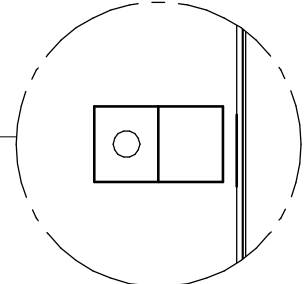
V 400 3N 50 Hz



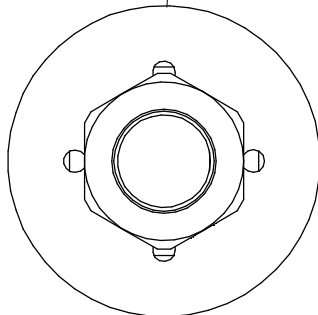
V 230 3 50 Hz



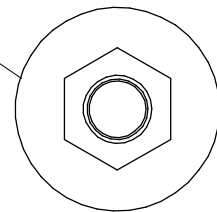
G



L



H



I

Fig.10

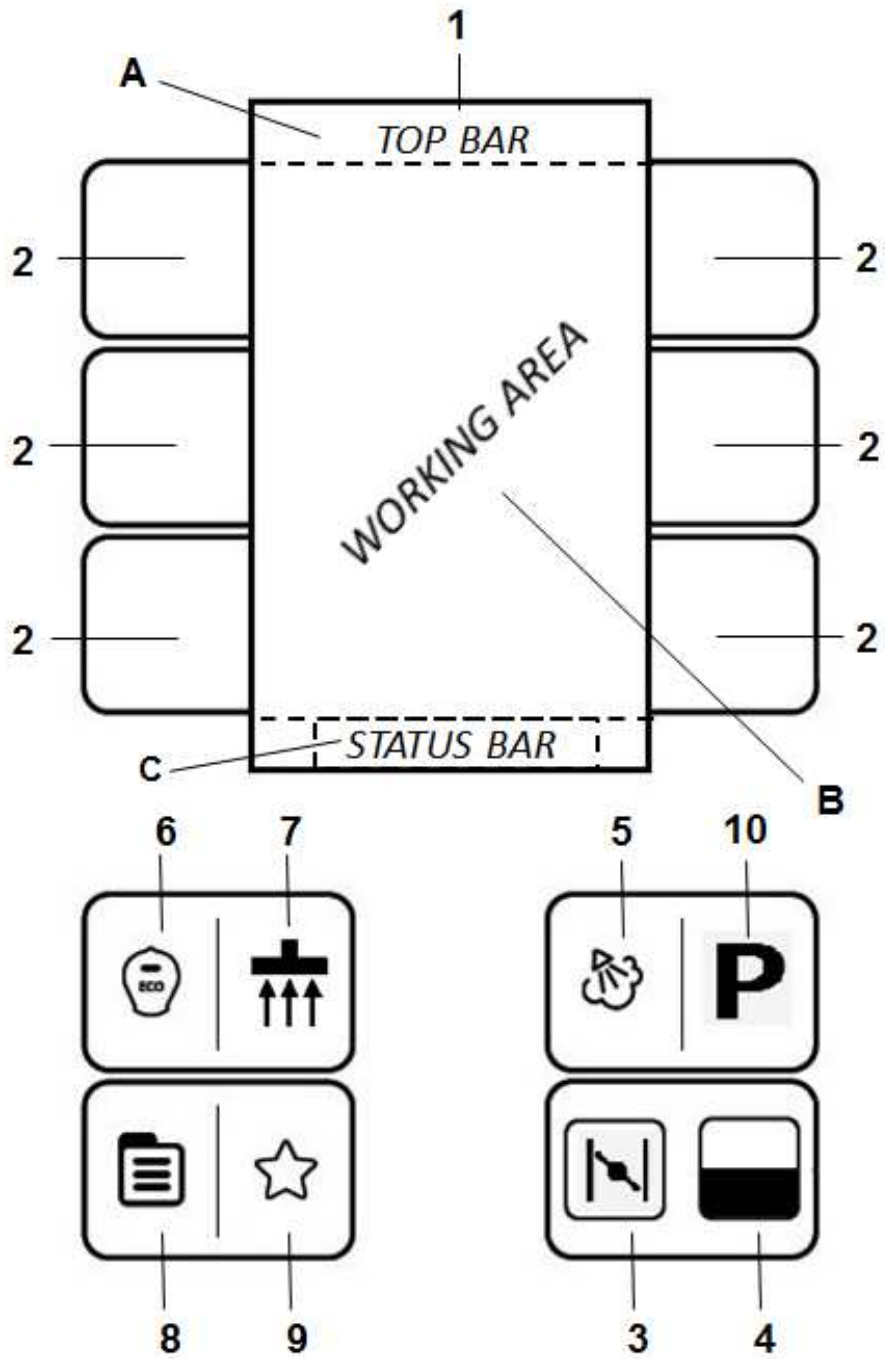


Fig. 11

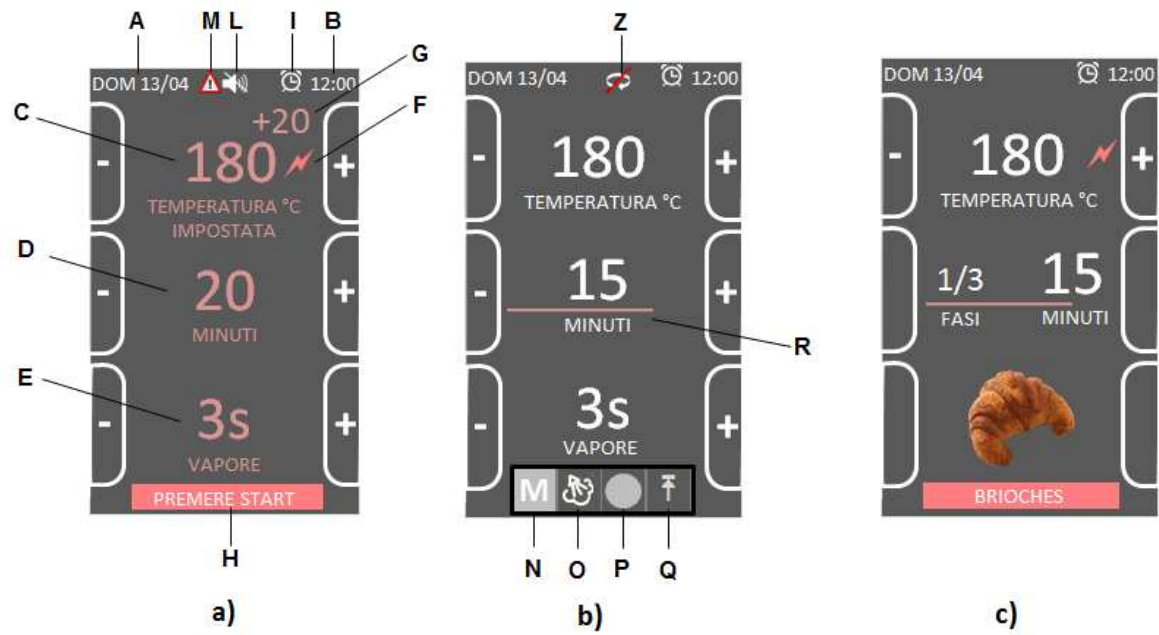


Fig. 12

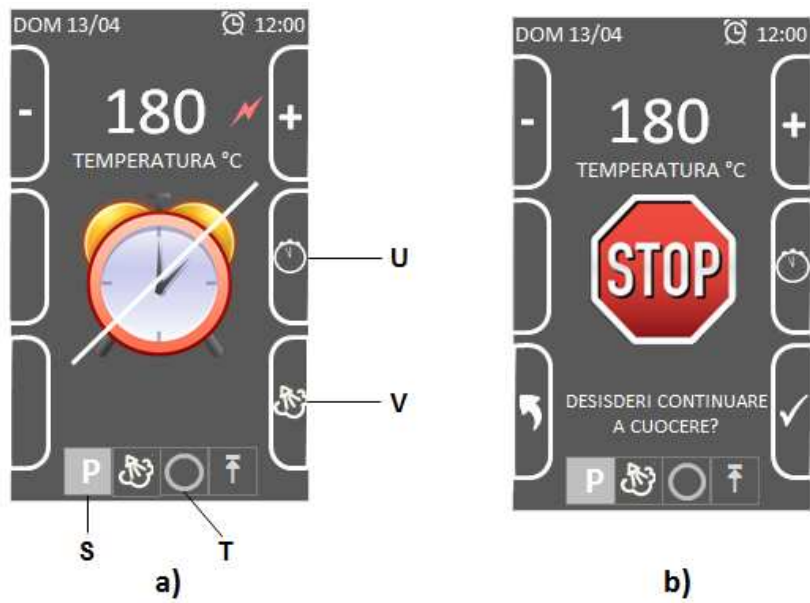


Fig. 13

a)



b)



Fig. 14



Fig. 15



Fig. 16



Fig. 17



Fig. 18



Fig. 19

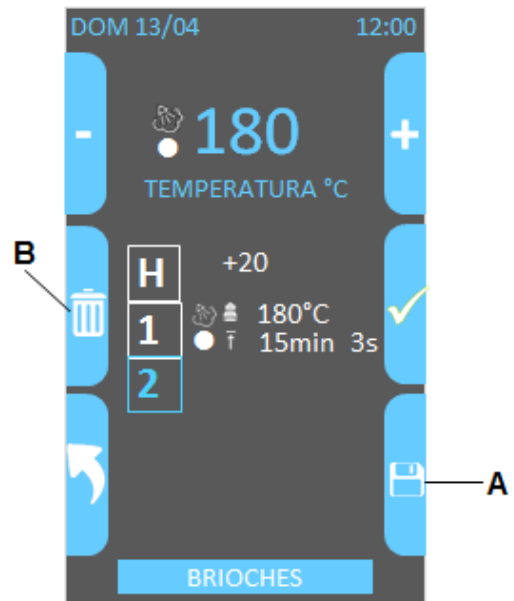


Fig. 20

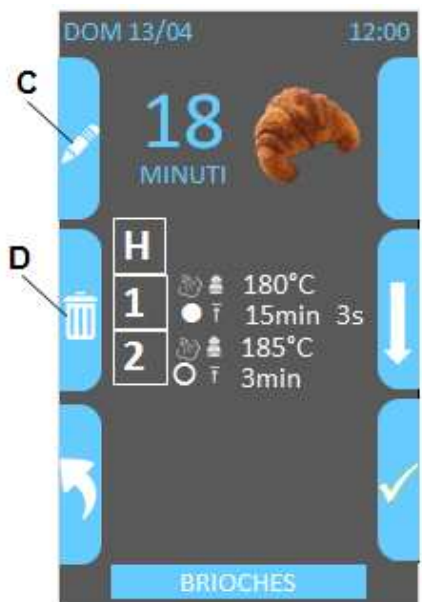


Fig. 21

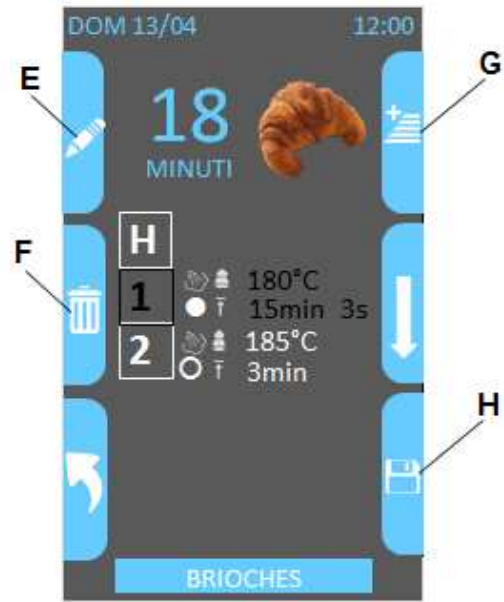
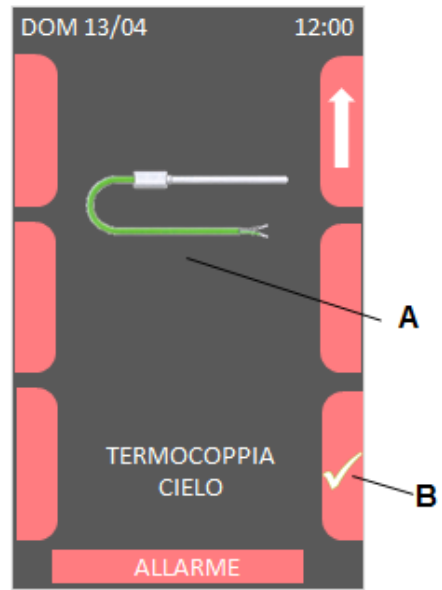


Fig. 22



a)



b)

Fig. 23

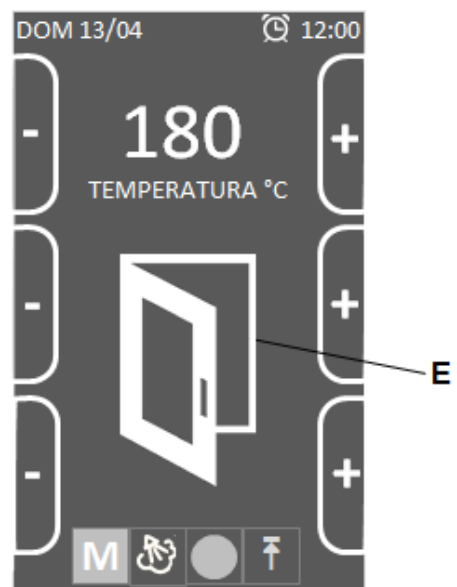
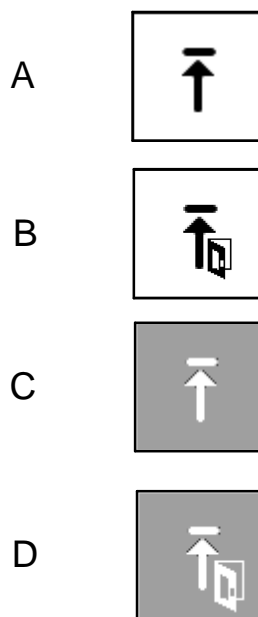


Fig.24

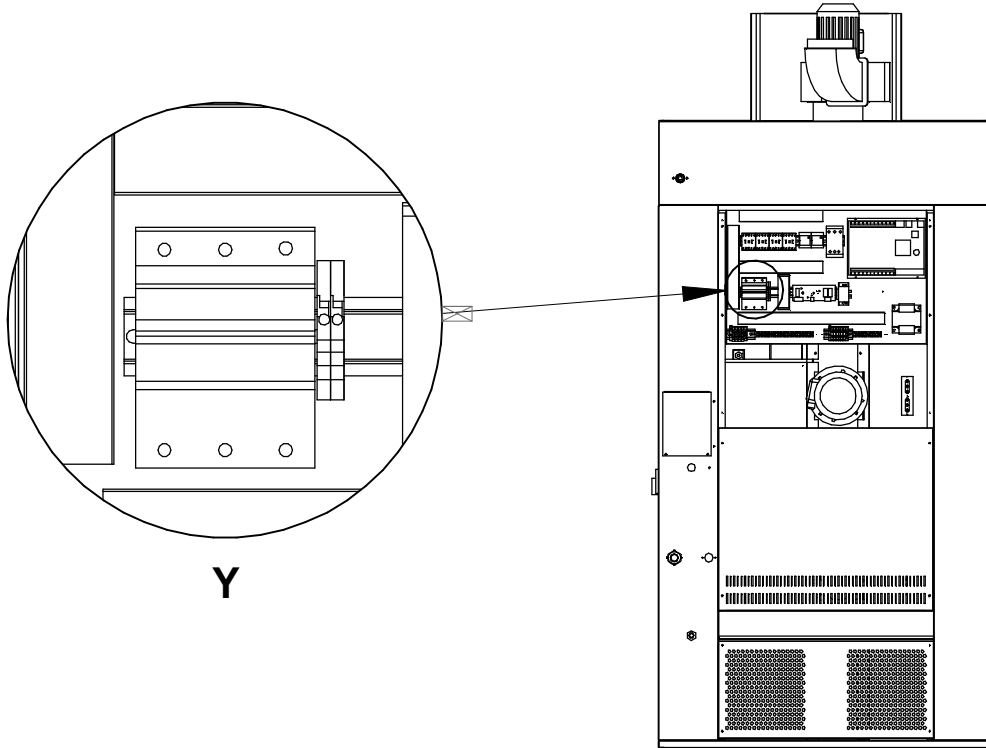
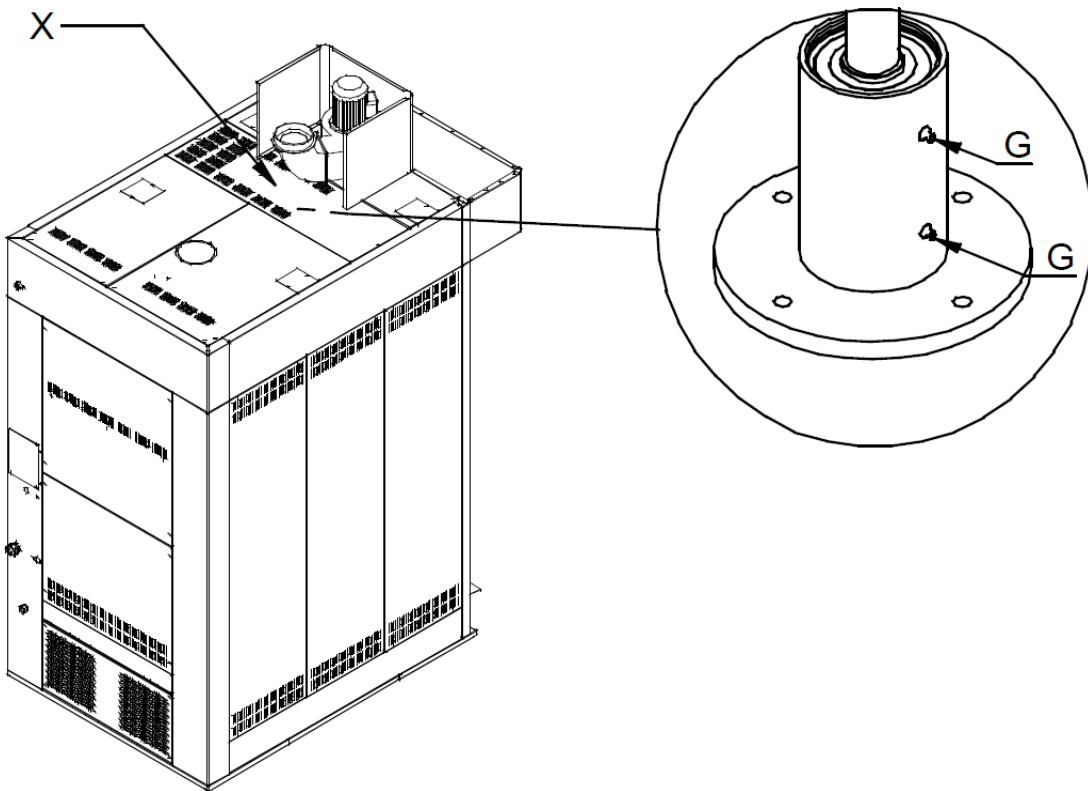
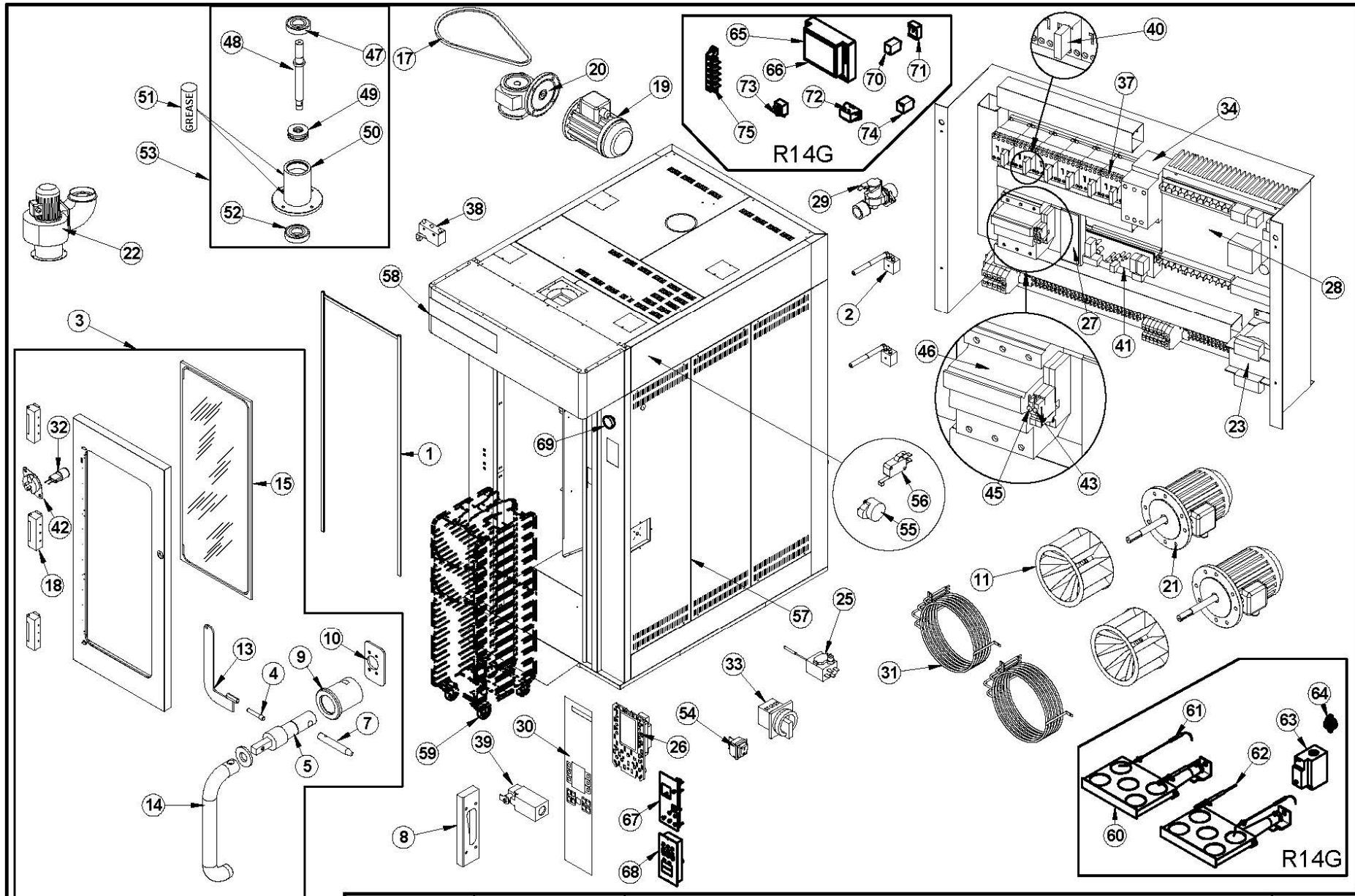


Fig.25

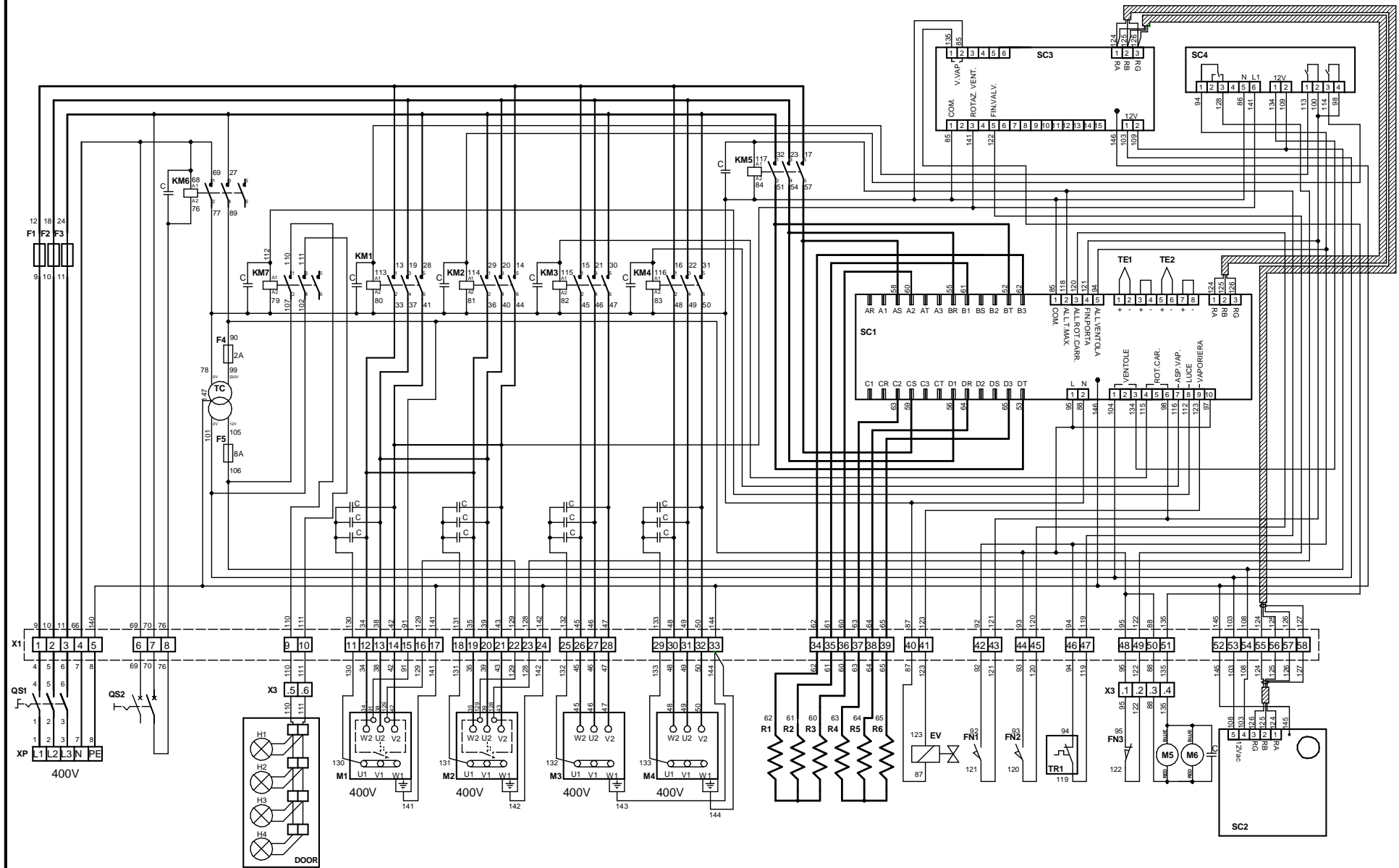


V



Rif.	Denominazione	Designation	Denomination	Bezeichnung	Denominación	الاسم
1	Profilato Nero	Door Seal	Garniture Porte	Türdichtung	Junta De La Puerta	قائم أسود اللون
2	Termocoppia	Thermocouple	Thermocouple	Thermoelement	Termopar	المزدوج الحراري
3	A.Sportello	Door	Porte	Tür	Puerta	نافذة أمامية
4	Perno	Pin	Axe	Zapfen	Perno	محور
5	Perno chiusura	Lock pin	Axe de fermeture	Schließzapfen	Perno de cierre	محور الغلق
7	Nasello	Nib	Mentonnet	Nase	Punta	بروز
8	Piastra	Plate	Plaque	Platte	Placa	شريحة
9	Boccola	Bush	Bague	Buchse	Casquillo	جلبية
10	Flangia	Bush	Bride	Flansch	Brida	شفة
11	Ventola	Fan	Ventilateur	Lüfterrad	Ventilador	مروحة
13	Leva di sicurezza	Lever	Levier	Hebel	Palanca	رافعة الأمان
14	Maniglia	Handle	Poignée	Griff	Manija	مقبض
15	Vetro Doppio	Double Glazing	Double Vitrage	Doppelglas	Vidrio Doble	زجاج مزدوج
17	Cinghia Di Trasmissione	Transmission Belt	Courroie De Transmission	Triebrriemen	Correa De Transmisión	سير النقل
18	Cerniera	Hinge	Charnière	Scharniere	Charnela	سوستة
19	Motore carrello	Motor	Moteur	Motor	Motor	محرك حامل النقل
20	Riduttore	Reduction Gear	Réducteur	Untersetzungsgetriebe	Reductor	مقلل الحركة
21	Motore ventola	Motor	Moteur	Motor	Motor	محرك المروحة
22	Aspiratore Vapori	Vapour Exhaust Fan	Aspirateur Vapeurs	Dampfabsauggebläse	Aspirador De Los Vapores	شفاط الأبخرة
23	Trasformatore	Transformer	Transformateur	Transformator	Transformador	محول
25	Termostato Di Sicurezza.	Safety Thermostat	Thermostat De Sécurité	Sicherheitsthermostat	Termostato De Seguridad	ترموستات الأمان
26	Scheda LCD grafico	Graphic LCD card	Carte LCD graphique	LCD-Graphikkarte	Tarjeta LCD gráfica	شريحة إل سي دي بيانية
27	Scheda elettronica	Electronic card	Carte électronique	Elektronikkarte	Tarjeta electrónica	شريحة إلكترونية
28	Scheda elettronica SCR	Electronic card SCR	Carte électronique SCR	Elektronikkarte SCR	Tarjeta electrónica SCR	شريحة الشاشة الإلكترونية
29	Elettrovalvola Acqua	Water Electrovalve	Electrovanne Eau	Wasser-Magnetventil	Electroválvula Del Agua	صمام مياه كهربائي
30	Tastiera	Keyboard	Clavier	Tastatur	Teclado	لوحة المفاتيح
31	Resistenza inferiore/superiore	Floor/ceiling heating element	Résistance inférieure/supérieure	Unterer/Oberer Widerstand	Resistencia inferior/superior	مقاومة سفلية/علوية
32	Lampada	Lamp	Lampe	Lampe	Lámpara	لمبة
33	Interruttore	Switch	Interrupteur	Schalter	Interruptor	مفتاح
34	Contattore 45A	Contactore 45A	Contacteur 45A	Kontaktgeber 45A	Contactore 45A	موصل 45 أمبير
37	Contattore 20A	Contactore 20A	Contacteur 20A	Kontaktgeber 20A	Contactore 20A	موصل 20 أمبير
38	Microcontatto	Micro-Contact	Micro-Contact	Mikrokontakt	Microcontacto	موصل مصغر
39	Microcontatto	Micro-Contact	Micro-Contact	Mikrokontakt	Microcontacto	موصل مصغر
40	Soppressore	Suppressor	Suppresseur	Entstörer	Supresor	ضاغط
41	Scheda Ciclica	Cycle Card	Fiche Cyclique	Zykluskarte	Tarjeta Cíclica	شريحة دورية
42	Portalamпада	Lamp Holder	Douille	Lampenfassung	Portálamparas	حامل المصباح
43	Fusibile 8A	Fuse 8A	Fusible 8A	Sicherung 8A	Fusible 8A	فيوز 8 أمبير
45	Fusibile 2A	Fuse 2A	Fusible 2A	Sicherung 2A	Fusible 2A	فيوز 2 أمبير
46	Fusibili 50A	Fuses 50A	Fusibles 50A	Schmelzsicherungen 50A	Fusibles 50A	فيوز 50 أمبير
47	Cuscinetto	Bearing	Roulement	Lager	Cojinete	رولمان بلي
48	Albero	Shaft	Arbre	Kardanwelle	Eje	عمود الحركة
49	Cuscinetto	Bearing	Roulement	Lager	Cojinete	رولمان بلي
50	Portacuscineti	Bearing Support	Porte-Coussinet	Kugellagershalterung	Portacojinetes	حامل البلي
51	Grasso	Grease	Graisse	Fett	Grasa	شحمة
52	Cuscinetto	Bearing	Roulement	Lager	Cojinete	رولمان بلي
53	Supporto	Support	Support	Auflage	Soporte	حامل
54	Interruttore	Switch	Interrupteur	Schalter	Interruptor	مفتاح
55	Motoriduttore	Gear motor	Motoréducteur	Getriebemotor	Motorreductor	مقلل الحركة
56	Microcontatto	Micro-Contact	Micro-Contact	Mikrokontakt	Microcontacto	موصل مصغر

B



74800280 Revisione 02 MOD. R14E V400 3N

C

