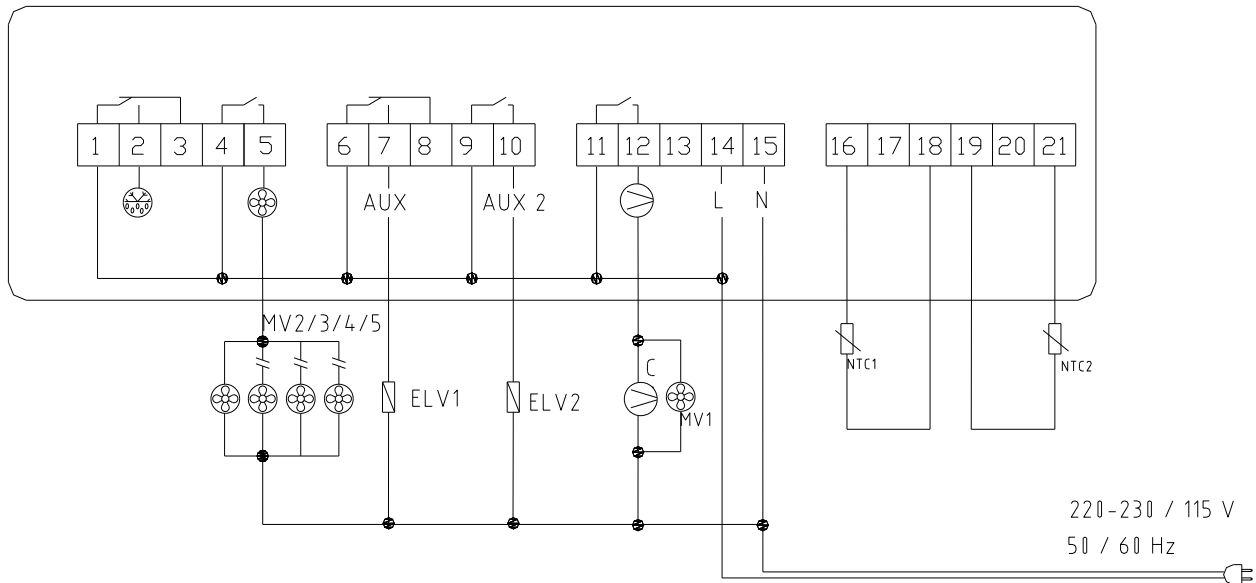


Modelo/ Modello/ Modelo

S1/L14



LEGENDA

MV1	MOTOVENTILADOR CONDENSADOR
MV2/3 /4/5	MOTOVENTILADOR EVAPORADOR
NTC1	SONDA CONTROLLO SUPERIOR
NTC2	SONDA CONTROLLO INFERIOR
ELV1	ELECTROVALVULA CONTROLLO SUP.
ELV2	ELECTROVALVULA CONTROLLO INF.
ELV3	ELECTROVALVULA DESCONGELAÇÃO
C	COMPRESSOR

LEGEND

MV1	CONDENSER FAN
MV2/3 /4/5	EVAPORATION FAN
NTC1	SUPERIOR CONTROL PROBE
NTC2	INFERIOR CONTROL PROBE
ELV1	ELECTRICVALVE OF UPPER CONTROL
ELV2	ELECTRICVALVE OF LOWER CONTROL
ELV3	DEFROSTING ELECTRICVALVE
C	COMPRESSOR

LÉGENDE

VENTILATORE DEL CONDENSATORE
VENTILATORE DEL VAPORIZZATORE
SONDA DI CONTROLLO SUPERIORE
SONDA DI CONTROLLO INFERIORE
VALVOLA ELETTRICA DI CONTR. SUPERIORE
VALVOLA ELETTRICA DI CONTR. PIÙ BASSO
VALVOLA ELETTRICA DI DREFOSTING
COMPRESSORE

LÉGENDE

VENTILATEUR DU CONDENSEUR
VENTILATEUR DU EVAPORATEUR
SONDE DE CONTRÔLE SUPÉRIEURE
SONDE DE CONTRÔLE INFÉRIEURE
SOUPAPE ELE. DE CONTROLLO SUPERIEUR
SOUPAPE ELE. DE CONTROLLO ABASSE
DREFOSTING SOUPAPE ELECTRIQUE
COMPRESSEUR

LEGENDE

VENTILADOR DEL CONDENSADOR
VENTILADOR DEL EVAPORACION
SONDA CONTROL SUPERIOR
SONDA CONTROL INFERIOR
ELECTROVÁLVULA DE CONTROLA SUPERIOR
ELECTROVÁLVULA DE CONTROL MAS BAJO
ELECTROVALVULA DE DREFOSTING
COMPRESOR

UNTERTITTE

ANHÄNGER DES CONDENSATORS
ANHÄNGER DER VERDUNSTUNG
SONDE OBERE KONTROLLE
SONDE UNTERE KONTROLLE
ELEKTRISC. VENTIL VON KONTROLLIERT OBER
ELEKTRISCHES VENTIL DER STEUERUNG UNTER
DREFOSTING ELEKTRISCHES VENTIL
VERDICHTER